

# HC-B-GM0-M40-ET-AL - Presse-étoupe



1414647

<https://www.phoenixcontact.com/fr/produits/1414647>

Veillez tenir compte du fait que les données affichées dans ce document PDF proviennent de notre catalogue en ligne. Vous trouverez les données complètes dans la documentation utilisateur. Nos conditions générales d'utilisation des téléchargements sont applicables.

Presse-étoupe métallique EVO avec fermeture à baïonnette ; taille M40, avec cache



## Données commerciales

Référence	1414647
Conditionnement	1 Unité(s)
Commande minimum	1 Unité(s)
Clé de vente	AF7APM
Product key	AF7APM
GTIN	4055626030999
Poids par pièce (emballage compris)	137,1 g
Poids par pièce (hors emballage)	132,3 g
Numéro du tarif douanier	85389099
Pays d'origine	DE

1414647

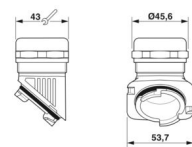
<https://www.phoenixcontact.com/fr/produits/1414647>

## Caractéristiques techniques

### Propriétés du produit

Type de produit	Presse-étoupe
Type de presse-étoupe	M40
Blindé	non
Type de dispositif antitraction	B

### Dimensions

Dessin coté	
Ouverture écrou-chapeau	43 mm
Pas de vis	1,5 mm
Type de filetage, côté joint	M40

### Indications sur les matériaux

Couleur	couleur aluminium
Matériau Vis de serrage	Laiton
Matériau du boîtier	Aluminium coulé sous pression, anti-corrosion
Matériau du raccordement vissé	Aluminium

### Câble/conducteur

Diamètre extérieur du câble Câble 1	1 mm ... 26 mm (variable)
-------------------------------------	---------------------------

### Conditions environnementales et de durée de vie

#### Conditions ambiantes

Indice de protection	IP66
	IP67
Indice de protection (NEMA)	4 (UL 50e)
	4X (UL 50e)
	12 (UL 50e)
Température ambiante (fonctionnement)	-30 °C ... 100 °C

# HC-B-GM0-M40-ET-AL - Presse-étoupe

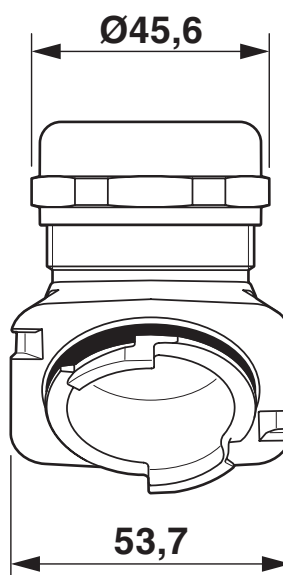
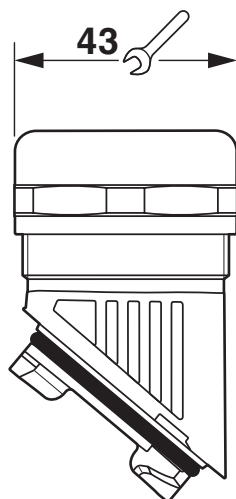
1414647

<https://www.phoenixcontact.com/fr/produits/1414647>



## Dessins

Dessin coté




Schéma

1414647

<https://www.phoenixcontact.com/fr/produits/1414647>

## Homologations

 To download certificates, visit the product detail page: <https://www.phoenixcontact.com/fr/produits/1414647>



**EAC**

Identifiant de l'homologation: RU C-DE.AI30.B.01102



**EAC-RoHS**

Identifiant de l'homologation: RU D-DE.HB35.B.00387

1414647

<https://www.phoenixcontact.com/fr/produits/1414647>

## Classifications

### ECLASS

ECLASS-13.0	27140801
ECLASS-15.0	27140801

### ETIM

ETIM 10.0	EC000441
-----------	----------

### UNSPSC

UNSPSC 21.0	39121300
-------------	----------

## Conformité environnementale

### EU RoHS

Conforme aux exigences de la directive RoHS	Oui
sauf exceptions mentionnées	6(c)

### China RoHS

Environment friendly use period (EFUP)	EFUP-50
	Vous trouverez un tableau de déclaration conformément à IACPEIP (China RoHS) concernant les produits dans la zone de téléchargement du produit correspondant sous « Déclaration du fabricant ». Pour tous les produits avec EFUP-E, aucun tableau de déclaration conformément à IACPEIP (China RoHS) nest établi car cela nest pas nécessaire.

### EU REACH SVHC

Indication de substance soumise à autorisation REACH (n° CAS)	Lead(n° CAS: 7439-92-1)
SCIP	4d0e1e21-2324-4d0e-b4f9-97be00e1c469