

G-INS-M20-S68N-PNES-LG - Presse-étoupe



1414568

<https://www.phoenixcontact.com/fr/produits/1414568>

Veillez tenir compte du fait que les données affichées dans ce document PDF proviennent de notre catalogue en ligne. Vous trouverez les données complètes dans la documentation utilisateur. Nos conditions générales d'utilisation des téléchargements sont applicables.



Presse-étoupe, matériau du raccordement vissé: PA, application: Standard, diamètre extérieur du câble 6 mm ... 12 mm, blindage: non, filetage de raccordement: M20 x 1,5, coloris: gris clair RAL 7035

Avantages

- La matière plastique satisfait à la norme UL 746C f1

Données commerciales

| | |
|-------------------------------------|---------------|
| Référence | 1414568 |
| Conditionnement | 5 Unité(s) |
| Commande minimum | 5 Unité(s) |
| Clé de vente | AF7DCX |
| Product key | AF7DCX |
| GTIN | 4055626029207 |
| Poids par pièce (emballage compris) | 10,69 g |
| Poids par pièce (hors emballage) | 10 g |
| Numéro du tarif douanier | 39269097 |
| Pays d'origine | TR |

Caractéristiques techniques

Montage

| | |
|-------------------------|--|
| Instructions de montage | 1) Monter le manchon du raccordement vissé dans le boîtier selon le couple de serrage correct 2) Insérer le câble 3) Serrer l'écrou-chapeau selon le couple de serrage correct |
|-------------------------|--|

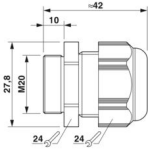
Propriétés du produit

| | |
|---------------------------------|---------------|
| Type de produit | Presse-étoupe |
| Application | Standard |
| Nombre de conducteurs | 1 |
| Fabricant | BIMED |
| Désignation fabricant | BM-12 |
| Blindé | non |
| Type de dispositif antitraction | A |

Valeurs caractéristiques

| | |
|-----------------------------------|---|
| Catégorie d'effet de coup | 2 |
| Version, Dispositif anti-traction | A |

Dimensions

| | |
|------------------------------------|--|
| Dessin coté |  |
| Longueur | 42 mm |
| Longueur filetage de raccordement | 10 mm |
| Diamètre de perçage | 20,1 mm ... 20,2 mm |
| Ouverture écrou-chapeau | 24 mm |
| Ouverture manchon | 24 mm |
| Cote d'encoignure six-pans | 27,8 mm |
| Type de filetage côté raccordement | M20 x 1,5 |
| Pas de vis | 1,5 mm |

Caractéristiques de raccordement

| | |
|-------------------|----------------------------------|
| Couple de serrage | 4 Nm \pm 0,5 Nm (Écrou borgne) |
| | 3,5 Nm (Manchon) |

Indications sur les matériaux

| | |
|---|-----------------------|
| Couleur | gris clair (RAL 7035) |
| Classe d'inflammabilité selon UL 94 | V2 |
| Matériau du joint Joint d'étanchéité de câble | CR |
| Matériau du raccordement vissé | PA |

G-INS-M20-S68N-PNES-LG - Presse-étoupe



1414568

<https://www.phoenixcontact.com/fr/produits/1414568>

Câble/conducteur

| | |
|-------------------------------------|--------------------------------|
| Diamètre extérieur du câble Câble 1 | 6 mm ... 12 mm |
| Diamètre extérieur du câble | 6 mm ... 12 mm (pour UL 514 B) |

Conditions environnementales et de durée de vie

Conditions ambiantes

| | |
|---------------------------------------|------------------------------|
| Indice de protection | IP66 |
| | IP68 (5 bar / 0,5 h) |
| Indice de protection (NEMA) | 1 |
| | 4 |
| | 4X |
| | 12 |
| | 13 |
| Température ambiante (fonctionnement) | -40 °C ... 100 °C (statique) |

G-INS-M20-S68N-PNES-LG - Presse-étoupe

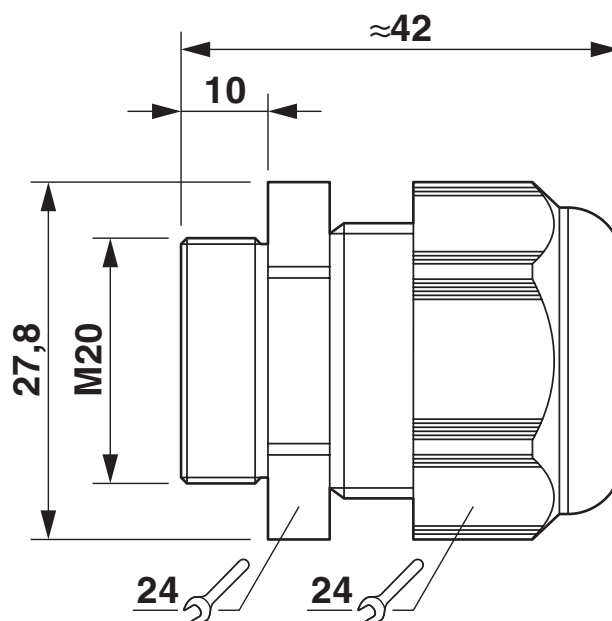
1414568

<https://www.phoenixcontact.com/fr/produits/1414568>



Dessins

Dessin coté



Dessin coté

1414568

<https://www.phoenixcontact.com/fr/produits/1414568>

Homologations

 To download certificates, visit the product detail page: <https://www.phoenixcontact.com/fr/produits/1414568>

DNV

Identifiant de l'homologation: TAE00003WX



UL Listed

Identifiant de l'homologation: E199260

1414568

<https://www.phoenixcontact.com/fr/produits/1414568>

Classifications

ECLASS

| | |
|-------------|----------|
| ECLASS-13.0 | 27140801 |
| ECLASS-15.0 | 27140801 |

ETIM

| | |
|-----------|----------|
| ETIM 10.0 | EC000441 |
|-----------|----------|

UNSPSC

| | |
|-------------|----------|
| UNSPSC 21.0 | 39121300 |
|-------------|----------|

Conformité environnementale

EU RoHS

Conforme aux exigences de la directive RoHS

Oui, Aucun exception

China RoHS

Environment friendly use period (EFUP)

EFUP-E

Aucune substance dangereuse au-dessus des valeurs limites

EU REACH SVHC

Indication de substance soumise à autorisation REACH (n° CAS)

Aucun substance na un taux pondéral supérieur à 0,1 %