

NBC-R4AC/2,0-94B/R4RC - Câble de réseau



1414428

<https://www.phoenixcontact.com/fr/produits/1414428>

Veillez tenir compte du fait que les données affichées dans ce document PDF proviennent de notre catalogue en ligne. Vous trouverez les données complètes dans la documentation utilisateur. Nos conditions générales d'utilisation des téléchargements sont applicables.



Câble de réseau, RJ45/IP67 droit sur RJ45/IP20 droit, longueur de câble: 2 m, nombre de pôles: 8, 1 Gbit/s, CAT5, Ethernet, 4x2xAWG26/7, SF/UTP, bleu lagon RAL 5021

Avantages

- Parfait pour les applications industrielles
- Parfait pour les applications de bureau, du bâtiment et les applications industrielles protégées (p. ex. dans les armoires électriques)
- Forme d'angle compacte

Données commerciales

Référence	1414428
Conditionnement	1 Unité(s)
Commande minimum	1 Unité(s)
Remarque	Fabrication à la commande (pas de reprise)
Clé de vente	ABNABE
Product key	ABNABE
GTIN	4055626058146
Poids par pièce (emballage compris)	176,2 g
Poids par pièce (hors emballage)	119,192 g
Numéro du tarif douanier	85444210
Pays d'origine	PL

Caractéristiques techniques

Propriétés du produit

Type de produit	Câble de données préconfectionné
Gamme de produits	RJ45 INDUSTRIAL IE8 CAT5
Type de capteur	Ethernet
Nombre de pôles	8
Blindé	oui

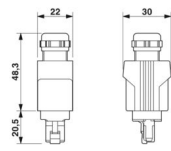
Propriétés électriques

Tension de référence (III/3)	72 V (DC)
Taux de transmission	1 Gbit/s
Vitesse de transmission	1 GBit/s
Impédance caractéristique	100 Ω

Indications sur les matériaux

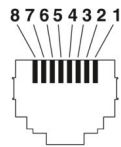
Gaine extérieure, matériau	PUR
Matériau conducteur	Cordon Cu nu

Dimensions

Dessin coté	
Largeur	13,4 mm
Hauteur	12,9 mm
Longueur	44,7 mm

Connecteur

Raccordement 1

Dessin coté	 <p>Nombre de pôles connecteur mâle RJ45</p>
Version	RJ45 connecteur mâle, droit, 8-pôles, Push-Pull
Nombre de pôles	8
Type de signal/catégorie	Ethernet CAT5 (CEI 11801:2002), 1 Gbit/s

NBC-R4AC/2,0-94B/R4RC - Câble de réseau

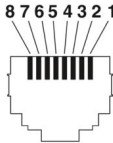


1414428

<https://www.phoenixcontact.com/fr/produits/1414428>

Cycles d'enfichage	≥ 750
Matériau Contact	CuSn
Matériau Surface de contact	Ni/Au
Matériau Porte-contacts	PC
Matériau Boîtier	PA-GF
Coloris (Boîtiers)	argenté
Classe d'inflammabilité selon UL 94	V2
Indice de protection	IP67
	IP65
Température ambiante (fonctionnement)	-40 °C ... 70 °C

Raccordement 2

Dessin coté	 <p>Nombre de pôles connecteur mâle RJ45</p>
Version	RJ45 connecteur mâle, droit, 8-pôles
Nombre de pôles	8
Type de signal/catégorie	Ethernet CAT5 (CEI 11801:2002), 1 Gbit/s
Cycles d'enfichage	≥ 750
Force d'enfichage	30 N (par contact de signalisation)
Force de retrait	50 N (par contact de signalisation)
Degré de pollution	2
Matériau Contact	CuSn
Matériau Surface de contact	Ni/Au
Matériau Porte-contacts	PC
Matériau Boîtier	PA
Coloris (Boîtiers)	gris
Classe d'inflammabilité selon UL 94	V2
Indice de protection	IP20
Température ambiante (fonctionnement)	-40 °C ... 60 °C

Câble/conducteur

Longueur du câble	2,00 m
-------------------	--------


Ethernet flexible CAT5, 4 paires [94B]

NBC-R4AC/2,0-94B/R4RC - Câble de réseau



1414428

<https://www.phoenixcontact.com/fr/produits/1414428>

Dessin coté	
Poids de gaine	47 kg/km
Style UL AWM	20963 (80 °C / 30 V)
Nombre de pôles	8
Blindé	oui
Type	Ethernet flexible CAT5, 4 paires [94B]
Structure du conducteur	4x2xAWG26/7, SF/UTP
Durée du parcours du signal	5,3 ns/m
Structure du conducteur ligne de signal	7x 0,16 mm
AWG ligne de signaux	26
Section de câble	4x 2x 0,14 mm ²
Diamètre de fil avec isolant	0,96 mm
Diamètre extérieur du câble	6,40 mm ±0,2 mm
Gaine extérieure, matériau	PUR
Gaine extérieure, coloris	bleu lagon RAL 5021
Matériau conducteur	Cordon Cu nu
Matériau isolant de fil	PE moussé
Fil, coloris	blanc/bleu-bleu, blanc/orange-orange, blanc/vert-vert, blanc/brun-brun
Epaisseur gaine extérieure	1,05 mm
Câblage par paire	2 fils par paire
Câblage total	4 paires en direction de l'âme
Revêtement optique de blindage	70 %
Résistance d'isolement	≥ 5 GΩ*km
Résistance de liaison	≤ 100,00 mΩ/m (pour 10 MHz)
Résistance de boucle	≤ 290,00 Ω/km
Impédance caractéristique	100 Ω ±5 Ω (pour 100 MHz)
Capacité de la ligne	48 nF/km (pour 1 kHz)
Tension nominale câble	≤ 100 V
Tension d'essai fil/fil	700 V (50 Hz, 1 min.)
Tension d'essai fil/blindage	700,00 V (50 Hz, 1 min.)
Rayon de courbure minimum, position fixe	4 x D
Rayon de courbure minimum, position flexible	8 x D
Rayon de courbure minimal, pose fixe	26 mm
Rayon de courbure minimal, pose souple	52 mm
Résistance à la traction	≤ 100 N
	71,3 dB (pour 1 MHz)

NBC-R4AC/2,0-94B/R4RC - Câble de réseau



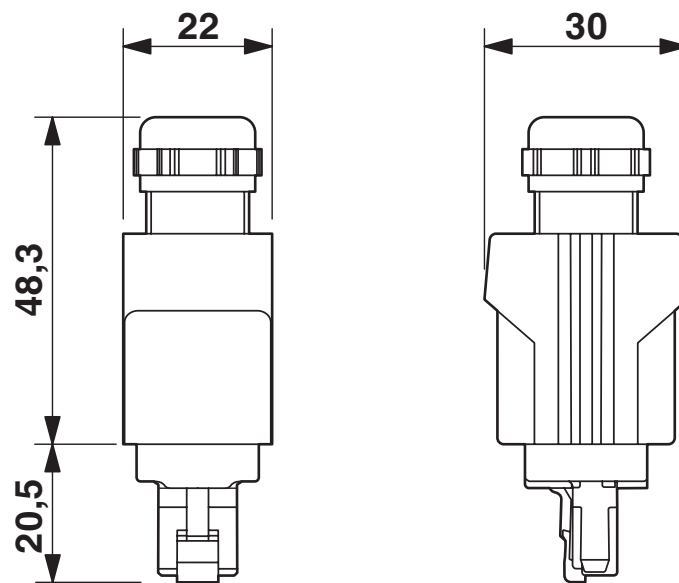
1414428

<https://www.phoenixcontact.com/fr/produits/1414428>

Affaiblissement paradiaphonique (NEXT)	62,3 dB (pour 4 MHz)	
	56,3 dB (pour 10 MHz)	
	53,2 dB (pour 16 MHz)	
	51,8 dB (pour 20 MHz)	
	48,9 dB (pour 31,25 MHz)	
	44,4 dB (pour 62,5 MHz)	
	41,3 dB (pour 100 MHz)	
Paradiaphonie cumulée (PSNEXT)	62,3 dB (pour 1 MHz)	
	53,3 dB (pour 4 MHz)	
	47,3 dB (pour 10 MHz)	
	44,2 dB (pour 16 MHz)	
	42,8 dB (pour 20 MHz)	
	39,9 dB (pour 31,25 MHz)	
	35,4 dB (pour 62,5 MHz)	
Affaiblissement de régularité (RL)	32,3 dB (pour 100 MHz)	
	23 dB (pour 4 MHz)	
	24,1 dB (pour 8 MHz)	
	25 dB (pour 10 MHz)	
	25 dB (pour 16 MHz)	
	25 dB (pour 20 MHz)	
	23,6 dB (pour 31,25 MHz)	
Effet d'écran	21,5 dB (pour 62,5 MHz)	
	20,1 dB (pour 100 MHz)	
	3,2 dB (pour 1 MHz)	
	6 dB (pour 4 MHz)	
	9,5 dB (pour 10 MHz)	
	12,1 dB (pour 16 MHz)	
	13,6 dB (pour 20 MHz)	
17,1 dB (pour 31,25 MHz)		
Absence d'halogène	24,8 dB (pour 62,5 MHz)	
	32 dB (pour 100 MHz)	
	d'après IEC 60754-1	
	Résistance à la propagation des flammes	selon CEI 60332-1-2
	Résistance à l'huile	selon EN 60811-2-1
	Température ambiante (fonctionnement)	-40 °C ... 80 °C (câble, pose fixe)
		-20 °C ... 80 °C (Câble, pose souple)
Température ambiante (montage)	-20 °C ... 80 °C	

Dessins

Dessin coté



Push-Pull connecteur RJ45 IP65/67

Dessin coté



Dessin coté

Schéma de connexion



NBC-R4AC/2,0-94B/R4RC - Câble de réseau



1414428

<https://www.phoenixcontact.com/fr/produits/1414428>

Homologations

To download certificates, visit the product detail page: <https://www.phoenixcontact.com/fr/produits/1414428>



EAC

Identifiant de l'homologation: 19060508

1414428

<https://www.phoenixcontact.com/fr/produits/1414428>

Classifications

ECLASS

ECLASS-13.0	27060307
ECLASS-15.0	27060307

ETIM

ETIM 10.0	EC001855
-----------	----------

UNSPSC

UNSPSC 21.0	26121600
-------------	----------

1414428

<https://www.phoenixcontact.com/fr/produits/1414428>

Conformité environnementale

EU RoHS

Conforme aux exigences de la directive RoHS	Oui, Aucun exception
---	----------------------

China RoHS

Environment friendly use period (EFUP)	EFUP-E
	Aucune substance dangereuse au-dessus des valeurs limites

EU REACH SVHC

Indication de substance soumise à autorisation REACH (n° CAS)	6,6'-di-tert-butyl-2,2'-methylenedi-p-cresol(n° CAS: 119-47-1)
SCIP	018037dc-1a81-47d3-b54a-d826bf5ff95a

Phoenix Contact 2026 © - Tous droits réservés

<https://www.phoenixcontact.com>

PHOENIX CONTACT SAS

52 Boulevard de Beaubourg Emerainville

77436 Marne La Vallée Cedex 2 France

+33 (0) 1 60 17 98 98

documentation@phoenixcontact.fr