

# SACC-CC-4QO SH PN - Connecteur de câble



1414416

<https://www.phoenixcontact.com/fr/produits/1414416>

Veillez tenir compte du fait que les données affichées dans ce document PDF proviennent de notre catalogue en ligne. Vous trouverez les données complètes dans la documentation utilisateur. Nos conditions générales d'utilisation des téléchargements sont applicables.



Prolongateur de câble, PROFINET, CAT5 (100 MBit/s), 4 pôles, exempt d'halogène, blindé, raccordement autodénudant, matière du boîtier : zinc moulé, nickelé, diamètre extérieur du câble de 5 mm à 9,7 mm 9,7 mm

## Avantages

- Innovant et économique en temps - le raccordement rapide QUICKON pour économiser jusqu'à 80 % du temps lors du raccordement sur place
- Utilisation sûre sur le terrain grâce aux indices de protection élevés
- Transmission fiable de signaux, blindage 360° pour environnement chargé électromagnétiquement
- Raccordement autodénudant : équipement innovant et rapide sans dénudage des fils individuels

## Données commerciales

Référence	1414416
Conditionnement	1 Unité(s)
Commande minimum	1 Unité(s)
Remarque	Fabrication à la commande (pas de reprise)
Clé de vente	AF6EBN
Product key	AF6EBN
GTIN	4055626026725
Poids par pièce (emballage compris)	59,1 g
Poids par pièce (hors emballage)	58 g
Numéro du tarif douanier	85366990
Pays d'origine	DE

## Caractéristiques techniques

### Remarques

Instructions de montage	<b>IMPORTANT</b> : Lors de la pose des câbles, respectez les rayons de courbure admis car une force de courbure excessive représente un risque pour l'indice de protection. Éliminez les contraintes mécaniques existant en amont du connecteur, par ex. en utilisant des colliers serrants.
-------------------------	--

### Montage

Instructions de montage	En cas de nouvel établissement de contact du conducteur, celui-ci doit être coupé au-dessus du dernier point de contact.
-------------------------	--

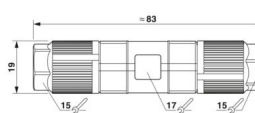
### Propriétés du produit

Type de produit	Prolongateur de câble
Type de capteur	PROFINET
Nombre de pôles	4
Nombre de sorties de câble	2
Blindé	oui

### Propriétés d'isolation

Catégorie de surtension	II
Degré de pollution	3

### Dimensions

Dessin coté	
Longueur	83 mm
Ouverture écrou-chapeau	15 mm
Ouverture contre-écrou	17 mm
Dimensions extérieures	
Diamètre extérieur	5 mm ... 9,7 mm

### Caractéristiques de raccordement

#### Technologie de raccordement

Type de raccordement	Raccordement autodénudant
Nombre de raccordements de câbles de même section	10

#### Raccordement du conducteur

Structure du cordon selon VDE 0295 / plus petit diamètre de fil	Classes 2-6
Couple de serrage	5 Nm (Écrou de pression)
Ouverture écrou-chapeau	15 mm

# SACC-CC-4QO SH PN - Connecteur de câble



1414416

<https://www.phoenixcontact.com/fr/produits/1414416>

Ouverture du porte-contacts	17 mm
Diamètre de fil avec isolation	0,75 mm ... 2 mm
Couple de serrage	5 Nm (Ecrou de pression)

## Brochage

Contact   Couleur (désignation des signaux)   Contact (en option)	1 = YE (TD+)
	2 = WH (RD+)
	3 = OG (TD-)
	4 = BU (RD-)

## Propriétés électriques

Tension de tenue aux chocs assignée	2,5 kV
Résistance d'isolement	≥ 100 MΩ
Tension nominale $U_N$	48 V AC
	60 V DC
Intensité nominale $I_N$	4 A
Taux de transmission	100 Mbit/s
Propriétés de transmission (catégorie)	CAT5

## Indications sur les matériaux

Classe d'inflammabilité selon UL 94	V0
Matériau du joint	NBR
Matériau de surface de prise	Zinc coulé sous pression, nickelé
Matériau de contact	CuSn
Matériau de surface du contact	Ni/Au
Matériau de porte-contacts	PA 6.6
Matériau du raccordement vissé	Zinc moulé sous pression, nickelé
Normes / Spécifications	PA 6.6
Matière de l'isolant des fils	PVC / PE / PP / caoutchouc

## Connecteur

### Raccordement 1

Type tête	Prolongateur de câble
-----------	-----------------------

## Câble/conducteur

Type de signal/catégorie	PROFINET CAT5 (CEI 11801), 100 Mbit/s
--------------------------	---------------------------------------

## Conditions environnementales et de durée de vie

### Conditions ambiantes

Indice de protection	IP65
	IP67
Température ambiante (fonctionnement) (Connecteur mâle/femelle)	-40 °C ... 85 °C
Température ambiante (montage)	-5 °C ... 50 °C

# SACC-CC-4QO SH PN - Connecteur de câble



1414416

<https://www.phoenixcontact.com/fr/produits/1414416>

## Normes et spécifications

### Essai

Normes/prescriptions	PA 6.6: Sécurité incendie dans les véhicules ferroviaires - Ensembles d'exigences R22, R23 et R24 et DIN EN 45545-2 (Niveau de risque HL1 - HL3)
Normes/prescriptions	selon de CEI 61076-2-101
Désignation de la norme	Choc, vibration
Normes/prescriptions	EN 50155:2001

# SACC-CC-4QO SH PN - Connecteur de câble

1414416

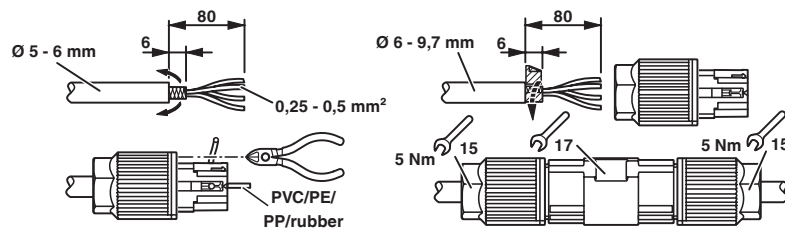
<https://www.phoenixcontact.com/fr/produits/1414416>

## Dessins

Dessin coté



Dessin du fonctionnement



# SACC-CC-4QO SH PN - Connecteur de câble



1414416

<https://www.phoenixcontact.com/fr/produits/1414416>

## Homologations

📄 To download certificates, visit the product detail page: <https://www.phoenixcontact.com/fr/produits/1414416>



**EAC-RoHS**

Identifiant de l'homologation: RU D-DE.HB35.B.00387

# SACC-CC-4QO SH PN - Connecteur de câble



1414416

<https://www.phoenixcontact.com/fr/produits/1414416>

## Classifications

### ECLASS

ECLASS-13.0	27440116
ECLASS-15.0	27440116

### ETIM

ETIM 10.0	EC002635
-----------	----------

### UNSPSC

UNSPSC 21.0	39121400
-------------	----------

# SACC-CC-4QO SH PN - Connecteur de câble



1414416

<https://www.phoenixcontact.com/fr/produits/1414416>

## Conformité environnementale

### EU RoHS

Conforme aux exigences de la directive RoHS

Oui, Aucun exception

### China RoHS

Environment friendly use period (EFUP)

EFUP-E

Aucune substance dangereuse au-dessus des valeurs limites

### EU REACH SVHC

Indication de substance soumise à autorisation REACH (n° CAS)

Aucun substance na un taux pondéral supérieur à 0,1 %

Phoenix Contact 2026 © - Tous droits réservés

<https://www.phoenixcontact.com>

PHOENIX CONTACT SAS

52 Boulevard de Beaubourg Emerainville

77436 Marne La Vallée Cedex 2 France

+33 (0) 1 60 17 98 98

[documentation@phoenixcontact.fr](mailto:documentation@phoenixcontact.fr)