

SACC-CC-8QO SH ETH - Connecteur de câble



1414412

<https://www.phoenixcontact.com/fr/produits/1414412>

Veillez tenir compte du fait que les données affichées dans ce document PDF proviennent de notre catalogue en ligne. Vous trouverez les données complètes dans la documentation utilisateur. Nos conditions générales d'utilisation des téléchargements sont applicables.



Prolongateur de câble, Ethernet CAT6_A (10 GBit/s), 8 pôles, exempt d'halogène, blindé, raccordement autodénudant, matière du boîtier : zinc moulé, nickelé, diamètre extérieur du câble de 5 mm à 9,7 mm 9,7 mm

Avantages

- Innovant et économique en temps - le raccordement rapide QUICKON pour économiser jusqu'à 80 % du temps lors du raccordement sur place
- Utilisation sûre sur le terrain grâce aux indices de protection élevés
- Transmission fiable de signaux, blindage 360° pour environnement chargé électromagnétiquement
- Raccordement autodénudant : équipement innovant et rapide sans dénudage des fils individuels

Données commerciales

Référence	1414412
Conditionnement	1 Unité(s)
Commande minimum	1 Unité(s)
Clé de vente	AF6EFI
Product key	AF6EFI
GTIN	4055626025490
Poids par pièce (emballage compris)	62,8 g
Poids par pièce (hors emballage)	62 g
Numéro du tarif douanier	85366990
Pays d'origine	DE

Caractéristiques techniques

Remarques

Instructions de montage	IMPORTANT : Lors de la pose des câbles, respectez les rayons de courbure admis car une force de courbure excessive représente un risque pour l'indice de protection. Éliminez les contraintes mécaniques existant en amont du connecteur, par ex. en utilisant des colliers serrants.
-------------------------	--

Montage

Instructions de montage	En cas de nouvel établissement de contact du conducteur, celui-ci doit être coupé au-dessus du dernier point de contact.
-------------------------	--

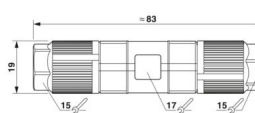
Propriétés du produit

Type de produit	Prolongateur de câble
Type de capteur	Ethernet
Nombre de pôles	8
Nombre de sorties de câble	2
Blindé	oui

Propriétés d'isolation

Catégorie de surtension	III
Degré de pollution	3

Dimensions

Dessin coté	
Longueur	83 mm
Ouverture écrou-chapeau	15 mm
Ouverture contre-écrou	17 mm
Dimensions extérieures	
Diamètre extérieur	5 mm ... 9,7 mm

Caractéristiques de raccordement

Technologie de raccordement

Type de raccordement	Raccordement autodénudant
Nombre de raccordements de câbles de même section	10

Raccordement du conducteur

Structure du cordon selon VDE 0295 / plus petit diamètre de fil	Classes 2-6
Couple de serrage	5 Nm (Écrou de pression)
Ouverture écrou-chapeau	15 mm

SACC-CC-8QO SH ETH - Connecteur de câble



1414412

<https://www.phoenixcontact.com/fr/produits/1414412>

Ouverture du porte-contacts	17 mm
Diamètre de fil avec isolation	0,75 mm ... 2 mm
Couple de serrage	5 Nm (Ecrou de pression)

Brochage

Contact Couleur (désignation des signaux) Contact (en option)	1 = WHOG (D1+)
	2 = OG (D1-)
	3 = WHGN (D2+)
	4 = GN (D2-)
	5 = WHBN (D4+)
	6 = BN (D4-)
	7 = WHBU (D3-)
	8 = BU (D3+)

Propriétés électriques

Tension de tenue aux chocs assignée	0,8 kV
Résistance d'isolement	$\geq 100 \text{ M}\Omega$
Tension nominale U_N	48 V AC 60 V DC
Intensité nominale I_N	0,5 A (30 W)
Taux de transmission	10 Gbit/s
Propriétés de transmission (catégorie)	CAT6 _A

Indications sur les matériaux

Classe d'inflammabilité selon UL 94	V0
Matériau du joint	NBR
Matériau de surface de prise	Zinc coulé sous pression, nickelé
Matériau de contact	CuSn
Matériau de surface du contact	Ni/Au
Matériau de porte-contacts	PA 6.6
Matériau du raccordement vissé	Zinc moulé sous pression, nickelé
Normes / Spécifications	PA 6.6
Matière de l'isolant des fils	PVC / PE / PP / caoutchouc

Connecteur

Raccordement 1

Type tête	Prolongateur de câble
-----------	-----------------------

Câble/conducteur

Type de signal/catégorie	Ethernet CAT6 _A (CEI 11801), 10 Gbit/s
--------------------------	---

Conditions environnementales et de durée de vie

Conditions ambiantes

Indice de protection	IP65
----------------------	------

SACC-CC-8QO SH ETH - Connecteur de câble



1414412

<https://www.phoenixcontact.com/fr/produits/1414412>

	IP67
Température ambiante (fonctionnement) (Connecteur mâle/femelle)	-40 °C ... 85 °C
Température ambiante (montage)	-5 °C ... 50 °C

Normes et spécifications

Essai

Normes/prescriptions	PA 6.6: Sécurité incendie dans les véhicules ferroviaires - Ensembles d'exigences R22, R23 et R24 et DIN EN 45545-2 (Niveau de risque HL1 - HL3)
Normes/prescriptions	selon CEI 61076-2-109
Désignation de la norme	Choc, vibration
Normes/prescriptions	EN 50155:2001

SACC-CC-8QO SH ETH - Connecteur de câble

1414412

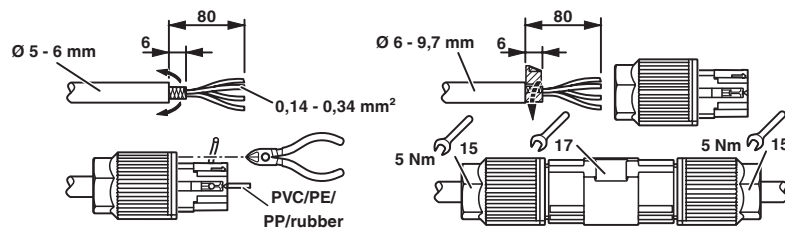
<https://www.phoenixcontact.com/fr/produits/1414412>

Dessins

Dessin coté



Dessin du fonctionnement



SACC-CC-8QO SH ETH - Connecteur de câble



1414412

<https://www.phoenixcontact.com/fr/produits/1414412>

Homologations

📄 To download certificates, visit the product detail page: <https://www.phoenixcontact.com/fr/produits/1414412>



EAC-RoHS

Identifiant de l'homologation: RU D-DE.HB35.B.00387

SACC-CC-8QO SH ETH - Connecteur de câble



1414412

<https://www.phoenixcontact.com/fr/produits/1414412>

Classifications

ECLASS

ECLASS-13.0	27440116
ECLASS-15.0	27440116

ETIM

ETIM 10.0	EC002635
-----------	----------

UNSPSC

UNSPSC 21.0	39121400
-------------	----------

Conformité environnementale

EU RoHS

Conforme aux exigences de la directive RoHS

Oui, Aucun exception

China RoHS

Environment friendly use period (EFUP)

EFUP-E

Aucune substance dangereuse au-dessus des valeurs limites

EU REACH SVHC

Indication de substance soumise à autorisation REACH (n° CAS)

Aucun substance na un taux pondéral supérieur à 0,1 %

EF3.1 Changement climatique

CO2e kg

3,512 kg CO2e