

CUC-V06-C1PBK-S/R4CEA:1 - Connecteur RJ45



1414410

<https://www.phoenixcontact.com/fr/produits/1414410>

Veillez tenir compte du fait que les données affichées dans ce document PDF proviennent de notre catalogue en ligne. Vous trouverez les données complètes dans la documentation utilisateur. Nos conditions générales d'utilisation des téléchargements sont applicables.



Connecteur RJ45, design: RJ45, indice de protection: IP67, nombre de pôles: 8, 10 Gbit/s, CAT6_A, matériau: Plastique, type de raccordement: Raccordement à sertir, section raccordable: AWG 24- 27, sortie du câble: droit, coloris: noir, Ethernet / PROFINET

Données commerciales

Référence	1414410
Conditionnement	1 Unité(s)
Commande minimum	1 Unité(s)
Remarque	Fabrication à la commande (pas de reprise)
Clé de vente	ABNNAB
Product key	ABNNAB
GTIN	4055626028323
Poids par pièce (emballage compris)	18,4 g
Poids par pièce (hors emballage)	16,324 g
Numéro du tarif douanier	85366990
Pays d'origine	DE

Caractéristiques techniques

Propriétés du produit

Type de produit	Connecteur de données (côté câble)
Type	RJ45
Nombre de pôles	8
Enfichable	RJ45
Nombre de sorties de câble	1
Blindé	non
Sortie du câble	droit

Propriétés d'isolation

Catégorie de surtension	I
Degré de pollution	2

Propriétés électriques

Tension de référence (III/3)	72 V (DC)
Courant de référence	1 A
Plage de fréquence	à 500 MHz
Tension nominale U_N	72 V (DC)
Intensité nominale I_N	1,75 A
Support de transmission	Cuivre
Taux de transmission	10 Gbit/s (500 MHz)
Propriétés de transmission (catégorie)	CAT6 _A
Vitesse de transmission	10 GBit/s

Caractéristiques de raccordement

Technologie de raccordement

Type de raccordement	Raccordement à sertir
Section raccordable AWG	24 ... 27 (souple)
Section raccordable	0,1 mm ² ... 0,2 mm ² (souple)

Interfaces

Type de signal/catégorie	Ethernet / PROFINET CAT6 _A , 10 Gbit/s (500 MHz)
--------------------------	---

Dimensions

Largeur	38,4 mm
Hauteur	53 mm
Longueur	19,9 mm

Indications sur les matériaux

Coloris	noir
Classe d'inflammabilité selon UL 94	V0
Matériau du joint torique	NBR

CUC-V06-C1PBK-S/R4CEA:1 - Connecteur RJ45



1414410

<https://www.phoenixcontact.com/fr/produits/1414410>

Matériau du joint	TPE
Matériau du boîtier	Plastique
Matériau joint d'étanchéité	NBR
Matériau de contact	Phosphore bronze
Matériau de surface du contact	Or
Matériau de porte-contacts	PC
Matériau du joint torique	FPM

Câble/conducteur

Type de signal/catégorie	Ethernet / PROFINET CAT6 _A , 10 Gbit/s (500 MHz)
Diamètre extérieur du câble	5 mm ... 8,5 mm
Section du câble	0,1 mm ²

Propriétés mécaniques

Caractéristiques mécaniques

Cycles d'enfichage	≥ 1000
--------------------	--------

Conditions environnementales et de durée de vie

Conditions ambiantes

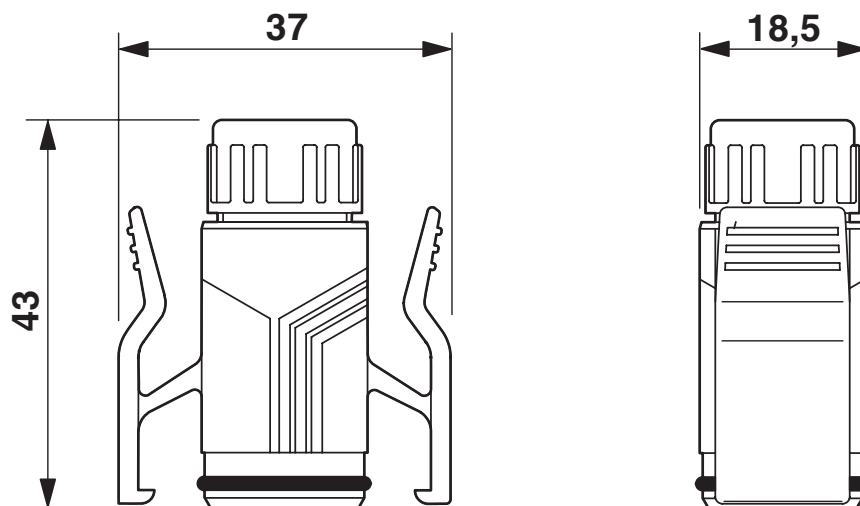
Indice de protection	IP67
Température ambiante (fonctionnement)	-25 °C ... 60 °C

1414410

<https://www.phoenixcontact.com/fr/produits/1414410>

Dessins

Dessin coté



Capot passe-câble RJ45 IP67

1414410

<https://www.phoenixcontact.com/fr/produits/1414410>

Classifications

ECLASS

ECLASS-13.0	27440390
ECLASS-15.0	27440114

ETIM

ETIM 10.0	EC002636
-----------	----------

UNSPSC

UNSPSC 21.0	39121400
-------------	----------

1414410

<https://www.phoenixcontact.com/fr/produits/1414410>

Conformité environnementale

EU RoHS

Conforme aux exigences de la directive RoHS	Oui, Aucun exception
---	----------------------

China RoHS

Environment friendly use period (EFUP)	EFUP-E
	Aucune substance dangereuse au-dessus des valeurs limites

EU REACH SVHC

Indication de substance soumise à autorisation REACH (n° CAS)	6,6'-di-tert-butyl-2,2'-methylenedi-p-cresol(n° CAS: 119-47-1)
SCIP	906cf7f2-b8b3-40bf-b5e6-8a4161715b63

Phoenix Contact 2026 © - Tous droits réservés

<https://www.phoenixcontact.com>

PHOENIX CONTACT SAS

52 Boulevard de Beaubourg Emerainville

77436 Marne La Vallée Cedex 2 France

+33 (0) 1 60 17 98 98

documentation@phoenixcontact.fr