

# CUC-V06-C1PGY-S/R4CEA:1 - Connecteur RJ45



1414406

<https://www.phoenixcontact.com/fr/produits/1414406>

Veillez tenir compte du fait que les données affichées dans ce document PDF proviennent de notre catalogue en ligne. Vous trouverez les données complètes dans la documentation utilisateur. Nos conditions générales d'utilisation des téléchargements sont applicables.



Connecteur RJ45, design: RJ45, indice de protection: IP67, nombre de pôles: 2, 10 Gbit/s, CAT6<sub>A</sub>, matériau: Plastique, type de raccordement: Raccordement à sertir, section raccordable: AWG 24- 27, sortie du câble: droit, coloris: gris, Ethernet / PROFINET

## Données commerciales

Référence	1414406
Conditionnement	1 Unité(s)
Commande minimum	1 Unité(s)
Remarque	Fabrication à la commande (pas de reprise)
Clé de vente	ABNNAB
Product key	ABNNAB
GTIN	4055626028279
Poids par pièce (emballage compris)	18,35 g
Poids par pièce (hors emballage)	15,974 g
Numéro du tarif douanier	85366990
Pays d'origine	DE

## Caractéristiques techniques

### Propriétés du produit

Type de produit	Connecteur de données (côté câble)
Type	RJ45
Nombre de pôles	2
Enfichable	RJ45
Nombre de sorties de câble	1
Blindé	oui
Sortie du câble	droit

### Propriétés d'isolation

Catégorie de surtension	I
Degré de pollution	2

### Propriétés électriques

Tension de référence (III/3)	72 V (DC)
Courant de référence	1 A
Plage de fréquence	à 500 MHz
Tension nominale $U_N$	72 V (DC)
Intensité nominale $I_N$	1,75 A
Support de transmission	Cuivre
Taux de transmission	10 Gbit/s (500 MHz)
Propriétés de transmission (catégorie)	CAT6 <sub>A</sub>
Vitesse de transmission	10 GBit/s

### Caractéristiques de raccordement

#### Technologie de raccordement

Type de raccordement	Raccordement à sertir
Section raccordable AWG	24 ... 27 (souple)
Section raccordable	0,1 mm <sup>2</sup> ... 0,2 mm <sup>2</sup> (souple)

### Interfaces

Type de signal/catégorie	Ethernet / PROFINET CAT6 <sub>A</sub> , 10 Gbit/s (500 MHz)
--------------------------	---

### Dimensions

Largeur	38,4 mm
Hauteur	19,9 mm
Longueur	53 mm

### Indications sur les matériaux

Coloris	gris
Classe d'inflammabilité selon UL 94	V0
Matériau du boîtier	Plastique

# CUC-V06-C1PGY-S/R4CEA:1 - Connecteur RJ45



1414406

<https://www.phoenixcontact.com/fr/produits/1414406>

Matériau joint d'étanchéité	NBR
Matériau de contact	Phosphore bronze
Matériau de surface du contact	Or
Matériau de porte-contacts	PC
Matériau du joint torique	FPM

## Câble/conducteur

Type de signal/catégorie	Ethernet / PROFINET CAT6 <sub>A</sub> , 10 Gbit/s (500 MHz)
Diamètre extérieur du câble	5 mm ... 8,5 mm
Section du câble	0,1 mm <sup>2</sup>

## Propriétés mécaniques

### Caractéristiques mécaniques

Cycles d'enfichage	≥ 1000
--------------------	--------

## Conditions environnementales et de durée de vie

### Conditions ambiantes

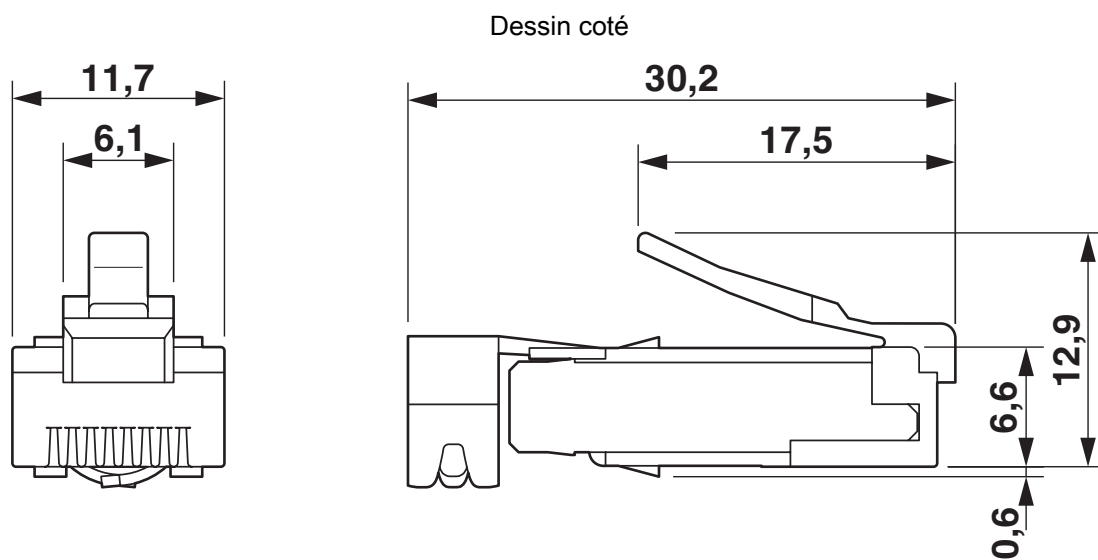
Indice de protection	IP67
Température ambiante (fonctionnement)	-25 °C ... 60 °C

# CUC-V06-C1PGY-S/R4CEA:1 - Connecteur RJ45

1414406

<https://www.phoenixcontact.com/fr/produits/1414406>

## Dessins



Isolant pour contacts mâles RJ45

1414406

<https://www.phoenixcontact.com/fr/produits/1414406>

## Classifications

### ECLASS

ECLASS-13.0	27440390
ECLASS-15.0	27440114

### ETIM

ETIM 10.0	EC002636
-----------	----------

### UNSPSC

UNSPSC 21.0	39121400
-------------	----------

1414406

<https://www.phoenixcontact.com/fr/produits/1414406>

## Conformité environnementale

### EU RoHS

Conforme aux exigences de la directive RoHS	Oui, Aucun exception
---	----------------------

### China RoHS

Environment friendly use period (EFUP)	EFUP-E
	Aucune substance dangereuse au-dessus des valeurs limites

### EU REACH SVHC

Indication de substance soumise à autorisation REACH (n° CAS)	6,6'-di-tert-butyl-2,2'-methylenedi-p-cresol(n° CAS: 119-47-1)
SCIP	9f9dbbdc-71ed-4a2c-b3d7-3d4002efb2bc

Phoenix Contact 2026 © - Tous droits réservés

<https://www.phoenixcontact.com>

### PHOENIX CONTACT SAS

52 Boulevard de Beaubourg Emerainville

77436 Marne La Vallée Cedex 2 France

+33 (0) 1 60 17 98 98

[documentation@phoenixcontact.fr](mailto:documentation@phoenixcontact.fr)