

CUC-STD-C1PGY-S/R4E8:1 - Connecteur RJ45



1414382

<https://www.phoenixcontact.com/fr/produits/1414382>

Veillez tenir compte du fait que les données affichées dans ce document PDF proviennent de notre catalogue en ligne. Vous trouverez les données complètes dans la documentation utilisateur. Nos conditions générales d'utilisation des téléchargements sont applicables.



Connecteur RJ45, design: RJ45, indice de protection: IP20, nombre de pôles: 8, 1 Gbit/s, CAT6, matériau: Plastique, type de raccordement: Raccordement à sertir, section raccordable: AWG 24- 27, sortie du câble: droit, coloris: gris, Ethernet

Avantages

- Contact de blindage de 360° sécurisé grâce au raccordement à sertir confirmé
- Montage facile avec un outil de sertissage
- Isolant mâle pour capot V.06 VS-08-T-H-RJ45/IP67

Données commerciales

Référence	1414382
Conditionnement	1 Unité(s)
Commande minimum	1 Unité(s)
Clé de vente	ABNAAG
Product key	ABNAAG
GTIN	4055626025339
Poids par pièce (emballage compris)	8 g
Poids par pièce (hors emballage)	5,785 g
Numéro du tarif douanier	85366990
Pays d'origine	TW

Caractéristiques techniques

Propriétés du produit

Type de produit	Connecteur de données (côté câble)
Type	RJ45
Type de capteur	Ethernet
Nombre de pôles	8
Enfichable	RJ45
Nombre de sorties de câble	1
Blindé	non
Sortie du câble	droit
Positions / contacts	8P8C

Propriétés d'isolation

Catégorie de surtension	I
Degré de pollution	2

Propriétés électriques

Tension de référence (III/3)	72 V (DC)
Courant de référence	1 A
Résistance de contact	< 20 mΩ (Contact) < 100 mΩ (Blindage)
Plage de fréquence	à 250 MHz
Résistance d'isolement	> 500 MΩ
Tension nominale U_N	72 V (DC)
Intensité nominale I_N	1 A
Résistance de passage par paire de contacts	< 20 Ω
Résistance de passage	> 10 mΩ (Fil - IDC)
Support de transmission	Cuivre
Taux de transmission	1 Gbit/s (250 MHz)
Propriétés de transmission (catégorie)	CAT6
Vitesse de transmission	1 GBit/s

Caractéristiques de raccordement

Technologie de raccordement

Type de raccordement	Raccordement à sertir
Section raccordable AWG	24 ... 27 (souple)
Section raccordable	0,11 mm ² ... 0,22 mm ² (souple)
Angle de sortie du câble	180

Dimensions

Largeur	13,5 mm
Hauteur	17 mm

CUC-STD-C1PGY-S/R4E8:1 - Connecteur RJ45



1414382

<https://www.phoenixcontact.com/fr/produits/1414382>

Longueur	44,65 mm
----------	----------

Indications sur les matériaux

Coloris	gris
Classe d'inflammabilité selon UL 94	V2
Matériau du boîtier	Plastique
Matériau de contact	Phosphore bronze
Matériau de surface du contact	Au/Ni
Matériau de porte-contacts	PC
Matériau de l'étrier de verrouillage	PC

Câble/conducteur

Diamètre extérieur du câble	6,6 mm
Section du câble	0,11 mm ²
Tension d'essai fil/fil	1000 V
Tension d'essai fil/blindage	1500,00 V

Propriétés mécaniques

Caractéristiques mécaniques

Cycles d'enfichage	≥ 750
Force d'enfichage par contact de signal	< 20,00 N
Force de retrait par contact de signal	< 20 N

Montage

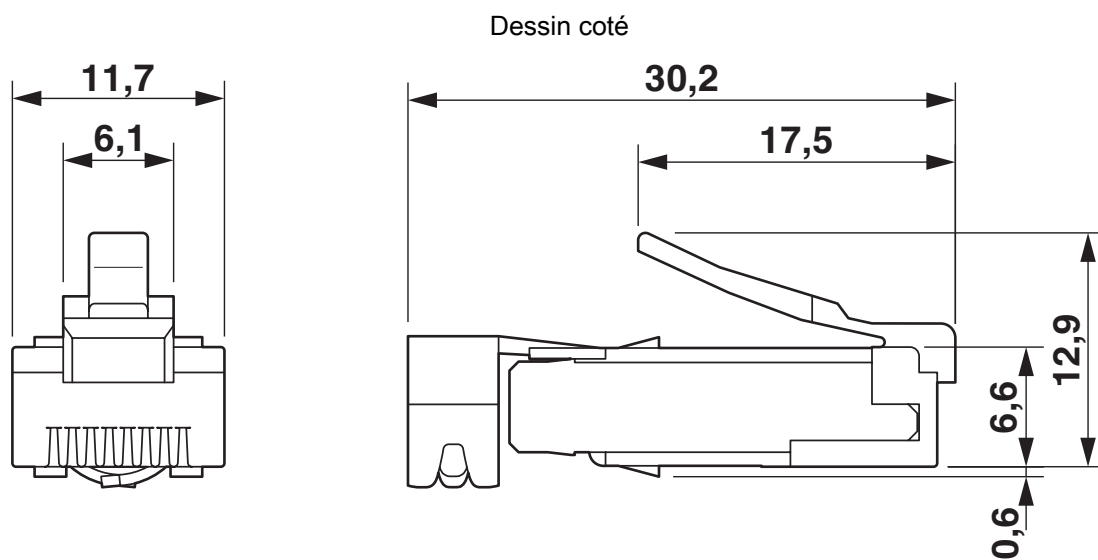
Type de montage	Raccordement à sertir
-----------------	-----------------------

CUC-STD-C1PGY-S/R4E8:1 - Connecteur RJ45

1414382

<https://www.phoenixcontact.com/fr/produits/1414382>

Dessins



Isolant pour contacts mâles RJ45

CUC-STD-C1PGY-S/R4E8:1 - Connecteur RJ45



1414382

<https://www.phoenixcontact.com/fr/produits/1414382>

Classifications

ECLASS

ECLASS-13.0	27440114
ECLASS-15.0	27440114

ETIM

ETIM 10.0	EC002636
-----------	----------

UNSPSC

UNSPSC 21.0	39121400
-------------	----------

Conformité environnementale

EU RoHS

Conforme aux exigences de la directive RoHS	Oui, Aucun exception
---	----------------------

China RoHS

Environment friendly use period (EFUP)	EFUP-E
	Aucune substance dangereuse au-dessus des valeurs limites

EU REACH SVHC

Indication de substance soumise à autorisation REACH (n° CAS)	Aucun substance na un taux pondéral supérieur à 0,1 %
---	---

EF3.1 Changement climatique

CO2e kg	0,251 kg CO2e
---------	---------------