

HC-M-00 - Module cache-vide



1414353

<https://www.phoenixcontact.com/fr/produits/1414353>

Veillez tenir compte du fait que les données affichées dans ce document PDF proviennent de notre catalogue en ligne. Vous trouverez les données complètes dans la documentation utilisateur. Nos conditions générales d'utilisation des téléchargements sont applicables.



Module-cache vide HEAVYCONNEC, pour les emplacements libres dans le cadre support de module

Données commerciales

Référence	1414353
Conditionnement	5 Unité(s)
Commande minimum	5 Unité(s)
Clé de vente	AF7ACE
Product key	AF7ACE
GTIN	4055626024660
Poids par pièce (emballage compris)	4,56 g
Poids par pièce (hors emballage)	4 g
Numéro du tarif douanier	39269097
Pays d'origine	PL

Caractéristiques techniques

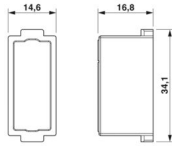
Remarques

Généralités	Les connecteurs ne doivent être manipulés que hors charge/tension.
-------------	--

Propriétés du produit

Type de produit	Module-cache vide
Série	HC-M-00
Application	Module-cache vide
Nombre de prises	1

Dimensions

Dessin coté	
Largeur	34,2 mm
Hauteur	16,8 mm
Longueur	14,6 mm

Indications sur les matériaux

Matériau	PC
Classe d'inflammabilité selon UL 94	V0
Matériau de porte-contacts	PC

Conditions environnementales et de durée de vie

Conditions ambiantes

Température ambiante (fonctionnement)	-40 °C ... 125 °C
---------------------------------------	-------------------

HC-M-00 - Module cache-vidé

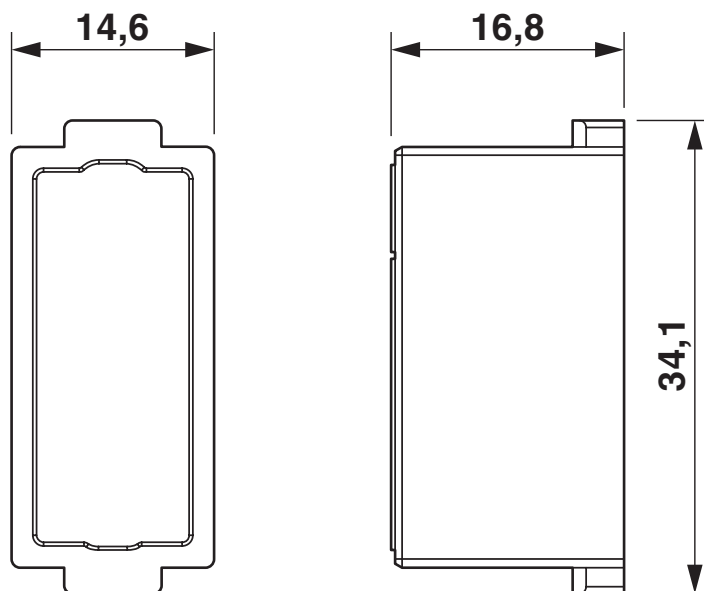
1414353

<https://www.phoenixcontact.com/fr/produits/1414353>



Dessins

Dessin coté



HC-M-00


HC-M-00 - Module cache-vide



1414353

<https://www.phoenixcontact.com/fr/produits/1414353>

Homologations

 To download certificates, visit the product detail page: <https://www.phoenixcontact.com/fr/produits/1414353>



CSA

Identifiant de l'homologation: 158887



UL Recognized

Identifiant de l'homologation: E118976

HC-M-00 - Module cache-vidé



1414353

<https://www.phoenixcontact.com/fr/produits/1414353>

Classifications

ECLASS

ECLASS-13.0	27440192
ECLASS-15.0	27440192

ETIM

ETIM 10.0	EC002943
-----------	----------

UNSPSC

UNSPSC 21.0	39121400
-------------	----------

Conformité environnementale

EU RoHS

Conforme aux exigences de la directive RoHS

Oui, Aucun exception

China RoHS

Environment friendly use period (EFUP)

EFUP-E

Aucune substance dangereuse au-dessus des valeurs limites

EU REACH SVHC

Indication de substance soumise à autorisation REACH (n° CAS)

Aucun substance na un taux pondéral supérieur à 0,1 %

EF3.1 Changement climatique

CO2e kg

0,025 kg CO2e