

HC-B-TA-NPT-3/4-ER-AL - Adaptateur



1414265

<https://www.phoenixcontact.com/fr/produits/1414265>

Veillez tenir compte du fait que les données affichées dans ce document PDF proviennent de notre catalogue en ligne. Vous trouverez les données complètes dans la documentation utilisateur. Nos conditions générales d'utilisation des téléchargements sont applicables.

Adaptateur, aluminium, pour boîtier EVO, filetage NPT-3/4"



Données commerciales

Référence	1414265
Conditionnement	1 Unité(s)
Commande minimum	1 Unité(s)
Clé de vente	AF7APM
Product key	AF7APM
GTIN	4055626022277
Poids par pièce (emballage compris)	119,3 g
Poids par pièce (hors emballage)	119 g
Numéro du tarif douanier	85389099
Pays d'origine	DE

HC-B-TA-NPT-3/4-ER-AL - Adaptateur

1414265

<https://www.phoenixcontact.com/fr/produits/1414265>

Caractéristiques techniques

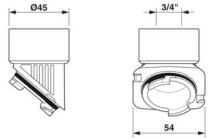
Propriétés du produit

Type de produit	Adaptateur fileté
Application	Baïonnette B - NPT

Caractéristiques de raccordement

Couple de serrage	... 13 Nm
-------------------	-----------

Dimensions

Dessin coté	
Type de filetage, côté joint	3/4" NPT

Dimensions intérieures

Longueur filet femelle	18 mm
------------------------	-------

Indications sur les matériaux

Couleur	couleur aluminium
Matériau	Aluminium coulé sous pression, résistant à la corrosion
Matériau du joint	NBR
Matériau du boîtier	Aluminium coulé sous pression, anti-corrosion

Conditions environnementales et de durée de vie

Conditions ambiantes

Indice de protection	IP66
	IP67
Indice de protection (NEMA)	4 (UL 50e)
	4X (UL 50e)
	12 (UL 50e)
Température ambiante (fonctionnement)	-40 °C ... 125 °C

HC-B-TA-NPT-3/4-ER-AL - Adaptateur

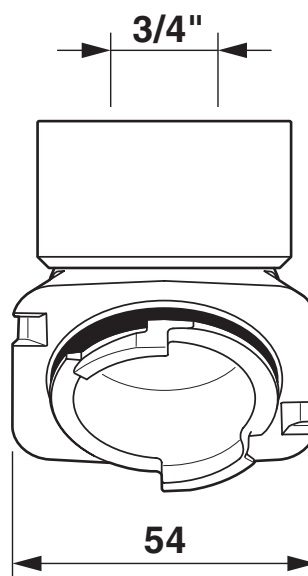
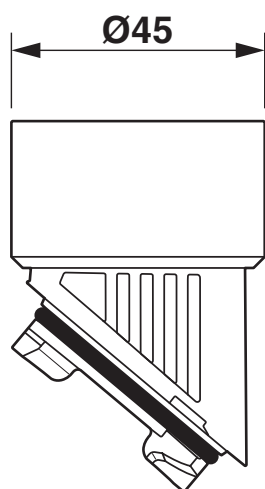
1414265

<https://www.phoenixcontact.com/fr/produits/1414265>



Dessins

Dessin coté



Schéma

HC-B-TA-NPT-3/4-ER-AL - Adaptateur



1414265

<https://www.phoenixcontact.com/fr/produits/1414265>

Homologations

🔗 To download certificates, visit the product detail page: <https://www.phoenixcontact.com/fr/produits/1414265>

DNV

Identifiant de l'homologation: TAE000037S



cUL Recognized

Identifiant de l'homologation: E255026



UL Recognized

Identifiant de l'homologation: E255026



EAC

Identifiant de l'homologation: RU C-DE.AI30.B.01102

1414265

<https://www.phoenixcontact.com/fr/produits/1414265>

Classifications

ECLASS

ECLASS-15.0	27140801
ECLASS-13.0	27140801

ETIM

ETIM 10.0	EC000441
-----------	----------

UNSPSC

UNSPSC 21.0	39121400
-------------	----------

Conformité environnementale

EU RoHS

Conforme aux exigences de la directive RoHS

Oui, Aucun exception

China RoHS

Environment friendly use period (EFUP)

EFUP-E

Aucune substance dangereuse au-dessus des valeurs limites

EU REACH SVHC

Indication de substance soumise à autorisation REACH (n° CAS)

Aucun substance na un taux pondéral supérieur à 0,1 %