

# HC-B-TA-NPT-1/2-ER-AL - Adaptateur



1414264

<https://www.phoenixcontact.com/fr/produits/1414264>

Veillez tenir compte du fait que les données affichées dans ce document PDF proviennent de notre catalogue en ligne. Vous trouverez les données complètes dans la documentation utilisateur. Nos conditions générales d'utilisation des téléchargements sont applicables.

Adaptateur, aluminium, pour boîtier EVO, filetage NPT-1/2"



## Données commerciales

Référence	1414264
Conditionnement	1 Unité(s)
Commande minimum	1 Unité(s)
Clé de vente	AF7APM
Product key	AF7APM
GTIN	4055626022260
Poids par pièce (emballage compris)	128,7 g
Poids par pièce (hors emballage)	129,9 g
Numéro du tarif douanier	85389099
Pays d'origine	DE

1414264

<https://www.phoenixcontact.com/fr/produits/1414264>

## Caractéristiques techniques

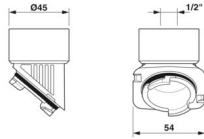
### Propriétés du produit

Type de produit	Adaptateur fileté
Application	Baïonnette B - NPT

### Caractéristiques de raccordement

Couple de serrage	... 9 Nm
-------------------	----------

### Dimensions

Dessin coté	
Type de filetage, côté joint	Filetage NPT 1/2 pouce

### Dimensions intérieures

Longueur filet femelle	18 mm
------------------------	-------

### Indications sur les matériaux

Couleur	couleur aluminium
Matériau	Aluminium coulé sous pression, résistant à la corrosion
Matériau du joint	NBR
Matériau du boîtier	Aluminium coulé sous pression, anti-corrosion

### Conditions environnementales et de durée de vie

#### Conditions ambiantes

Indice de protection	IP66
	IP67
Indice de protection (NEMA)	4 (UL 50e)
	4X (UL 50e)
	12 (UL 50e)
Température ambiante (fonctionnement)	-40 °C ... 125 °C

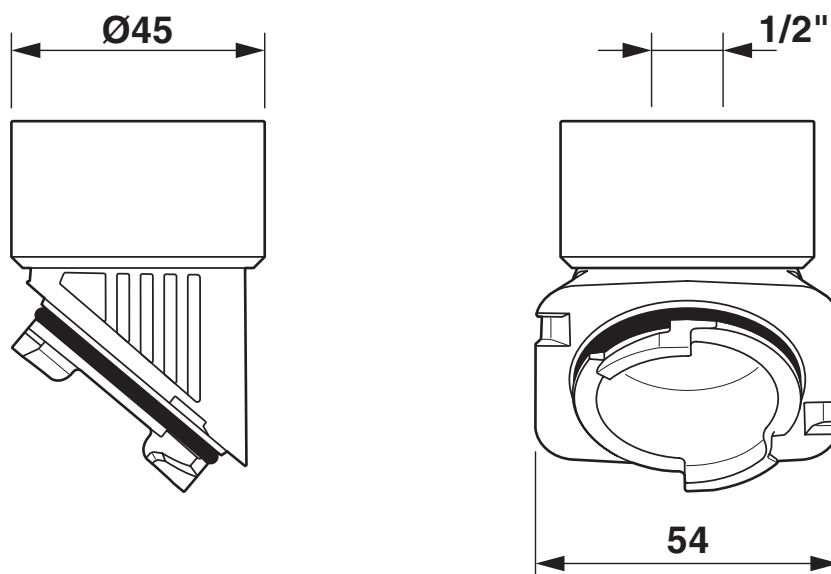
# HC-B-TA-NPT-1/2-ER-AL - Adaptateur

1414264

<https://www.phoenixcontact.com/fr/produits/1414264>

## Dessins

Dessin coté



Schéma

# HC-B-TA-NPT-1/2-ER-AL - Adaptateur



1414264

<https://www.phoenixcontact.com/fr/produits/1414264>

## Homologations

🔗 To download certificates, visit the product detail page: <https://www.phoenixcontact.com/fr/produits/1414264>

**DNV**

Identifiant de l'homologation: TAE000037S



**cUL Recognized**

Identifiant de l'homologation: E255026



**UL Recognized**

Identifiant de l'homologation: E255026



**EAC**

Identifiant de l'homologation: RU C-DE.AI30.B.01102

1414264

<https://www.phoenixcontact.com/fr/produits/1414264>

## Classifications

### ECLASS

ECLASS-13.0	27140801
ECLASS-15.0	27140801

### ETIM

ETIM 10.0	EC000441
-----------	----------

### UNSPSC

UNSPSC 21.0	39121400
-------------	----------

## Conformité environnementale

### EU RoHS

Conforme aux exigences de la directive RoHS	Oui, Aucun exception
---	----------------------

### China RoHS

Environment friendly use period (EFUP)	EFUP-E
	Aucune substance dangereuse au-dessus des valeurs limites

### EU REACH SVHC

Indication de substance soumise à autorisation REACH (n° CAS)	Aucun substance na un taux pondéral supérieur à 0,1 %
---	---

### EF3.1 Changement climatique

CO2e kg	7,771 kg CO2e
---------	---------------