

HC-B-TA-M40-PLR-BK - Adaptateur



1414246

<https://www.phoenixcontact.com/fr/produits/1414246>

Veillez tenir compte du fait que les données affichées dans ce document PDF proviennent de notre catalogue en ligne. Vous trouverez les données complètes dans la documentation utilisateur. Nos conditions générales d'utilisation des téléchargements sont applicables.



Adaptateur fileté en plastique, avec fermeture à baïonnette, pour série de boîtiers EVO B, filetage M40

Données commerciales

Référence	1414246
Conditionnement	1 Unité(s)
Commande minimum	1 Unité(s)
Clé de vente	AF7APL
Product key	AF7APL
GTIN	4055626021997
Poids par pièce (emballage compris)	28,7 g
Poids par pièce (hors emballage)	28,7 g
Numéro du tarif douanier	85389099
Pays d'origine	PL

HC-B-TA-M40-PLR-BK - Adaptateur

1414246

<https://www.phoenixcontact.com/fr/produits/1414246>

Caractéristiques techniques

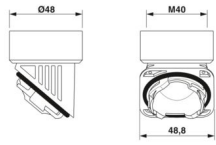
Propriétés du produit

Type de produit	Adaptateur fileté
Application	Baïonnette B - métrique
Type de presse-étoupe	M40

Caractéristiques de raccordement

Couple de serrage	... 10 Nm
-------------------	-----------

Dimensions

Dessin coté	
Type de filetage, côté joint	M40

Dimensions intérieures

Longueur filet femelle	12 mm
------------------------	-------

Indications sur les matériaux

Matériau	PA
Classe d'inflammabilité selon UL 94	V0
Matériau du joint Joint torique	NBR
Matériau du boîtier	PA

Propriétés mécaniques

Caractéristiques mécaniques

Type de presse-étoupe	M40
-----------------------	-----

Conditions environnementales et de durée de vie

Conditions ambiantes

Indice de protection	IP66
Température ambiante (fonctionnement)	-40 °C ... 80 °C

Montage

Instructions de montage	Fermeture à baïonnette détachable max. 3 fois Cet adaptateur fileté en plastique n'établit pas de connexion électrique entre le presse-étoupe et le boîtier du connecteur. C'est pourquoi, il ne faut utiliser que des systèmes de protection des câbles ou des boulonnages en plastique.
-------------------------	--

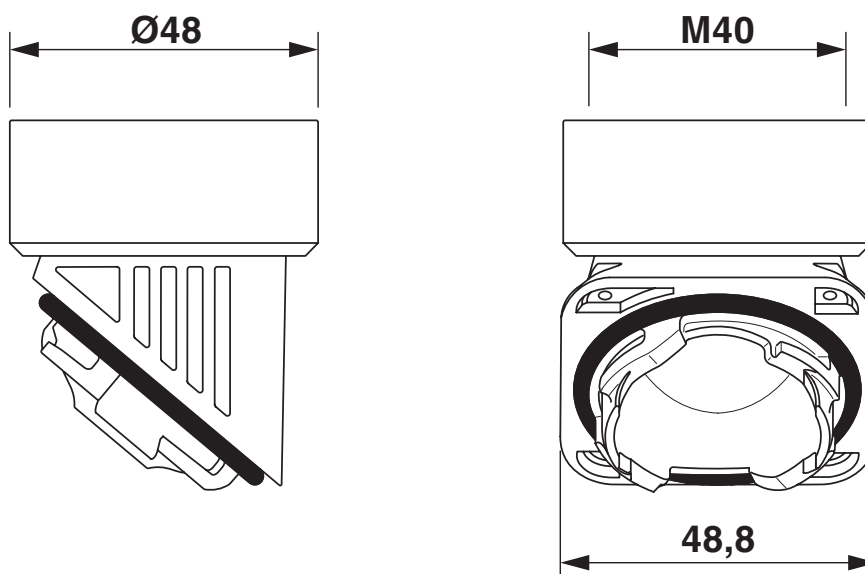
HC-B-TA-M40-PLR-BK - Adaptateur

1414246

<https://www.phoenixcontact.com/fr/produits/1414246>

Dessins

Dessin coté



Schéma

1414246

<https://www.phoenixcontact.com/fr/produits/1414246>

Homologations

 To download certificates, visit the product detail page: <https://www.phoenixcontact.com/fr/produits/1414246>

DNV

Identifiant de l'homologation: TAE000037S



cUL Recognized

Identifiant de l'homologation: E255026



UL Recognized

Identifiant de l'homologation: E255026



EAC

Identifiant de l'homologation: RU C-DE.AI30.B.01102

1414246

<https://www.phoenixcontact.com/fr/produits/1414246>

Classifications

ECLASS

ECLASS-13.0	27140801
ECLASS-15.0	27140801

ETIM

ETIM 10.0	EC000441
-----------	----------

UNSPSC

UNSPSC 21.0	39121400
-------------	----------

Conformité environnementale

EU RoHS

Conforme aux exigences de la directive RoHS	Oui, Aucun exception
---	----------------------

China RoHS

Environment friendly use period (EFUP)	EFUP-E
	Aucune substance dangereuse au-dessus des valeurs limites

EU REACH SVHC

Indication de substance soumise à autorisation REACH (n° CAS)	Aucun substance na un taux pondéral supérieur à 0,1 %
---	---

EF3.1 Changement climatique

CO2e kg	1,674 kg CO2e
---------	---------------