

FOC-V14-F1ZNI-EM/SJO - Cadre



1413981

<https://www.phoenixcontact.com/fr/produits/1413981>

Veillez tenir compte du fait que les données affichées dans ce document PDF proviennent de notre catalogue en ligne. Vous trouverez les données complètes dans la documentation utilisateur. Nos conditions générales d'utilisation des téléchargements sont applicables.



Cadre de montage RJ45 pour émetteur-récepteur, IP67, pour verrouillage Push-Pull, métallique, pour découpe de montage rectangulaire, avec joint et vis de fixation

Avantages

- Fiabilité élevée grâce à des mesures d'assurance qualité étendues
- Commande en face avant intuitive et disposition claire dans l'armoire électrique grâce à un design Phoenix Contact homogène

Données commerciales

Référence	1413981
Conditionnement	1 Unité(s)
Commande minimum	1 Unité(s)
Clé de vente	ABNODF
Product key	ABNODF
GTIN	4055626082424
Poids par pièce (emballage compris)	25,2 g
Poids par pièce (hors emballage)	18,96 g
Numéro du tarif douanier	85389099
Pays d'origine	DE

Caractéristiques techniques

Propriétés du produit

Type de produit	Cadre
Type	SC-RJ
Nombre de pôles	2
Enfichable	SC-RJ

Propriétés d'isolation

Degré de pollution	2
--------------------	---

Propriétés électriques

Support de transmission	FO
-------------------------	----

Dimensions

Largeur	22,2 mm
Hauteur	42 mm

Caractéristiques mécaniques

Diamètre embout	2,50 mm
-----------------	---------

Indications sur les matériaux

Matériau	Métallique
Classe d'inflammabilité selon UL 94	V0
Matériau du joint	NBR
Matériau du boîtier	Métal
Matériau de surface du boîtier	nickelé

Câble/conducteur

Diamètre extérieur du câble	≤ 10,00 mm (de 5 mm)
Résistance à l'huile	oui
Résistance à la propagation des flammes	oui

Conditions environnementales et de durée de vie

Conditions ambiantes

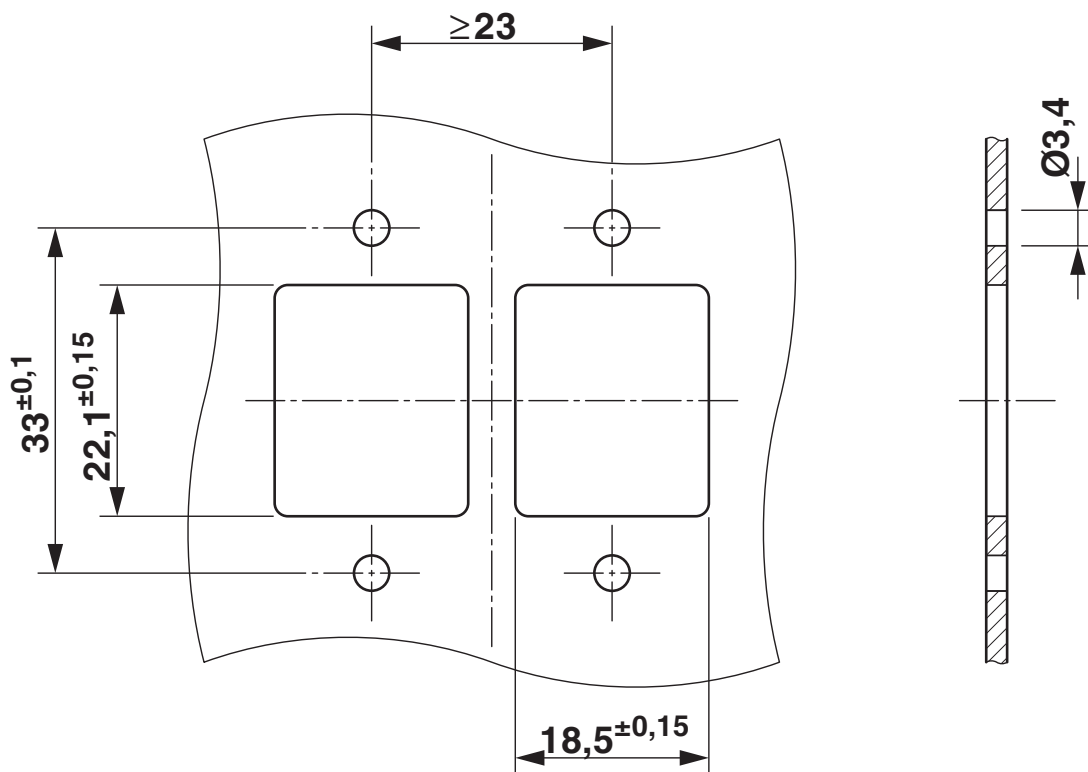
Indice de protection	IP65/IP67
Température ambiante (fonctionnement)	-40 °C ... 70 °C
Température ambiante (stockage/transport)	-40 °C ... 70 °C
Température ambiante (montage)	-10 °C ... 40 °C
Résistance à l'huile	oui

Normes et spécifications

Résistance à la propagation des flammes	oui
Résistance à l'huile	oui

Dessins

Gabarit perçage / géom. pastille soudage



1413981

<https://www.phoenixcontact.com/fr/produits/1413981>

Classifications

ECLASS

ECLASS-13.0	27440210
ECLASS-15.0	27440210

ETIM

ETIM 10.0	EC002310
-----------	----------

UNSPSC

UNSPSC 21.0	39121400
-------------	----------

Conformité environnementale

EU RoHS

Conforme aux exigences de la directive RoHS

Oui, Aucun exception

China RoHS

Environment friendly use period (EFUP)

EFUP-E

Aucune substance dangereuse au-dessus des valeurs limites

EU REACH SVHC

Indication de substance soumise à autorisation REACH (n° CAS)

Aucun substance na un taux pondéral supérieur à 0,1 %