

CUC-V14-F1S-EM/R4B8 - Cadre

1413966

<https://www.phoenixcontact.com/fr/produits/1413966>

Veillez tenir compte du fait que les données affichées dans ce document PDF proviennent de notre catalogue en ligne. Vous trouverez les données complètes dans la documentation utilisateur. Nos conditions générales d'utilisation des téléchargements sont applicables.



Cadre de montage RJ45, IP67, pour verrouillage Push-Pull, métallique, pour découpe de montage rectangulaire, avec joint, vis de fixation et prolongateur RJ45

Données commerciales

Référence	1413966
Conditionnement	1 Unité(s)
Commande minimum	1 Unité(s)
Clé de vente	ABNODB
Product key	ABNODB
GTIN	4055626082165
Poids par pièce (emballage compris)	45,3 g
Poids par pièce (hors emballage)	40,249 g
Numéro du tarif douanier	85366990
Pays d'origine	TW

Caractéristiques techniques

Propriétés du produit

Type de produit	Cadre
Type	RJ45
Nombre de pôles	8
Enfichable	RJ45
Nombre de prises	2

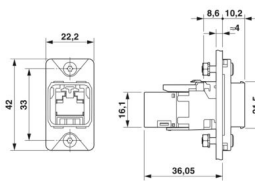
Propriétés d'isolation

Degré de pollution	2
--------------------	---

Propriétés électriques

Tension de référence (III/3)	72 V (DC)
Tension de tenue aux chocs assignée	1 kV
Tension de service	72 V (DC)
Plage de fréquence	250 MHz
Résistance d'isolement	> 500 MΩ
Support de transmission	Cuivre
Taux de transmission	1 Gbit/s

Dimensions

Dessin coté	
Largeur	22,2 mm
Hauteur	42 mm
Longueur	46,2 mm

Indications sur les matériaux

Matériau	Métallique
Classe d'inflammabilité selon UL 94	V0
Matériau du joint	NBR
	NBR
Matériau du boîtier	Métal
Matériau de surface du boîtier	nickelé
Matériau du capot de protection	PC

Câble/conducteur

Blindé	oui
--------	-----

1413966

<https://www.phoenixcontact.com/fr/produits/1413966>

Propriétés mécaniques

Caractéristiques mécaniques

Cycles d'enfichage	≥ 750
--------------------	-------

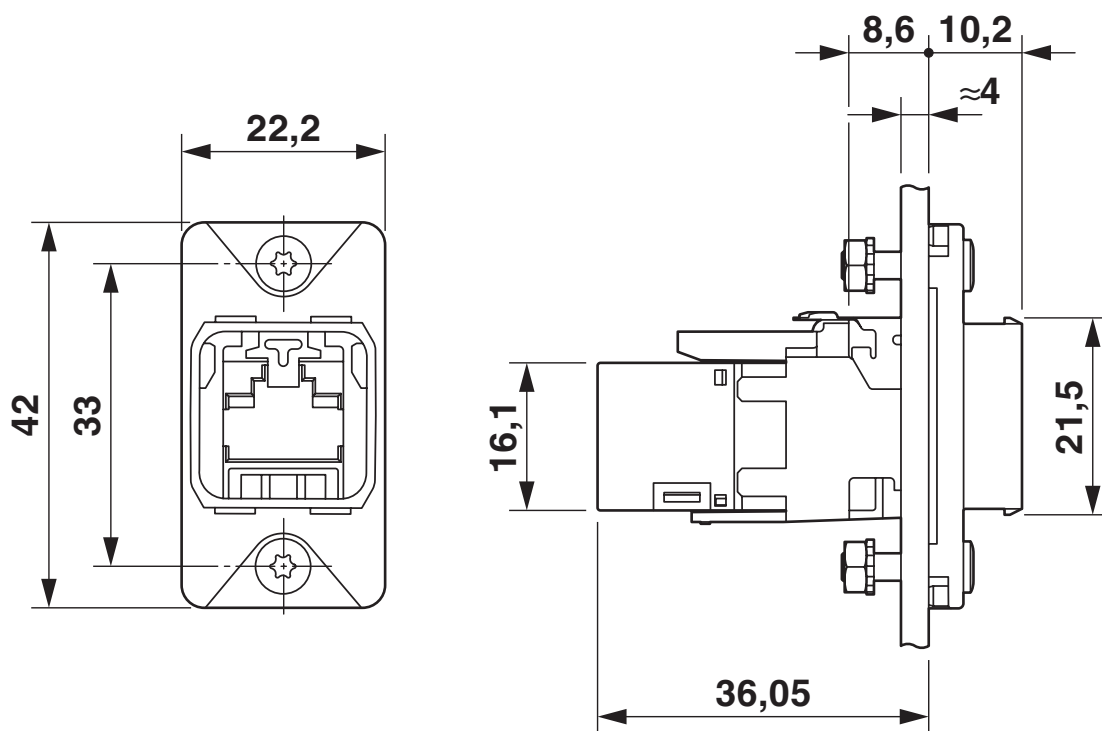
Conditions environnementales et de durée de vie

Conditions ambiantes

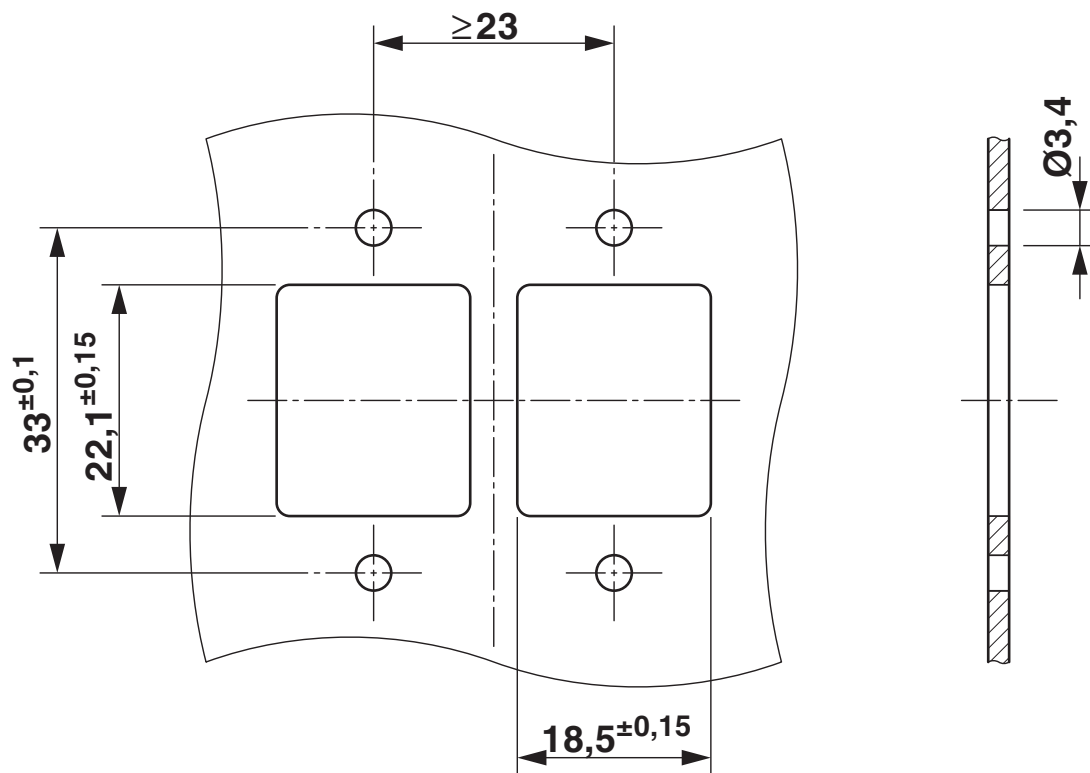
Indice de protection	IP65/IP67
Température ambiante (fonctionnement)	-10 °C ... 60 °C
Température ambiante (stockage/transport)	-40 °C ... 70 °C
Température ambiante (montage)	-10 °C ... 60 °C

Dessins

Dessin coté



Gabarit perçage / géom. pastille soudage



1413966

<https://www.phoenixcontact.com/fr/produits/1413966>

Classifications

ECLASS

ECLASS-13.0

27440210

ETIM

ETIM 9.0

EC002310

UNSPSC

UNSPSC 21.0

39121400

Conformité environnementale

EU RoHS

Conforme aux exigences de la directive RoHS

Oui, Aucun exception

China RoHS

Environment friendly use period (EFUP)

EFUP-E

Aucune substance dangereuse au-dessus des valeurs limites

EU REACH SVHC

Indication de substance soumise à autorisation REACH (n° CAS)

Aucun substance na un taux pondéral supérieur à 0,1 %