

CUC-V14-F1ZNI-EM/R40 - Cadre



1413963

<https://www.phoenixcontact.com/fr/produits/1413963>

Veillez tenir compte du fait que les données affichées dans ce document PDF proviennent de notre catalogue en ligne. Vous trouverez les données complètes dans la documentation utilisateur. Nos conditions générales d'utilisation des téléchargements sont applicables.



Cadre de montage RJ45, IP67, pour verrouillage Push-Pull, métallique, pour montage sur C.I., pour découpe de montage rectangulaire, avec joint, et vis de fixation

Données commerciales

Référence	1413963
Conditionnement	1 Unité(s)
Commande minimum	1 Unité(s)
Clé de vente	ABNODC
Product key	ABNODC
GTIN	4055626082202
Poids par pièce (emballage compris)	25,4 g
Poids par pièce (hors emballage)	19,723 g
Numéro du tarif douanier	85389099
Pays d'origine	DE

Caractéristiques techniques

Propriétés du produit

Type de produit	Cadre
Type	RJ45
Nombre de pôles	8
Enfichable	RJ45

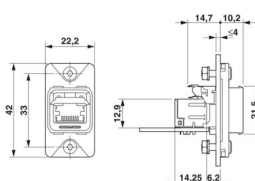
Propriétés d'isolation

Degré de pollution	2
--------------------	---

Propriétés électriques

Support de transmission	Cuivre
-------------------------	--------

Dimensions

Dessin coté	
Largeur	22,2 mm
Hauteur	42 mm
Longueur	25 mm

Indications sur les matériaux

Matériau	Métallique
Classe d'inflammabilité selon UL 94	V0
Matériau du joint	NBR
	NBR
Matériau du boîtier	Métal
Matériau de surface du boîtier	nickelé

Conditions environnementales et de durée de vie

Conditions ambiantes

Indice de protection	IP65/IP67
Température ambiante (fonctionnement)	-40 °C ... 70 °C
Température ambiante (stockage/transport)	-40 °C ... 70 °C
Température ambiante (montage)	-5 °C ... 55 °C

CUC-V14-F1ZNI-EM/R40 - Cadre

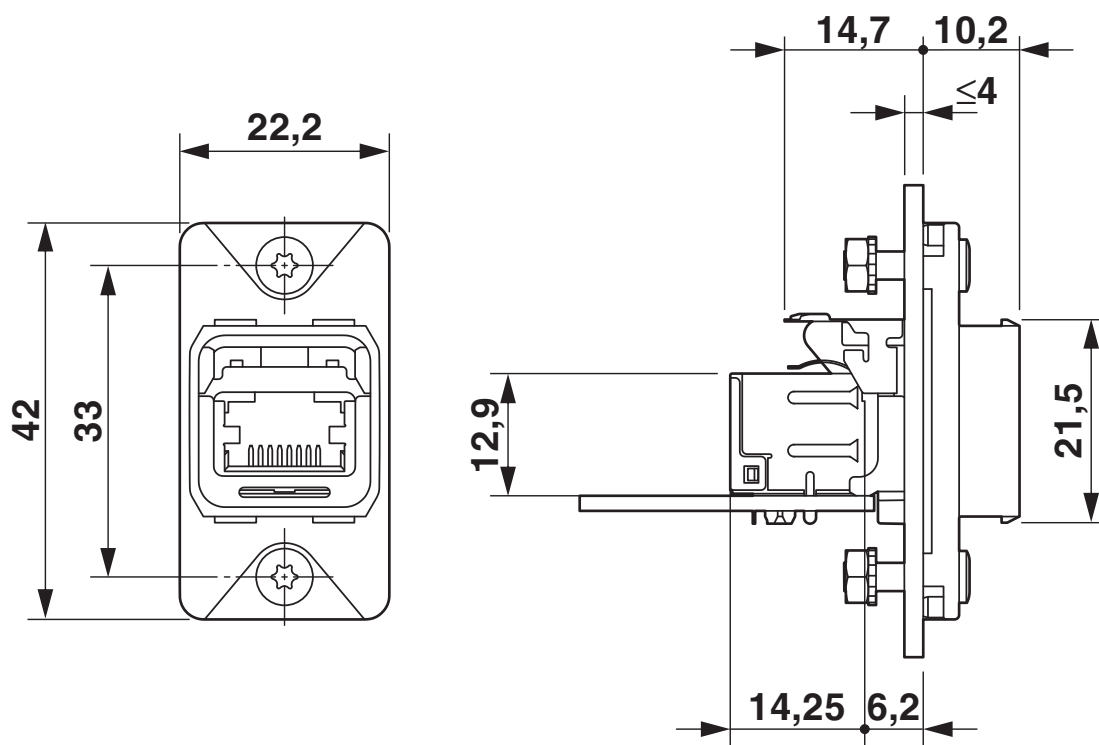
1413963

<https://www.phoenixcontact.com/fr/produits/1413963>

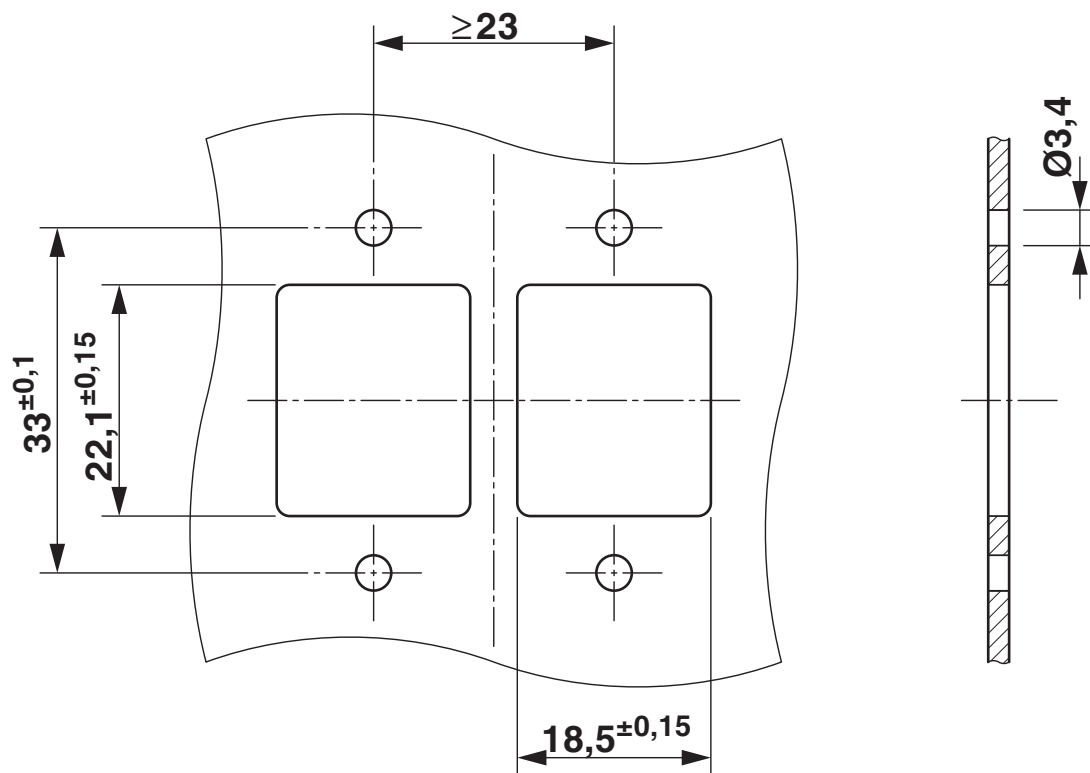


Dessins

Dessin coté



Gabarit perçage / géom. pastille soudage



1413963

<https://www.phoenixcontact.com/fr/produits/1413963>

Classifications

ECLASS

ECLASS-13.0	27440210
ECLASS-15.0	27440210

ETIM

ETIM 10.0	EC002310
-----------	----------

UNSPSC

UNSPSC 21.0	39121400
-------------	----------

Conformité environnementale

EU RoHS

Conforme aux exigences de la directive RoHS

Oui, Aucun exception

China RoHS

Environment friendly use period (EFUP)

EFUP-E

Aucune substance dangereuse au-dessus des valeurs limites

EU REACH SVHC

Indication de substance soumise à autorisation REACH (n° CAS)

Aucun substance na un taux pondéral supérieur à 0,1 %