

CUC-V14-F1ZNI-EM/R4F8 - Cadre

1413961

<https://www.phoenixcontact.com/fr/produits/1413961>

Veillez tenir compte du fait que les données affichées dans ce document PDF proviennent de notre catalogue en ligne. Vous trouverez les données complètes dans la documentation utilisateur. Nos conditions générales d'utilisation des téléchargements sont applicables.



Cadre de montage RJ45, IP67, pour verrouillage Push-Pull, métallique, pour découpe de montage rectangulaire, avec joint, vis de fixation et embout RJ45 avec raccordement de câble IDC

Données commerciales

Référence	1413961
Conditionnement	1 Unité(s)
Commande minimum	1 Unité(s)
Clé de vente	ABNODB
Product key	ABNODB
GTIN	4055626082196
Poids par pièce (emballage compris)	46,2 g
Poids par pièce (hors emballage)	40,211 g
Numéro du tarif douanier	85366990
Pays d'origine	PL

Caractéristiques techniques

Propriétés du produit

Type de produit	Cadre
Type	RJ45
Nombre de pôles	8
Enfichable	RJ45
Nombre de prises	1

Propriétés d'isolation

Degré de pollution	2
--------------------	---

Propriétés électriques

Tension de référence (III/3)	72 V (DC)
Tension de tenue aux chocs assignée	1 kV
Tension de service	72 V (DC)
Plage de fréquence	500 MHz
Résistance d'isolement	> 500 M Ω (100 V DC)
Support de transmission	Cuivre
Taux de transmission	10 Gbit/s

Caractéristiques de raccordement

Technologie de raccordement

Type de raccordement	Raccordement IDC
----------------------	------------------

Dimensions

Largeur	22,2 mm
Hauteur	42 mm
Longueur	51 mm

Indications sur les matériaux

Matériau	Métallique
Classe d'inflammabilité selon UL 94	V0
Matériau du joint	NBR
Matériau du joint joint face active	NBR
Matériau du boîtier	Métal
Matériau de surface du boîtier	nickelé
Matériau du capot de protection	PC

Câble/conducteur

Blindé	oui
Type de signal/catégorie	Ethernet CAT6 _A , 10 Gbit/s
Diamètre extérieur du câble	4,5 mm ... 9 mm
Diamètre de fil	0,4 mm ... 0,65 mm

CUC-V14-F1ZNI-EM/R4F8 - Cadre



1413961

<https://www.phoenixcontact.com/fr/produits/1413961>

Diamètre de fil avec isolation	0,8 mm ... 1,6 mm
--------------------------------	-------------------

Propriétés mécaniques

Caractéristiques mécaniques

Cycles d'enfichage	≥ 750
--------------------	-------

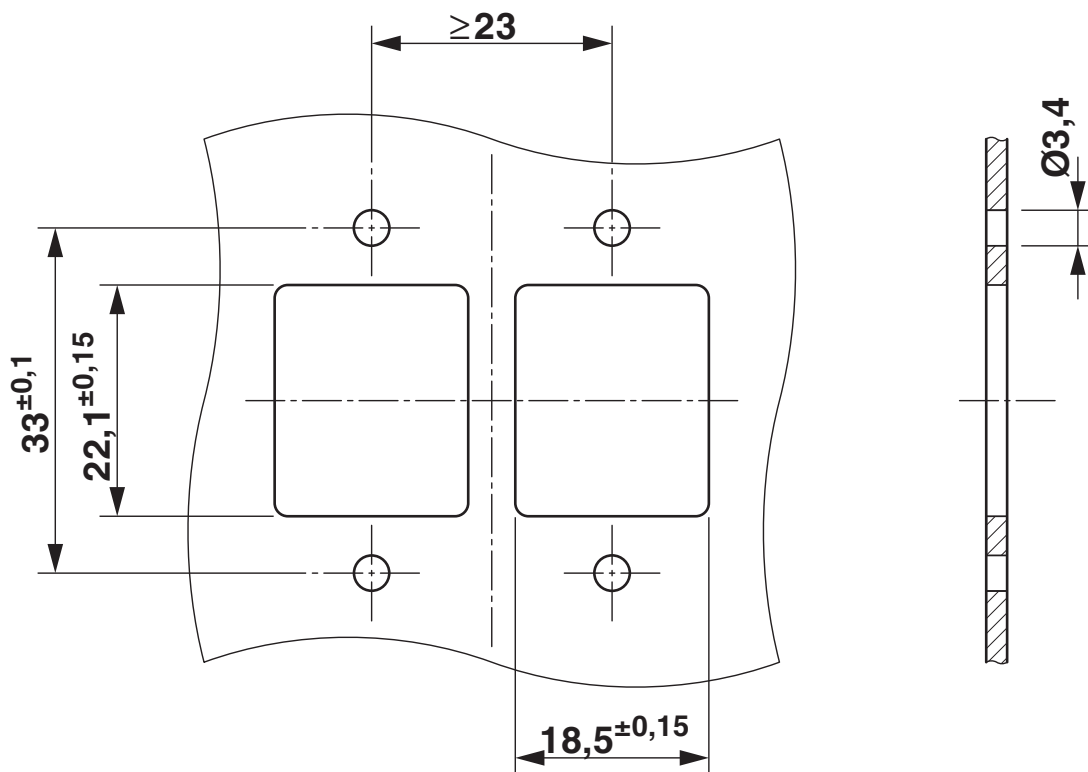
Conditions environnementales et de durée de vie

Conditions ambiantes

Indice de protection	IP65/IP67
Température ambiante (fonctionnement)	-10 °C ... 60 °C
Température ambiante (stockage/transport)	-40 °C ... 70 °C
Température ambiante (montage)	-5 °C ... 55 °C

Dessins

Gabarit perçage / géom. pastille soudage




1413961

<https://www.phoenixcontact.com/fr/produits/1413961>

Homologations

 To download certificates, visit the product detail page: <https://www.phoenixcontact.com/fr/produits/1413961>

 cULus Recognized Identifiant de l'homologation: E335024-20160727				
	Tension nominale U_N	Intensité nominale I_N	Section AWG	Section mm^2
keine				
	56,5 V	0,175 A	-	-

1413961

<https://www.phoenixcontact.com/fr/produits/1413961>

Classifications

ECLASS

ECLASS-13.0	27440210
ECLASS-15.0	27440210

ETIM

ETIM 10.0	EC002310
-----------	----------

UNSPSC

UNSPSC 21.0	39121400
-------------	----------

Conformité environnementale

EU RoHS

Conforme aux exigences de la directive RoHS

Oui, Aucun exception

China RoHS

Environment friendly use period (EFUP)

EFUP-E

Aucune substance dangereuse au-dessus des valeurs limites

EU REACH SVHC

Indication de substance soumise à autorisation REACH (n° CAS)

Aucun substance na un taux pondéral supérieur à 0,1 %