

SACB-4/T-L-8FUSE CT AXL - Répartiteur de puissance



1413929

<https://www.phoenixcontact.com/fr/produits/1413929>

Veillez tenir compte du fait que les données affichées dans ce document PDF proviennent de notre catalogue en ligne. Vous trouverez les données complètes dans la documentation utilisateur. Nos conditions générales d'utilisation des téléchargements sont applicables.



Répartiteur de puissance, application : Alimentation électrique, type de raccordement: Connecteur femelle M12 Métal, nombre de prises: 4, nombre de pôles: 4, codage: T, affectation des prises: simple, affichage d'état: oui, Universel; racc. câble multicond.: raccordement de câble principal enfichable 90°, blindage: non

Avantages

- Le boîtier scellé et les indices de protection élevés assurent la fiabilité sur le terrain
- Convivialité : disponibilité accrue des machines grâce au diagnostic rapide et facile
- Flexibilité : boîtier répartiteur avec capot de raccordement pour la confection sur site

Données commerciales

Référence	1413929
Conditionnement	1 Unité(s)
Commande minimum	1 Unité(s)
Clé de vente	AF3ECC
Product key	AF3ECC
GTIN	4055626025476
Poids par pièce (emballage compris)	590,9 g
Poids par pièce (hors emballage)	556,5 g
Numéro du tarif douanier	85444290
Pays d'origine	DE

SACB-4/T-L-8FUSE CT AXL - Répartiteur de puissance



1413929

<https://www.phoenixcontact.com/fr/produits/1413929>

Caractéristiques techniques

Remarques

Instructions de montage	IMPORTANT : Lors de la pose des câbles, respectez les rayons de courbure admis car une force de courbure excessive représente un risque pour l'indice de protection. Éliminez les contraintes mécaniques existant en amont du connecteur, par ex. en utilisant des colliers serrants.
Remarque relative à l'application	Les emplacements non affectés doivent être obturés avant la mise en service. Vous trouverez des éléments de fermeture adaptés sous « Accessoires ».

Propriétés du produit

Type de produit	Boîtier répartiteur
Application	Alimentation électrique
Nombre de pôles	4
Nombre de prises	4
Détrompage	T

Propriétés du système

Diagnostic local

Fonction surveillée	Tension d'alimentation par module
Représentation optique	LED verte

Propriétés électriques

Tension de service maximale U_{max}	30,5 V DC
Diagnostic local	Tension d'alimentation par module LED verte Signalisation d'état des E/S LED jaune
Tension nominale U_N	24 V DC
Courant total de référence	70 A (à 40 °C, prendre en compte la distribution des circuits électriques sous charge)
Circuit de protection	Protection contre les surcharges des sorties; Fusibles dans l'embase
Intensité max. admissible par circuit	10 A
Intensité max. admissible par prise	2x 9,25 A (à 40 °C)

Caractéristiques de raccordement

Raccordement du conducteur

Mode de raccordement capteur/acteur	Connecteur femelle M12
Section raccordable Alimentation en tension flexible	2,5 mm ² ... 6 mm ²
Section raccordable AWG Alimentation en tension flexible	14 ... 10
Couple de serrage vis de couvercle	0,6 Nm
Couple de serrage emplacement câble pour capteurs / actionneurs	0,4 Nm
Couple de serrage écrou-chapeau	5 Nm

SACB-4/T-L-8FUSE CT AXL - Répartiteur de puissance

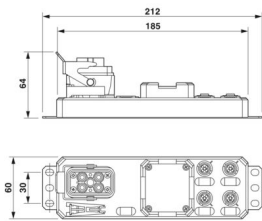
1413929

<https://www.phoenixcontact.com/fr/produits/1413929>

Signalisation

Présence d'un affichage d'état	oui
--------------------------------	-----

Dimensions

Dessin coté	
Largeur	60 mm
Hauteur	52 mm
Longueur	212 mm

Indications sur les matériaux

Matériau Douille fileté	Zinc injecté
Matériau Boîtier	PBT
Matériau Masse de scellement	PUR
Classe d'inflammabilité selon UL 94	V0
Matériau du joint	Viton NBR
Matériau de contact	Alliage de Cu
Matériau de surface du contact	nickelé, doré
Matériau de porte-contacts	PA
Matériau contact côté câble multiconducteur	Alliage de Cu
Matériel porte-contacts côté câble multiconducteurs	PC
Matériau surface de contact côté câble multiconducteur	plaqué argent

Câble/conducteur

Diamètre extérieur du câble	9 mm ... 15,5 mm
Type de raccordement	raccordement de câble principal enfichable

Conditions environnementales et de durée de vie

Conditions ambiantes

Indice de protection	IP66 IP67
Température ambiante (fonctionnement)	-25 °C ... 60 °C
Température ambiante (stockage/transport)	-25 °C ... 80 °C

Normes et spécifications

Désignation de la norme	Connecteur M12
Normes/prescriptions	CEI 61076-2-111

SACB-4/T-L-8FUSE CT AXL - Répartiteur de puissance



1413929

<https://www.phoenixcontact.com/fr/produits/1413929>

Désignation de la norme	Choc, vibration
Normes/prescriptions	EN 60068-2-6
	EN 60068-2-27
	EN 60068-2-64

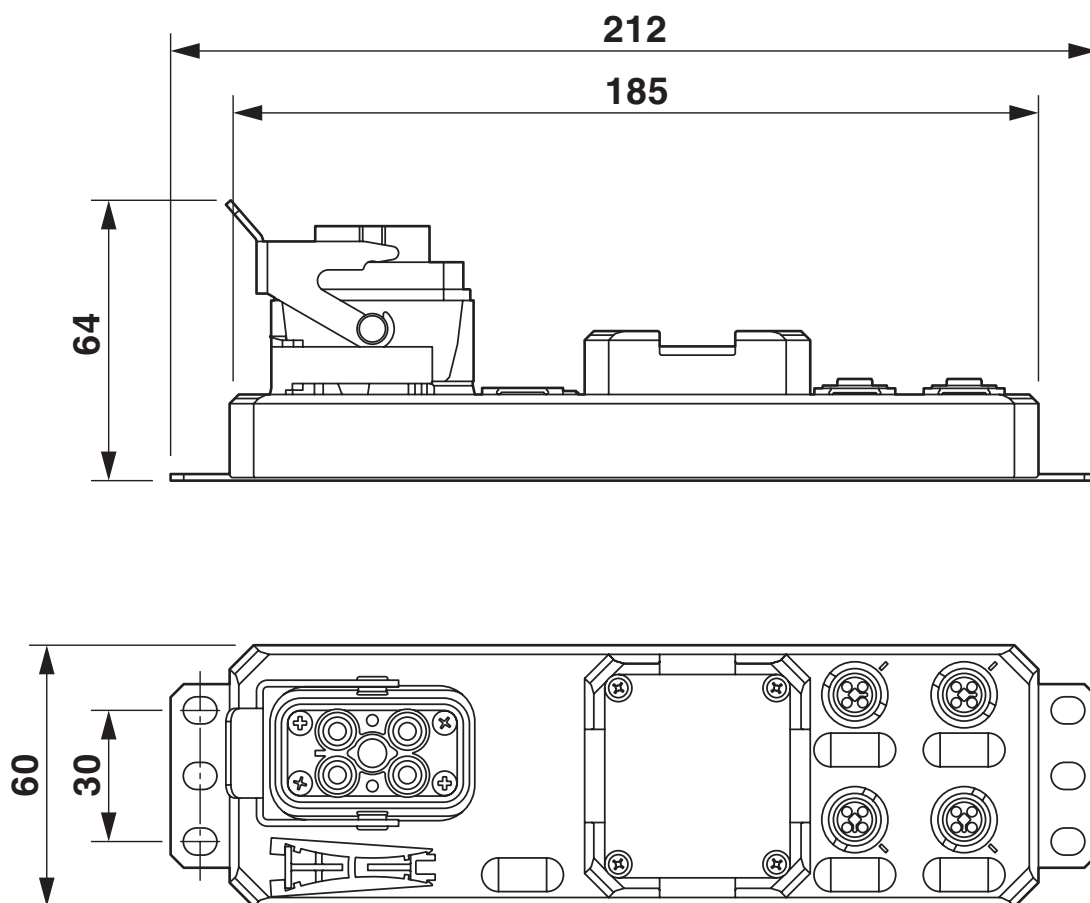
SACB-4/T-L-8FUSE CT AXL - Répartiteur de puissance

1413929

<https://www.phoenixcontact.com/fr/produits/1413929>

Dessins

Dessin coté

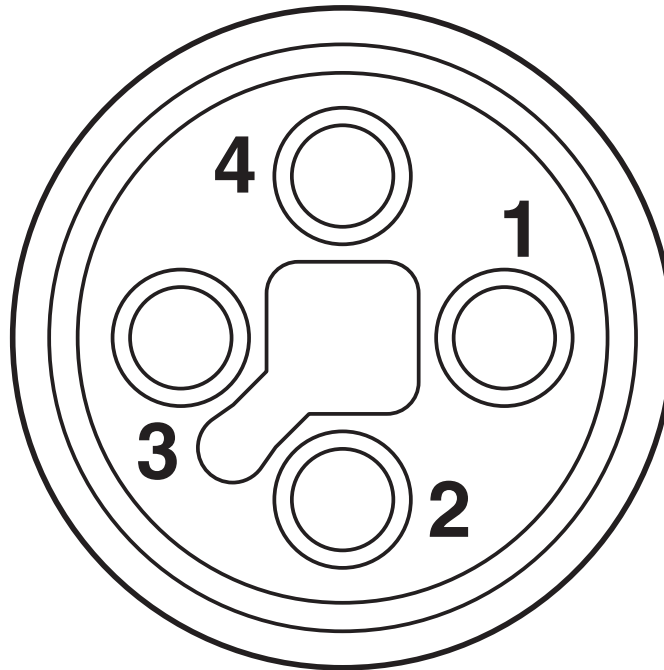


SACB-4/T-L-8FUSE CT AXL - Répartiteur de puissance

1413929

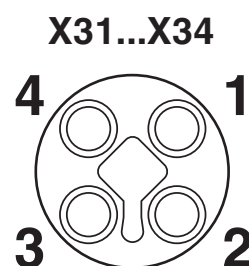
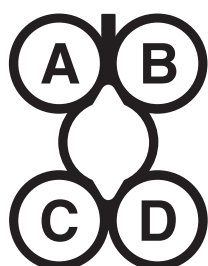
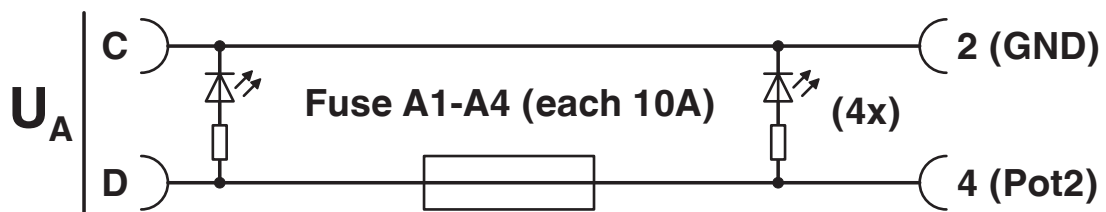
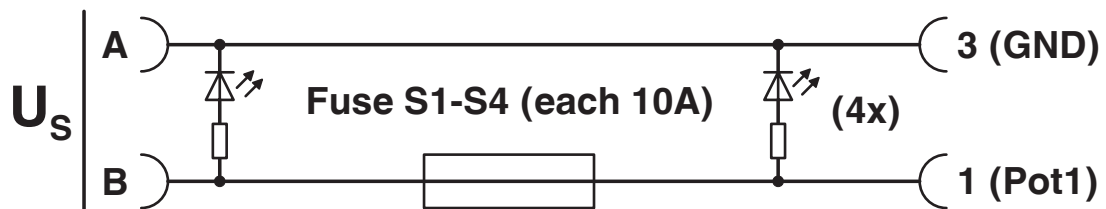
<https://www.phoenixcontact.com/fr/produits/1413929>

Dessin schématique



Nombre de pôles M12 femelle, 4 pôles, détrompage T, vue côté femelle

Schéma de connexion

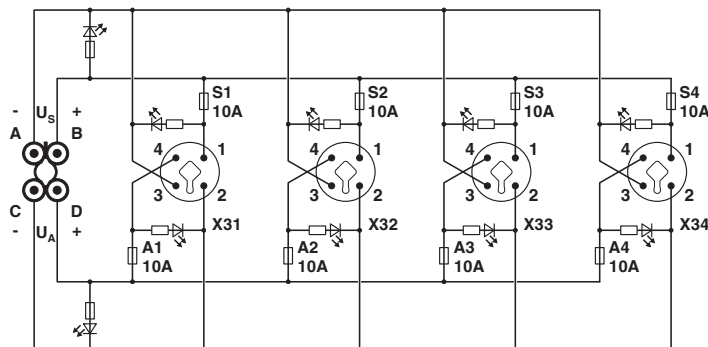


SACB-4/T-L-8FUSE CT AXL - Répartiteur de puissance

1413929

<https://www.phoenixcontact.com/fr/produits/1413929>

Schéma de connexion



SACB-4/T-L-8FUUSE CT AXL - Répartiteur de puissance



1413929

<https://www.phoenixcontact.com/fr/produits/1413929>

Classifications

ECLASS

ECLASS-13.0	27440111
ECLASS-15.0	27440111

ETIM

ETIM 10.0	EC003558
-----------	----------

UNSPSC

UNSPSC 21.0	31251500
-------------	----------

SACB-4/T-L-8FUSE CT AXL - Répartiteur de puissance



1413929

<https://www.phoenixcontact.com/fr/produits/1413929>

Conformité environnementale

EU RoHS

Conforme aux exigences de la directive RoHS

Oui, Aucun exception

China RoHS

Environment friendly use period (EFUP)

EFUP-E

Aucune substance dangereuse au-dessus des valeurs limites

EU REACH SVHC

Indication de substance soumise à autorisation REACH (n° CAS)

Aucun substance na un taux pondéral supérieur à 0,1 %

Phoenix Contact 2026 © - Tous droits réservés

<https://www.phoenixcontact.com>

PHOENIX CONTACT SAS

52 Boulevard de Beaubourg Emerainville

77436 Marne La Vallée Cedex 2 France

+33 (0) 1 60 17 98 98

documentation@phoenixcontact.fr