

1413431

<https://www.phoenixcontact.com/fr/produits/1413431>

Veillez tenir compte du fait que les données affichées dans ce document PDF proviennent de notre catalogue en ligne. Vous trouverez les données complètes dans la documentation utilisateur. Nos conditions générales d'utilisation des téléchargements sont applicables.



Capot passe-câble HEAVYCONNEC ADVANCE, B24, avec verrouillage à vis (six pans creux) en acier inoxydable, aluminium résistant à l'eau de mer, hauteur 93,7 mm, avec filetage, 1x M32 sortie de câble latérale, sans surface ; joint conducteur (propriétés CEM)

## Données commerciales

Référence	1413431
Conditionnement	1 Unité(s)
Commande minimum	1 Unité(s)
Clé de vente	AF7APH
Product key	AF7APH
GTIN	4055626030449
Poids par pièce (emballage compris)	392,3 g
Poids par pièce (hors emballage)	378,6 g
Numéro du tarif douanier	85389099
Pays d'origine	PL

## Caractéristiques techniques

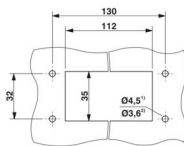
### Propriétés du produit

Type de produit	Boîtier avec verrouillage vissé
Type de boîtier	Capot passe-câble
Gamme de produits	HC-ADV
Application	Offshore/CEM
Type	B24
Nombre de sorties de câble	1
Type de presse-étoupe	1x M32
Vis de fixation	M6 (tête de vis à six pans creux 5 mm)
Sortie du câble	latérale
Raccordement à filetage Pg	sans

### Caractéristiques de raccordement

Couple de serrage	3 Nm ... 5 Nm (pour vis de fixation M6 du capot)
-------------------	--

### Dimensions

Dessin coté	
Largeur	57 mm
Hauteur	93,7 mm
Longueur	152 mm

### Dimensions de montage

Largeur découpe de montage	35 mm
Longueur découpe de montage	112 mm

### Indications sur les matériaux

Matériau du joint	NBR, conducteur
Matériau du boîtier	Aluminium coulé sous pression, résistant à l'eau de mer
Matériau de surface du boîtier	non revêtu
Matériau de l'étrier de verrouillage	Acier inoxydable

### Conditions environnementales et de durée de vie

#### Conditions ambiantes

Indice de protection	IP66
	IP68 (0,2 bar/24 h)
	IP69 (ISO 20653:2013-02)
	4 (UL 50e)

1413431

<https://www.phoenixcontact.com/fr/produits/1413431>

Indice de protection (NEMA)	4X (UL 50e)
	12 (UL 50e)
Résistance aux chocs	IK09
Température ambiante (fonctionnement)	-40 °C ... 125 °C

## Propriétés mécaniques

### Caractéristiques mécaniques

Type de presse-étoupe	1x M32
Type de verrouillage	Vis

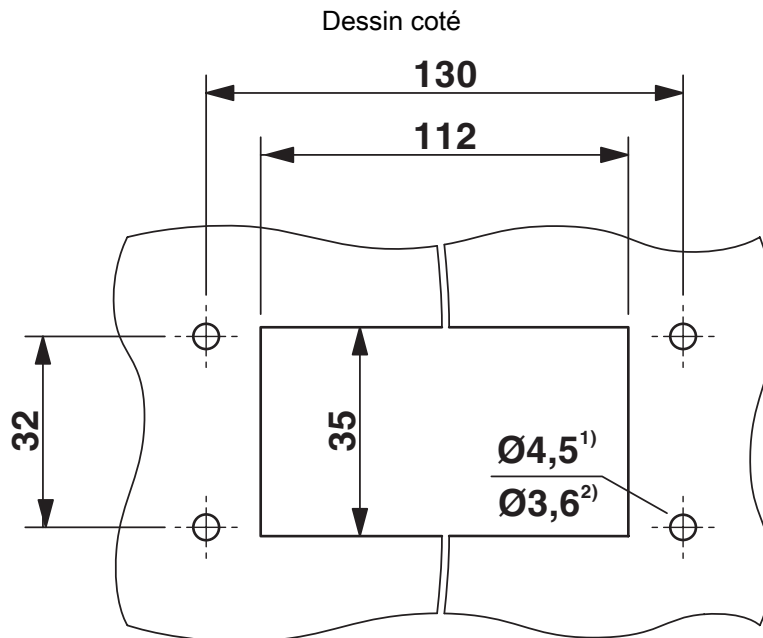
## Montage

Instructions de montage	Afin de garantir le fonctionnement du contact PE même en cas d'enfichage en biais, les deux brides de montage doivent avoir un contact électrique suffisant avec la paroi de montage métallique.
Vis de fixation	M6 (tête de vis à six pans creux 5 mm)

1413431

<https://www.phoenixcontact.com/fr/produits/1413431>

## Dessins

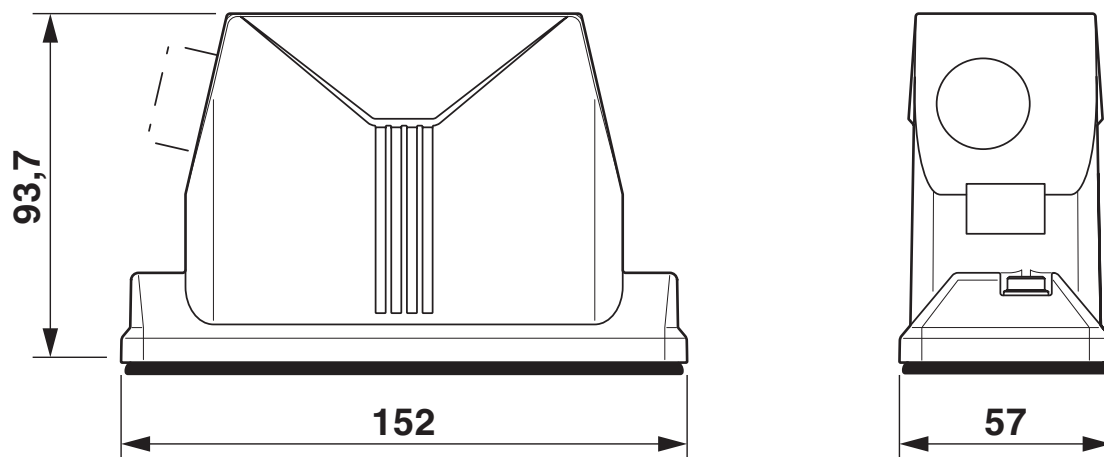


Découpe pour le montage

1) en cas d'utilisation de vis M4

2) en cas d'utilisation de vis autotaraudeuses (Torx® 20, M4)

Dessin coté



Dessin coté

1413431

<https://www.phoenixcontact.com/fr/produits/1413431>

## Homologations

🔗 To download certificates, visit the product detail page: <https://www.phoenixcontact.com/fr/produits/1413431>

### **DNV**

Identifiant de l'homologation: TAE000037S



### **cUL Recognized**

Identifiant de l'homologation: E255026



### **UL Recognized**

Identifiant de l'homologation: E255026



### **EAC**

Identifiant de l'homologation: RU C-DE.AI30.B.01102

1413431

<https://www.phoenixcontact.com/fr/produits/1413431>

## Classifications

### ECLASS

ECLASS-13.0	27440202
ECLASS-15.0	27440202

### ETIM

ETIM 10.0	EC000437
-----------	----------

### UNSPSC

UNSPSC 21.0	31261500
-------------	----------

1413431

<https://www.phoenixcontact.com/fr/produits/1413431>

## Conformité environnementale

### EU RoHS

Conforme aux exigences de la directive RoHS

Oui, Aucun exception

### China RoHS

Environment friendly use period (EFUP)

EFUP-E

Aucune substance dangereuse au-dessus des valeurs limites

### EU REACH SVHC

Indication de substance soumise à autorisation REACH (n° CAS)

Aucun substance na un taux pondéral supérieur à 0,1 %

### EF3.1 Changement climatique

CO2e kg

5,992 kg CO2e

Phoenix Contact 2026 © - Tous droits réservés

<https://www.phoenixcontact.com>

PHOENIX CONTACT SAS

52 Boulevard de Beaubourg Emerainville

77436 Marne La Vallée Cedex 2 France

+33 (0) 1 60 17 98 98

[documentation@phoenixcontact.fr](mailto:documentation@phoenixcontact.fr)