

NBC-R4AC1/0,3-94G/R4AC1-BU - Câble de jonction



1413158

<https://www.phoenixcontact.com/fr/produits/1413158>

Veillez tenir compte du fait que les données affichées dans ce document PDF proviennent de notre catalogue en ligne. Vous trouverez les données complètes dans la documentation utilisateur. Nos conditions générales d'utilisation des téléchargements sont applicables.



Câble de jonction, indice de protection: IP20, longueur de câble: 0,3 m, nombre de pôles: 8, 10 Gbit/s, CAT6_A, type de raccordement: Raccordement Pierce, Ethernet, 2x2xAWG26/7, S/FTP, bleu lagon RAL 5021

Avantages

- Parfait pour les applications industrielles
- Parfait pour les applications de bureau, du bâtiment et les applications industrielles protégées (p. ex. dans les armoires électriques)
- Forme d'angle compacte

Données commerciales

Référence	1413158
Conditionnement	1 Unité(s)
Commande minimum	1 Unité(s)
Clé de vente	ABNABH
Product key	ABNABH
GTIN	4046356989930
Poids par pièce (emballage compris)	21,68 g
Poids par pièce (hors emballage)	21,68 g
Numéro du tarif douanier	85444210
Pays d'origine	PL

Caractéristiques techniques

Propriétés du produit

Type de produit	Câble de données préconfectionné
Gamme de produits	RJ45 STANDARD CAT6A
Nombre de pôles	8
Enfichable	RJ45
Blindé	oui

Interfaces

Type de signal/catégorie	Ethernet CAT6 _A , 10 Gbit/s (500 MHz)
--------------------------	--

Signalisation

Affichage d'état	non
Présence d'un affichage d'état	non

Propriétés électriques

Tension de référence (III/3)	72 V (DC)
Tension nominale U_N	48 V
Intensité nominale I_N	0,5 A
Support de transmission	Cuivre
Taux de transmission	10 Gbit/s (500 MHz)
Vitesse de transmission	10 GBit/s

Propriétés mécaniques

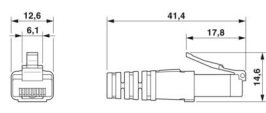
Caractéristiques mécaniques

Cycles d'enfichage	200
Force d'enfichage par contact de signal	50,00 N
Force de retrait par contact de signal	30 N

Indications sur les matériaux

Matériau de contact	CuSn
Matériau de surface du contact	Au
Matériau de porte-contacts	PC
Gaine extérieure, matériau	PUR

Dimensions

Dessin coté	
Largeur	12,6 mm
Hauteur	6,6 mm

Longueur	40,05 mm
----------	----------

Caractéristiques de raccordement

Technologie de raccordement	
Type de raccordement	Raccordement Pierce

Raccordement du conducteur	
Type de raccordement	Raccordement Pierce

Connecteur

Raccordement 1	
Type	connecteur mâle droit RJ45
Blindé	oui
Cycles d'enfichage	≥ 750
Indice de protection	IP20

Raccordement 2	
Type	connecteur mâle droit RJ45
Blindé	oui
Cycles d'enfichage	≥ 750
Indice de protection	IP20

Câble/conducteur

Longueur du câble	0,30 m
-------------------	--------

Ethernet, CAT6 _A , 4 paires, S/FTP [94G]	
Nombre de pôles	8
Blindé	oui
Type	Ethernet, CAT6 _A , 4 paires, S/FTP [94G]
Structure du conducteur	2x2xAWG26/7, S/FTP
AWG ligne de signaux	26
Gaine extérieure, matériau	PUR
Gaine extérieure, coloris	bleu lagon RAL 5021
Revêtement optique de blindage	65 %
Résistance à la propagation des flammes	selon CEI 60332-1

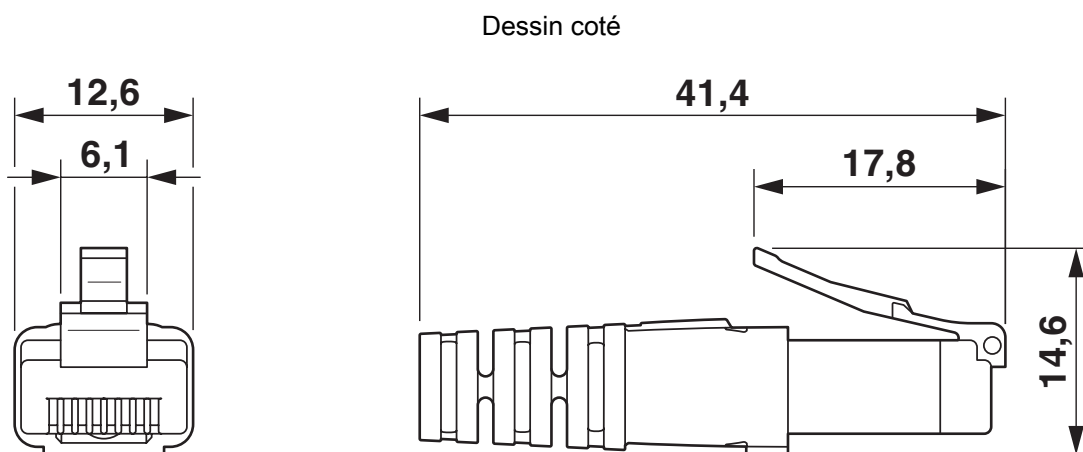
Conditions environnementales et de durée de vie

Conditions ambiantes	
Indice de protection	IP20
	IP20
Température ambiante (fonctionnement)	-25 °C ... 60 °C (Connecteur RJ45)

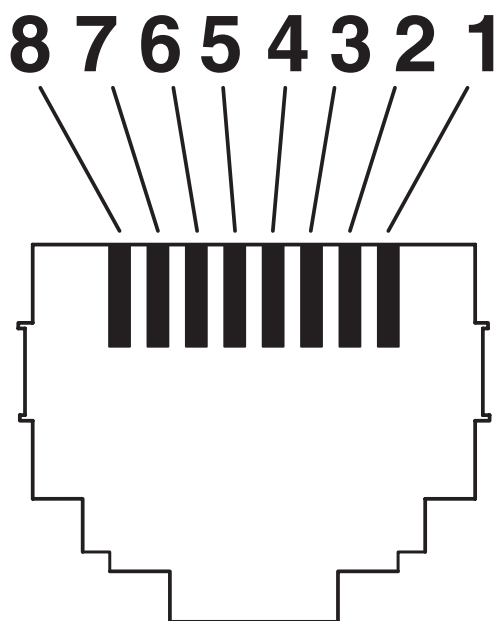
Normes et spécifications

Résistance à la propagation des flammes	CEI 60332-1
---	-------------

Dessins



Dessin schématique



Nombre de pôles connecteur mâle RJ45

NBC-R4AC1/0,3-94G/R4AC1-BU - Câble de jonction



1413158

<https://www.phoenixcontact.com/fr/produits/1413158>

Homologations

📄 To download certificates, visit the product detail page: <https://www.phoenixcontact.com/fr/produits/1413158>



EAC

Identifiant de l'homologation: 19060508

1413158

<https://www.phoenixcontact.com/fr/produits/1413158>

Classifications

ECLASS

ECLASS-13.0	27060307
ECLASS-15.0	27060307

UNSPSC

UNSPSC 21.0	26121600
-------------	----------

Conformité environnementale

EU RoHS

Conforme aux exigences de la directive RoHS	Oui, Aucun exception
---	----------------------

China RoHS

Environment friendly use period (EFUP)	EFUP-E
	Aucune substance dangereuse au-dessus des valeurs limites

EU REACH SVHC

Indication de substance soumise à autorisation REACH (n° CAS)	Aucun substance na un taux pondéral supérieur à 0,1 %
---	---

EF3.1 Changement climatique

CO2e kg	3,264 kg CO2e
---------	---------------