

# VS-IP67-IP20-94C-LI/2,0 - Câble de réseau



1412888

<https://www.phoenixcontact.com/fr/produits/1412888>

Veillez tenir compte du fait que les données affichées dans ce document PDF proviennent de notre catalogue en ligne. Vous trouverez les données complètes dans la documentation utilisateur. Nos conditions générales d'utilisation des téléchargements sont applicables.



Câble Ethernet préconfectionné, blindé, à 4 paires, AWG 26 compatible avec les chaînes porte-câbles (19 fils), RAL 5021 (bleu d'eau), connecteur mâle RJ45/IP67, gris sur connecteur mâle RJ45/IP20, Line, longueur 2 m

## Données commerciales

Référence	1412888
Conditionnement	1 Unité(s)
Commande minimum	1 Unité(s)
Remarque	Fabrication à la commande (pas de reprise)
Clé de vente	ABNABM
Product key	ABNABM
GTIN	4046356475709
Poids par pièce (emballage compris)	158,1 g
Poids par pièce (hors emballage)	309,763 g
Numéro du tarif douanier	85444210
Pays d'origine	PL

## Caractéristiques techniques

### Propriétés du produit

Type de produit	Câble de données préconfectionné
Gamme de produits	RJ45 BASIC IE8 CAT5
Nombre de pôles	8
Blindé	oui

### Interfaces

Type de signal/catégorie	Ethernet CAT5, 1 Gbit/s
--------------------------	-------------------------

### Propriétés électriques

Taux de transmission	1 Gbit/s
Vitesse de transmission	1 GBit/s
Impédance caractéristique	100 Ω

### Indications sur les matériaux

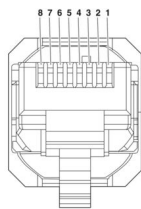
Gaine extérieure, matériau	PUR
Matériau conducteur	Cordon Cu nu

### Connecteur

#### Raccordement 1

Version	RJ45 connecteur mâle, droit, 8-pôles, Crochets de verrouillage
Nombre de pôles	8
Type de signal/catégorie	Ethernet CAT5 (CEI 11801:2002), 100 Mbit/s
Cycles d'enfichage	≥ 750
Degré de pollution	2
Matériau Boîtier	Plastique
Coloris (Boîtiers)	gris
Classe d'inflammabilité selon UL 94	V2
Indice de protection	IP67
Température ambiante (fonctionnement)	0 °C ... 70 °C

#### Raccordement 2

Dessin coté	 <p>Brochage</p>
Version	RJ45 connecteur mâle, droit, 8-pôles
Nombre de pôles	8

# VS-IP67-IP20-94C-LI/2,0 - Câble de réseau



1412888


<https://www.phoenixcontact.com/fr/produits/1412888>

Type de signal/catégorie	Ethernet CAT5 (CEI 11801:2002), 1 Gbit/s
Cycles d'enfichage	≥ 1000
Force d'enfichage	< 20 N (par contact de signalisation)
Force de retrait	< 20 N (par contact de signalisation)
Résistance d'isolement	> 500 MΩ
Catégorie de surtension	I
Degré de pollution	2
Matériau Contact	CuSn
Matériau Surface de contact	Ni/Au
Matériau Porte-contacts	PC
Coloris (Boîtiers)	gris
Classe d'inflammabilité selon UL 94	V0
Indice de protection	IP20
Température ambiante (fonctionnement)	-20 °C ... 70 °C

## Câble/conducteur

Longueur du câble	2,00 m
-------------------	--------

### Chaîne porte-câbles Ethernet CAT5e, 4 paires [94C]

Dessin coté	
Poids de gaine	57 kg/km
Style UL AWM	20963 (80 °C / 30 V)
Nombre de pôles	8
Blindé	oui
Type	Chaîne porte-câbles Ethernet CAT5e, 4 paires [94C]
Structure du conducteur	4x2xAWG26/19, S/UTP
Durée du parcours du signal	5,3 ns/m
Structure du conducteur ligne de signal	19x 0,10 mm
AWG ligne de signaux	26
Section de câble	4x 2x 0,14 mm <sup>2</sup>
Diamètre de fil avec isolant	1 mm
Diamètre extérieur du câble	6,90 mm +0,1 mm ... 0,2 mm
Gaine extérieure, matériau	PUR
Gaine extérieure, coloris	bleu lagon RAL 5021
Matériau conducteur	Cordon Cu nu
Matériau isolant de fil	PP
Fil, coloris	blanc/bleu-bleu, blanc/orange-orange, blanc/vert-vert,

# VS-IP67-IP20-94C-LI/2,0 - Câble de réseau



1412888

<https://www.phoenixcontact.com/fr/produits/1412888>

	blanc/brun-brun
Epaisseur gaine extérieure	0,85 mm
Câblage par paire	2 fils par paire
Câblage total	4 paires et 4 masses de remplissage en direction de l'âme
Revêtement optique de blindage	90 %
Résistance d'isolement	$\geq 500 \text{ M}\Omega \cdot \text{km}$
Résistance de liaison	$\leq 100,00 \text{ m}\Omega/\text{m}$ (pour 10 MHz)
Résistance de boucle	$\leq 290,00 \text{ }\Omega/\text{km}$
Impédance caractéristique	$100 \text{ }\Omega \pm 5 \text{ }\Omega$ (pour 100 MHz)
Capacité de la ligne	env. $50 \text{ nF}/\text{km}$ (pour 1 kHz)
Tension nominale câble	$\leq 100 \text{ V}$
Tension d'essai fil/fil	700 V (50 Hz, 1 min.)
Tension d'essai fil/blindage	700,00 V (50 Hz, 1 min.)
Rayon de courbure minimum, position fixe	4 x D
Rayon de courbure minimum, position flexible	8 x D
Rayon de courbure minimal, pose fixe	28 mm
Rayon de courbure minimal, pose souple	56 mm
Capacité de charge dynamique (pliage)	Cycles de flexion max.: 5000000, Rayon de courbure: 7,5 x D, Vitesse de déplacement: 3 m/s, Accélération: $5 \text{ m/s}^2$
Résistance à la traction	$\leq 100 \text{ N}$
Affaiblissement paradiaphonique (NEXT)	65,3 dB (pour 1 MHz)
	56,3 dB (pour 4 MHz)
	50,3 dB (pour 10 MHz)
	47,2 dB (pour 16 MHz)
	45,8 dB (pour 20 MHz)
	42,9 dB (pour 31,25 MHz)
	38,4 dB (pour 62,5 MHz)
	35,3 dB (pour 100 MHz)
Paradiaphonie cumulée (PSNEXT)	62,3 dB (pour 1 MHz)
	53,3 dB (pour 4 MHz)
	47,3 dB (pour 10 MHz)
	44,2 dB (pour 16 MHz)
	42,8 dB (pour 20 MHz)
	39,9 dB (pour 31,25 MHz)
	35,4 dB (pour 62,5 MHz)
	32,3 dB (pour 100 MHz)
Affaiblissement de régularité (RL)	23 dB (pour 4 MHz)
	24,1 dB (pour 8 MHz)
	25 dB (pour 10 MHz)
	25 dB (pour 16 MHz)
	25 dB (pour 20 MHz)
	23,6 dB (pour 31,25 MHz)
	21,5 dB (pour 62,5 MHz)
	20,1 dB (pour 100 MHz)

# VS-IP67-IP20-94C-LI/2,0 - Câble de réseau



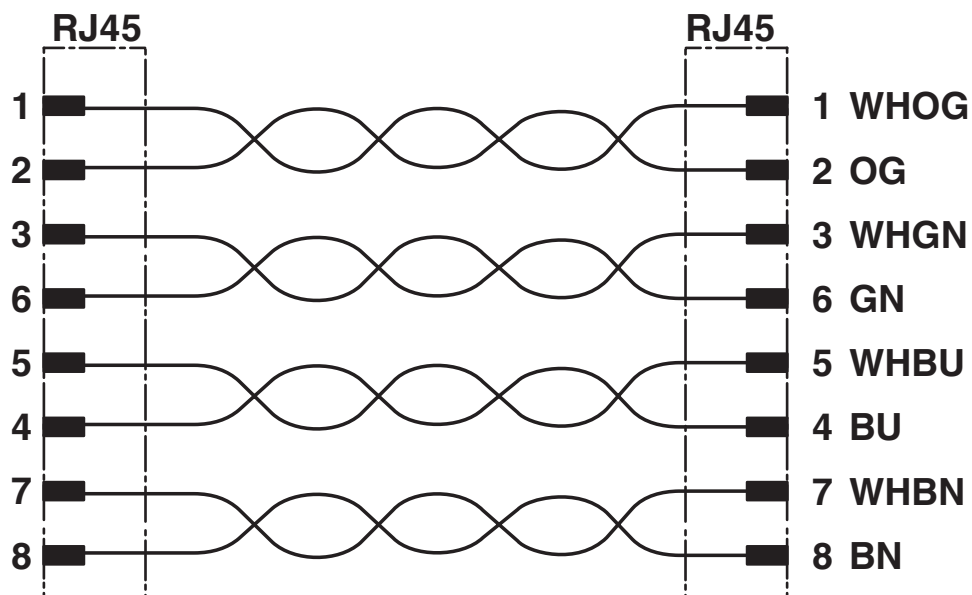
1412888

<https://www.phoenixcontact.com/fr/produits/1412888>

Effet d'écran	3,2 dB (pour 1 MHz)
	6 dB (pour 4 MHz)
	9,5 dB (pour 10 MHz)
	12,1 dB (pour 16 MHz)
	13,6 dB (pour 20 MHz)
	17,1 dB (pour 31,25 MHz)
	24,8 dB (pour 62,5 MHz)
	32 dB (pour 100 MHz)
Absence d'halogène	d'après IEC 60754-1
Résistance à la propagation des flammes	selon CEI 60332-1-2
Résistance à l'huile	selon EN 60811-2-1
Température ambiante (fonctionnement)	-40 °C ... 80 °C (câble, pose fixe)
	-20 °C ... 80 °C (Câble, pose souple)
Température ambiante (montage)	-20 °C ... 80 °C

Dessins

Schéma de connexion



# VS-IP67-IP20-94C-LI/2,0 - Câble de réseau



1412888

<https://www.phoenixcontact.com/fr/produits/1412888>

## Homologations

📄 To download certificates, visit the product detail page: <https://www.phoenixcontact.com/fr/produits/1412888>



**EAC**

Identifiant de l'homologation: 19060508

1412888

<https://www.phoenixcontact.com/fr/produits/1412888>

## Classifications

### ECLASS

ECLASS-13.0	27060307
ECLASS-15.0	27060307

### UNSPSC

UNSPSC 21.0	26121600
-------------	----------

## Conformité environnementale

### EU RoHS

Conforme aux exigences de la directive RoHS	Oui, Aucun exception
---	----------------------

### China RoHS

Environment friendly use period (EFUP)	EFUP-E
	Aucune substance dangereuse au-dessus des valeurs limites

### EU REACH SVHC

Indication de substance soumise à autorisation REACH (n° CAS)	6,6'-di-tert-butyl-2,2'-methylenedi-p-cresol(n° CAS: 119-47-1)
	2-(2H-benzotriazol-2-yl)-4-(1,1,3,3-tetramethylbutyl)phenol (UV-329)(n° CAS: 3147-75-9)
SCIP	8ca901ba-5a1e-4728-be39-4550279577cc

### EF3.1 Changement climatique

CO2e kg	6,727 kg CO2e
---------	---------------