

Veillez tenir compte du fait que les données affichées dans ce document PDF proviennent de notre catalogue en ligne. Vous trouverez les données complètes dans la documentation utilisateur. Nos conditions générales d'utilisation des téléchargements sont applicables.



Embase en saillie B16, avec étrier longitudinal, matériau: Aluminium coulé sous pression, résistant à l'eau de mer, matériau du capot de protection: PC, nombre de sorties: 2, latérale, 2x M32, hauteur: 68 mm, presse-étoupe: sans, capot de protection: oui, Standard

Avantages

- Excellent effet de blindage en cas de perturbations électromagnétiques

Données commerciales

Référence	1412866
Conditionnement	1 Unité(s)
Commande minimum	1 Unité(s)
Clé de vente	AF7APB
Product key	AF7APB
GTIN	4055626061153
Poids par pièce (emballage compris)	329,3 g
Poids par pièce (hors emballage)	327 g
Numéro du tarif douanier	85389099
Pays d'origine	PL

Caractéristiques techniques

Propriétés du produit

Type de produit	Boîtier avec verrouillage à étrier
Type de boîtier	Embase en saillie
Application	Standard
Type	B16
Nombre de sorties de câble	2
Type de presse-étoupe	2x M32
Capot de protection	oui
Sortie du câble	latérale
Raccordement à filetage Pg	sans

Dimensions

Dessin coté		
Largeur	57 mm	
Hauteur	68 mm	
Longueur	117,5 mm	
Diamètre de perçage	5,5 mm	

Indications sur les matériaux

Classe d'inflammabilité selon UL 94	V0 (Verrouillage) V0 (Capot de protection)
Matériau du joint	NBR, conducteur
Matériau du boîtier	Aluminium coulé sous pression, résistant à l'eau de mer
Matériau de surface du boîtier	non revêtu
Matériau du capot de protection	PC
Matériau de l'étrier de verrouillage	PA

Propriétés mécaniques

Caractéristiques mécaniques

Type de presse-étoupe	2x M32
Type de verrouillage	Étrier

Caractéristiques de raccordement

Couple de serrage	2 Nm ... 3 Nm (pour vis de fixation M5 de l'embase en saillie)
-------------------	--

Montage

Instructions de montage	Une ouverture est fermée avec un bouchon en plastique et peut
-------------------------	---

1412866

<https://www.phoenixcontact.com/fr/produits/1412866>

être ouverte avec un tournevis.

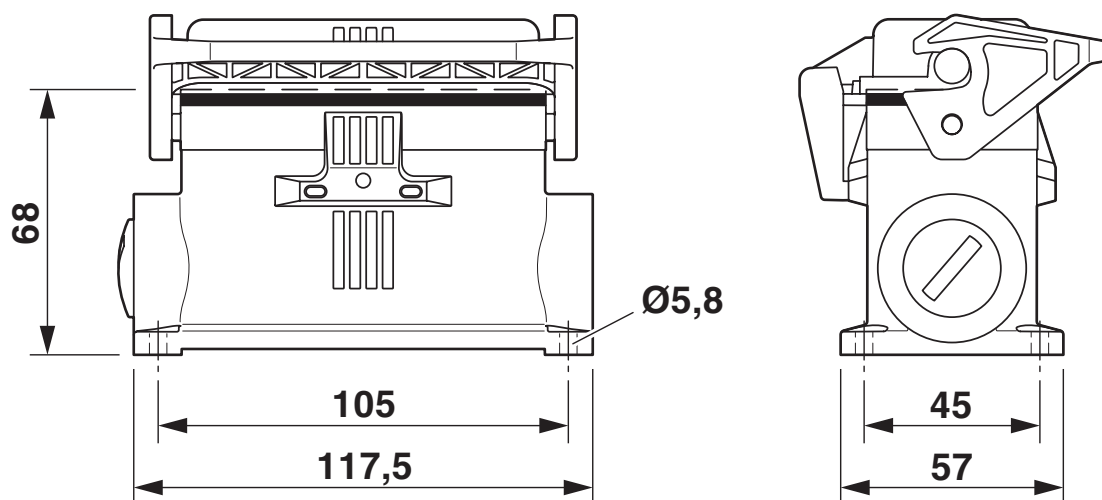
Conditions environnementales et de durée de vie

Conditions ambiantes

Indice de protection	IP66 (avec capot de protection verrouillé)
	IP67 (à l'état enfiché)
Résistance aux chocs	IK08
Température ambiante (fonctionnement)	-40 °C ... 125 °C

Dessins

Dessin coté



Schéma

1412866

<https://www.phoenixcontact.com/fr/produits/1412866>

Homologations

🔗 To download certificates, visit the product detail page: <https://www.phoenixcontact.com/fr/produits/1412866>

DNV

Identifiant de l'homologation: TAE000037S



EAC

Identifiant de l'homologation: RU C-DE.AI30.B.01102

1412866

<https://www.phoenixcontact.com/fr/produits/1412866>

Classifications

ECLASS

ECLASS-13.0	27440202
ECLASS-15.0	27440202

ETIM

ETIM 10.0	EC000437
-----------	----------

UNSPSC

UNSPSC 21.0	31261500
-------------	----------

Conformité environnementale

EU RoHS

Conforme aux exigences de la directive RoHS	Oui, Aucun exception
---	----------------------

China RoHS

Environment friendly use period (EFUP)	EFUP-E
	Aucune substance dangereuse au-dessus des valeurs limites

EU REACH SVHC

Indication de substance soumise à autorisation REACH (n° CAS)	Aucun substance na un taux pondéral supérieur à 0,1 %
---	---

EF3.1 Changement climatique

CO2e kg	5,797 kg CO2e
---------	---------------