

# HC-STA-B16-SLFDC-2SSM32-ELC-AL - Boîtier



1412850

<https://www.phoenixcontact.com/fr/produits/1412850>

Veillez tenir compte du fait que les données affichées dans ce document PDF proviennent de notre catalogue en ligne. Vous trouverez les données complètes dans la documentation utilisateur. Nos conditions générales d'utilisation des téléchargements sont applicables.



Embase en saillie B16, pour étrier transversal, matériau: Aluminium coulé sous pression, résistant à l'eau de mer, matériau du capot de protection: PC, nombre de sorties: 2, latérale, 2x M32, hauteur: 68 mm, presse-étoupe: sans, capot de protection: oui, Standard

## Avantages

- Excellent effet de blindage en cas de perturbations électromagnétiques

## Données commerciales

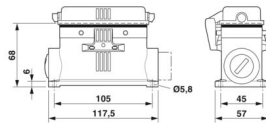
|                                     |               |
|-------------------------------------|---------------|
| Référence                           | 1412850       |
| Conditionnement                     | 1 Unité(s)    |
| Commande minimum                    | 1 Unité(s)    |
| Clé de vente                        | AF7APB        |
| Product key                         | AF7APB        |
| GTIN                                | 4055626060729 |
| Poids par pièce (emballage compris) | 311,1 g       |
| Poids par pièce (hors emballage)    | 305,3 g       |
| Numéro du tarif douanier            | 85389099      |
| Pays d'origine                      | PL            |

## Caractéristiques techniques

### Propriétés du produit

|                            |                                    |
|----------------------------|------------------------------------|
| Type de produit            | Boîtier avec verrouillage à étrier |
| Type de boîtier            | Embase en saillie                  |
| Application                | Standard                           |
| Type                       | B16                                |
| Nombre de sorties de câble | 2                                  |
| Type de presse-étoupe      | 2x M32                             |
| Capot de protection        | oui                                |
| Sortie du câble            | latérale                           |
| Raccordement à filetage Pg | sans                               |

### Dimensions

|                     |   |
|---------------------|---|
| Dessin coté         |  |
| Largeur             | 57 mm   |
| Hauteur             | 68 mm   |
| Longueur            | 117,5 mm  |
| Diamètre de perçage | 5,5 mm  |

### Indications sur les matériaux

|                                     |   |
|-------------------------------------|---|
| Classe d'inflammabilité selon UL 94 | V0 (Capot de protection)                                |
| Matériau du joint                   | NBR, conducteur   |
| Matériau du boîtier                 | Aluminium coulé sous pression, résistant à l'eau de mer |
| Matériau de surface du boîtier      | non revêtu  |
| Matériau du capot de protection     | PC  |

### Propriétés mécaniques

#### Caractéristiques mécaniques

|                       |        |
|-----------------------|--------|
| Type de presse-étoupe | 2x M32 |
| Type de verrouillage  | Broche |

### Caractéristiques de raccordement

|                   |  |
|-------------------|--|
| Couple de serrage | 2 Nm ... 3 Nm (pour vis de fixation M5 de l'embase en saillie) |
|-------------------|--|

### Montage

|                         |   |
|-------------------------|---|
| Instructions de montage | Une ouverture est fermée avec un bouchon en plastique et peut être ouverte avec un tournevis. |
|-------------------------|---|

### Conditions environnementales et de durée de vie

1412850

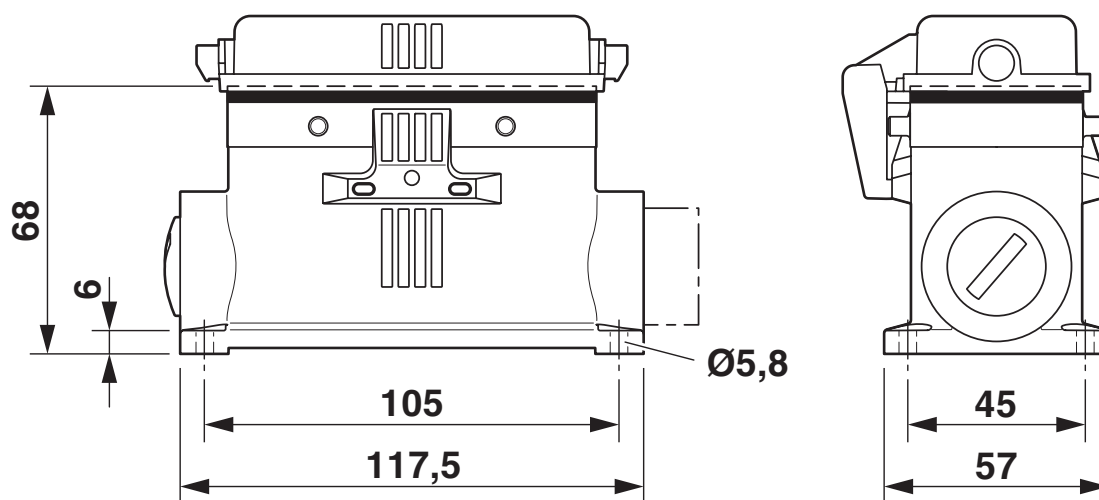
<https://www.phoenixcontact.com/fr/produits/1412850>

## Conditions ambiantes

|                                       |                                       |
|---------------------------------------|---------------------------------------|
| Indice de protection                  | IP66 (à l'état enfiché)               |
|                                       | IP67 (à l'état enfiché)               |
|                                       | IP54 (avec capot de protection fermé) |
| Résistance aux chocs                  | IK09                                  |
| Température ambiante (fonctionnement) | -40 °C ... 125 °C                     |

## Dessins

Dessin coté



## Schéma

1412850

<https://www.phoenixcontact.com/fr/produits/1412850>

## Homologations

🔗 To download certificates, visit the product detail page: <https://www.phoenixcontact.com/fr/produits/1412850>

### **DNV**

Identifiant de l'homologation: TAE000037S



### **EAC**

Identifiant de l'homologation: RU C-DE.AI30.B.01102

1412850

<https://www.phoenixcontact.com/fr/produits/1412850>

## Classifications

### ECLASS

|             |          |
|-------------|----------|
| ECLASS-13.0 | 27440202 |
| ECLASS-15.0 | 27440202 |

### ETIM

|           |          |
|-----------|----------|
| ETIM 10.0 | EC000437 |
|-----------|----------|

### UNSPSC

|             |          |
|-------------|----------|
| UNSPSC 21.0 | 31261500 |
|-------------|----------|

## Conformité environnementale

### EU RoHS

|   |                      |
|---|----------------------|
| Conforme aux exigences de la directive RoHS | Oui, Aucun exception |
|---|----------------------|

### China RoHS

|  |   |
|--|---|
| Environment friendly use period (EFUP) | EFUP-E  |
|  | Aucune substance dangereuse au-dessus des valeurs limites |

### EU REACH SVHC

|   |   |
|---|---|
| Indication de substance soumise à autorisation REACH (n° CAS) | Aucun substance na un taux pondéral supérieur à 0,1 % |
|---|---|

### EF3.1 Changement climatique

|         |               |
|---------|---------------|
| CO2e kg | 5,965 kg CO2e |
|---------|---------------|