

# HC-STA-B16-HLWD-1STM25-EL-AL - Boîtier



1412733

<https://www.phoenixcontact.com/fr/produits/1412733>

Veillez tenir compte du fait que les données affichées dans ce document PDF proviennent de notre catalogue en ligne. Vous trouverez les données complètes dans la documentation utilisateur. Nos conditions générales d'utilisation des téléchargements sont applicables.



Capot passe-câble B16, avec étrier transversal, matériau: Aluminium coulé sous pression, résistant à l'eau de mer, nombre de sorties: 1, latérale, 1x M25, hauteur: 60 mm, presse-étoupe: sans, Standard

## Avantages

- Excellent effet de blindage en cas de perturbations électromagnétiques

## Données commerciales

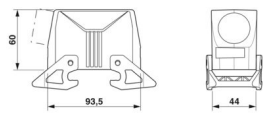
|                                     |               |
|-------------------------------------|---------------|
| Référence                           | 1412733       |
| Conditionnement                     | 1 Unité(s)    |
| Commande minimum                    | 1 Unité(s)    |
| Clé de vente                        | AF7APB        |
| Product key                         | AF7APB        |
| GTIN                                | 4055626060071 |
| Poids par pièce (emballage compris) | 224,2 g       |
| Poids par pièce (hors emballage)    | 224,9 g       |
| Numéro du tarif douanier            | 85389099      |
| Pays d'origine                      | PL            |

## Caractéristiques techniques

### Propriétés du produit

|                            |                                    |
|----------------------------|------------------------------------|
| Type de produit            | Boîtier avec verrouillage à étrier |
| Type de boîtier            | Capot passe-câble                  |
| Application                | Standard                           |
| Type                       | B16                                |
| Nombre de sorties de câble | 1                                  |
| Type de presse-étoupe      | 1x M25                             |
| Sortie du câble            | latérale                           |
| Raccordement à filetage Pg | sans                               |

### Dimensions

|             |   |
|-------------|---|
| Dessin coté |  |
| Largeur     | 44 mm   |
| Hauteur     | 60 mm   |
| Longueur    | 93,5 mm   |

### Indications sur les matériaux

|                                      |   |
|--------------------------------------|---|
| Classe d'inflammabilité selon UL 94  | V0 (Verrouillage)                                       |
| Matériau du boîtier                  | Aluminium coulé sous pression, résistant à l'eau de mer |
| Matériau de surface du boîtier       | non revêtu  |
| Matériau de l'étrier de verrouillage | PA  |

### Propriétés mécaniques

#### Caractéristiques mécaniques

|                       |        |
|-----------------------|--------|
| Type de presse-étoupe | 1x M25 |
| Type de verrouillage  | Étrier |

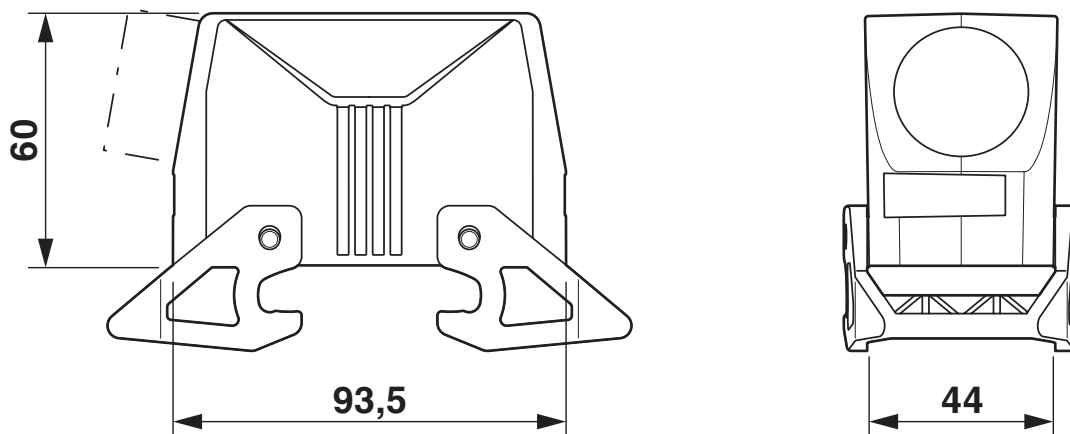
### Conditions environnementales et de durée de vie

#### Conditions ambiantes

|                                       |                   |
|---------------------------------------|-------------------|
| Indice de protection                  | IP66              |
|                                       | IP67              |
| Indice de protection (NEMA)           | 4 (UL 50e)        |
|                                       | 4X (UL 50e)       |
|                                       | 12 (UL 50e)       |
| Résistance aux chocs                  | IK09              |
| Température ambiante (fonctionnement) | -40 °C ... 125 °C |

## Dessins

Dessin coté



## Schéma

1412733

<https://www.phoenixcontact.com/fr/produits/1412733>

## Homologations

🔗 To download certificates, visit the product detail page: <https://www.phoenixcontact.com/fr/produits/1412733>

### **DNV**

Identifiant de l'homologation: TAE000037S



### **cUL Recognized**

Identifiant de l'homologation: E255026



### **UL Recognized**

Identifiant de l'homologation: E255026



### **EAC**

Identifiant de l'homologation: RU C-DE.AI30.B.01102

1412733

<https://www.phoenixcontact.com/fr/produits/1412733>

## Classifications

### ECLASS

|             |          |
|-------------|----------|
| ECLASS-13.0 | 27440202 |
| ECLASS-15.0 | 27440202 |

### ETIM

|           |          |
|-----------|----------|
| ETIM 10.0 | EC000437 |
|-----------|----------|

### UNSPSC

|             |          |
|-------------|----------|
| UNSPSC 21.0 | 31261500 |
|-------------|----------|

## Conformité environnementale

### EU RoHS

Conforme aux exigences de la directive RoHS

Oui, Aucun exception

### China RoHS

Environment friendly use period (EFUP)

EFUP-E

Aucune substance dangereuse au-dessus des valeurs limites

### EU REACH SVHC

Indication de substance soumise à autorisation REACH (n° CAS)

Aucun substance na un taux pondéral supérieur à 0,1 %

### EF3.1 Changement climatique

CO2e kg

3,701 kg CO2e