

HC-STA-B16-HHFD-1TTM40-EL-AL - Boîtier



1412654

<https://www.phoenixcontact.com/fr/produits/1412654>

Veillez tenir compte du fait que les données affichées dans ce document PDF proviennent de notre catalogue en ligne. Vous trouverez les données complètes dans la documentation utilisateur. Nos conditions générales d'utilisation des téléchargements sont applicables.



Capot passe-câble B16, pour étrier transversal, matériau: Aluminium coulé sous pression, résistant à l'eau de mer, nombre de sorties: 1, droit, 1x M40, hauteur: 76 mm, presse-étoupe: sans, Standard

Avantages

- Excellent effet de blindage en cas de perturbations électromagnétiques

Données commerciales

Référence	1412654
Conditionnement	1 Unité(s)
Commande minimum	1 Unité(s)
Clé de vente	AF7APB
Product key	AF7APB
GTIN	4055626059723
Poids par pièce (emballage compris)	212 g
Poids par pièce (hors emballage)	226,6 g
Numéro du tarif douanier	85389099
Pays d'origine	PL

1412654

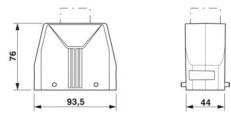
<https://www.phoenixcontact.com/fr/produits/1412654>

Caractéristiques techniques

Propriétés du produit

Type de produit	Boîtier avec verrouillage à étrier
Type de boîtier	Capot passe-câble
Application	Standard
Type	B16
Nombre de sorties de câble	1
Type de presse-étoupe	1x M40
Sortie du câble	droit
Raccordement à filetage Pg	sans

Dimensions

Dessin coté	
Largeur	44 mm
Hauteur	76 mm
Longueur	93,5 mm

Dimensions intérieures

Longueur filet femelle	14 mm
------------------------	-------

Indications sur les matériaux

Matériau du boîtier	Aluminium coulé sous pression, résistant à l'eau de mer
Matériau de surface du boîtier	non revêtu

Propriétés mécaniques

Caractéristiques mécaniques

Type de presse-étoupe	1x M40
Type de verrouillage	Broche

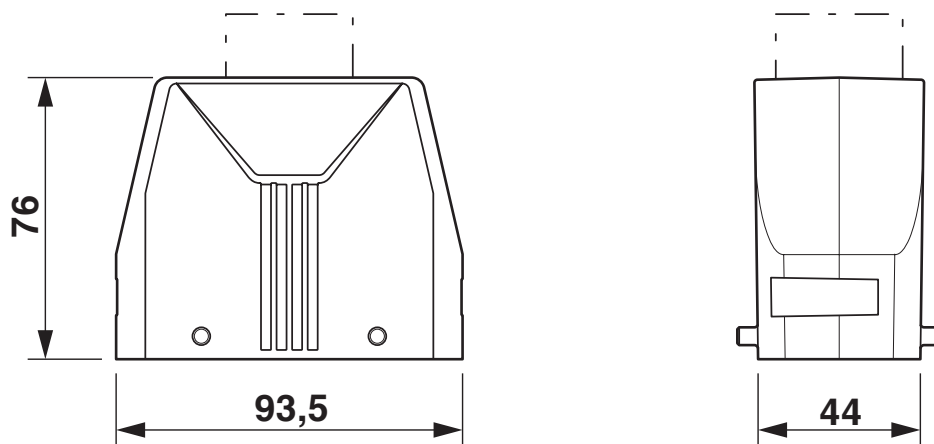
Conditions environnementales et de durée de vie

Conditions ambiantes

Indice de protection	IP66
	IP67
Indice de protection (NEMA)	4 (UL 50e)
	4X (UL 50e)
	12 (UL 50e)
Résistance aux chocs	IK09
Température ambiante (fonctionnement)	-40 °C ... 125 °C

Dessins

Dessin coté



Schéma

1412654

<https://www.phoenixcontact.com/fr/produits/1412654>

Homologations

🔗 To download certificates, visit the product detail page: <https://www.phoenixcontact.com/fr/produits/1412654>

DNV

Identifiant de l'homologation: TAE000037S



cUL Recognized

Identifiant de l'homologation: E255026



UL Recognized

Identifiant de l'homologation: E255026

1412654

<https://www.phoenixcontact.com/fr/produits/1412654>

Classifications

ECLASS

ECLASS-13.0	27440202
ECLASS-15.0	27440202

ETIM

ETIM 10.0	EC000437
-----------	----------

UNSPSC

UNSPSC 21.0	31261500
-------------	----------

Conformité environnementale

EU RoHS

Conforme aux exigences de la directive RoHS	Oui, Aucun exception
---	----------------------

China RoHS

Environment friendly use period (EFUP)	EFUP-E
	Aucune substance dangereuse au-dessus des valeurs limites

EU REACH SVHC

Indication de substance soumise à autorisation REACH (n° CAS)	Aucun substance na un taux pondéral supérieur à 0,1 %
---	---

EF3.1 Changement climatique

CO2e kg	4,085 kg CO2e
---------	---------------