

HC-STA-B16-CHWD-1TTP21-ELC-AL - Boîtier



1412643

<https://www.phoenixcontact.com/fr/produits/1412643>

Veillez tenir compte du fait que les données affichées dans ce document PDF proviennent de notre catalogue en ligne. Vous trouverez les données complètes dans la documentation utilisateur. Nos conditions générales d'utilisation des téléchargements sont applicables.



Boîtier prolongateur B16, avec étrier transversal, matériau: Aluminium coulé sous pression, résistant à l'eau de mer, nombre de sorties: 1, droit, 1x Pg21, hauteur: 79 mm, presse-étoupe: sans, Standard

Avantages

- Excellent effet de blindage en cas de perturbations électromagnétiques

Données commerciales

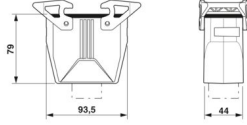
Référence	1412643
Conditionnement	1 Unité(s)
Commande minimum	1 Unité(s)
Clé de vente	AF7APB
Product key	AF7APB
GTIN	4055626058887
Poids par pièce (emballage compris)	262,5 g
Poids par pièce (hors emballage)	262,5 g
Numéro du tarif douanier	85389099
Pays d'origine	PL

Caractéristiques techniques

Propriétés du produit

Type de produit	Boîtier avec verrouillage à étrier
Type de boîtier	Boîtier prolongateur
Application	Standard
Type	B16
Nombre de sorties de câble	1
Type de presse-étoupe	1x Pg21
Sortie du câble	droit
Raccordement à filetage Pg	sans

Dimensions

Dessin coté	
Largeur	44 mm
Hauteur	79 mm
Longueur	93,5 mm

Indications sur les matériaux

Classe d'inflammabilité selon UL 94	V0 (Verrouillage)
Matériau du joint	NBR, conducteur
Matériau du boîtier	Aluminium coulé sous pression, résistant à l'eau de mer
Matériau de surface du boîtier	non revêtu
Matériau de l'étrier de verrouillage	PA

Propriétés mécaniques

Caractéristiques mécaniques

Type de presse-étoupe	1x Pg21
Type de verrouillage	Étrier

Conditions environnementales et de durée de vie

Conditions ambiantes

Indice de protection (NEMA)	Indice de protection	IP66
		IP67
		4 (UL 50e)
		4X (UL 50e)
		12 (UL 50e)
Résistance aux chocs		IK09

HC-STA-B16-CHWD-1TTP21-ELC-AL - Boîtier



1412643

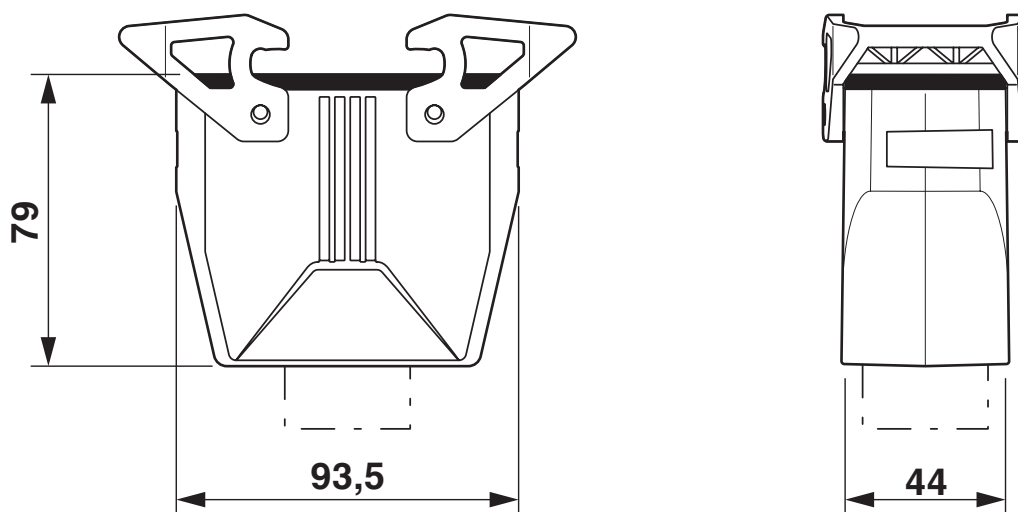
<https://www.phoenixcontact.com/fr/produits/1412643>

Température ambiante (fonctionnement)

-40 °C ... 125 °C

Dessins

Dessin coté



Schéma

1412643

<https://www.phoenixcontact.com/fr/produits/1412643>

Homologations

🔗 To download certificates, visit the product detail page: <https://www.phoenixcontact.com/fr/produits/1412643>

DNV

Identifiant de l'homologation: TAE000037S



cUL Recognized

Identifiant de l'homologation: E255026



UL Recognized

Identifiant de l'homologation: E255026



EAC

Identifiant de l'homologation: RU C-DE.AI30.B.01102

1412643

<https://www.phoenixcontact.com/fr/produits/1412643>

Classifications

ECLASS

ECLASS-13.0	27440202
ECLASS-15.0	27440202

ETIM

ETIM 10.0	EC000437
-----------	----------

UNSPSC

UNSPSC 21.0	31261500
-------------	----------

Conformité environnementale

EU RoHS

Conforme aux exigences de la directive RoHS	Oui, Aucun exception
---	----------------------

China RoHS

Environment friendly use period (EFUP)	EFUP-E
	Aucune substance dangereuse au-dessus des valeurs limites

EU REACH SVHC

Indication de substance soumise à autorisation REACH (n° CAS)	Aucun substance na un taux pondéral supérieur à 0,1 %
---	---

EF3.1 Changement climatique

CO2e kg	4,956 kg CO2e
---------	---------------