

1412559

<https://www.phoenixcontact.com/fr/produits/1412559>

Veillez tenir compte du fait que les données affichées dans ce document PDF proviennent de notre catalogue en ligne. Vous trouverez les données complètes dans la documentation utilisateur. Nos conditions générales d'utilisation des téléchargements sont applicables.



Boîtier prolongateur B6, avec étrier longitudinal, matériau: Aluminium coulé sous pression, résistant à l'eau de mer, nombre de sorties: 1, droit, 1x Pg21, hauteur: 73 mm, presse-étoupe: sans, Standard

## Avantages

- Excellent effet de blindage en cas de perturbations électromagnétiques

## Données commerciales

Référence	1412559
Conditionnement	1 Unité(s)
Commande minimum	1 Unité(s)
Clé de vente	AF7APB
Product key	AF7APB
GTIN	4055626030517
Poids par pièce (emballage compris)	192,6 g
Poids par pièce (hors emballage)	192,6 g
Numéro du tarif douanier	85389099
Pays d'origine	PL

1412559

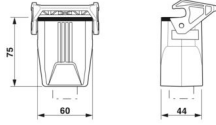
<https://www.phoenixcontact.com/fr/produits/1412559>

## Caractéristiques techniques

### Propriétés du produit

Type de produit	Boîtier avec verrouillage à étrier
Type de boîtier	Boîtier prolongateur
Application	Standard
Type	B6
Nombre de sorties de câble	1
Type de presse-étoupe	1x Pg21
Sortie du câble	droit
Raccordement à filetage Pg	sans

### Dimensions

Dessin coté	
Largeur	44 mm
Hauteur	73 mm
Longueur	60 mm

### Indications sur les matériaux

Classe d'inflammabilité selon UL 94	V0 (Verrouillage)
Matériau du joint	NBR, conducteur
Matériau du boîtier	Aluminium coulé sous pression, résistant à l'eau de mer
Matériau de surface du boîtier	non revêtu
Matériau de l'étrier de verrouillage	PA

### Propriétés mécaniques

#### Caractéristiques mécaniques

Type de presse-étoupe	1x Pg21
Type de verrouillage	Étrier

### Conditions environnementales et de durée de vie

#### Conditions ambiantes

Indice de protection	IP66
	IP67
Indice de protection (NEMA)	4 (UL 50e)
	4X (UL 50e)
	12 (UL 50e)
Résistance aux chocs	IK08

# HC-STA-B06-CHWS-1TTP21-ELC-AL - Boîtier



1412559

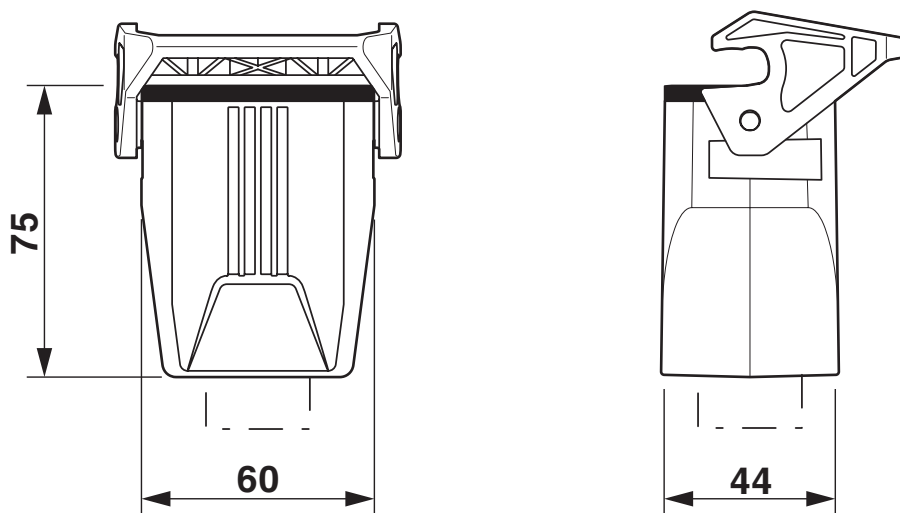
<https://www.phoenixcontact.com/fr/produits/1412559>

Température ambiante (fonctionnement)

-40 °C ... 125 °C

Dessins

Dessin coté



Schéma

1412559

<https://www.phoenixcontact.com/fr/produits/1412559>

## Homologations

🔗 To download certificates, visit the product detail page: <https://www.phoenixcontact.com/fr/produits/1412559>

### **DNV**

Identifiant de l'homologation: TAE000037S



### **cUL Recognized**

Identifiant de l'homologation: E255026



### **UL Recognized**

Identifiant de l'homologation: E255026



### **EAC**

Identifiant de l'homologation: RU C-DE.AI30.B.01102

1412559

<https://www.phoenixcontact.com/fr/produits/1412559>

## Classifications

### ECLASS

ECLASS-13.0	27440202
ECLASS-15.0	27440202

### ETIM

ETIM 10.0	EC000437
-----------	----------

### UNSPSC

UNSPSC 21.0	31261500
-------------	----------

## Conformité environnementale

### EU RoHS

Conforme aux exigences de la directive RoHS	Oui, Aucun exception
---	----------------------

### China RoHS

Environment friendly use period (EFUP)	EFUP-E
	Aucune substance dangereuse au-dessus des valeurs limites

### EU REACH SVHC

Indication de substance soumise à autorisation REACH (n° CAS)	Aucun substance na un taux pondéral supérieur à 0,1 %
---	---

### EF3.1 Changement climatique

CO2e kg	3,426 kg CO2e
---------	---------------