

NBC-R4AC/20,0-93E/R4AC - Câble de réseau



1412090

<https://www.phoenixcontact.com/fr/produits/1412090>

Veillez tenir compte du fait que les données affichées dans ce document PDF proviennent de notre catalogue en ligne. Vous trouverez les données complètes dans la documentation utilisateur. Nos conditions générales d'utilisation des téléchargements sont applicables.



Câble Ethernet préconfectionné, CAT 5e, blindé, 2 paires, AWG 26* flexible (7 fils), RAL 5021 (bleu d'eau), connecteur mâle RJ45/IP20 sur connecteur mâle RJ45/IP20, Line, longueur 20 m

Avantages

- Parfait pour les applications industrielles
- Parfait pour les applications de bureau, du bâtiment et les applications industrielles protégées (p. ex. dans les armoires électriques)
- Forme d'angle compacte

Données commerciales

Référence	1412090
Conditionnement	1 Unité(s)
Commande minimum	20 Unité(s)
Remarque	Fabrication à la commande (pas de reprise)
Clé de vente	ABNABD
Product key	ABNABD
GTIN	4046356948920
Poids par pièce (emballage compris)	852,88 g
Poids par pièce (hors emballage)	852,88 g
Numéro du tarif douanier	85444210
Pays d'origine	PL

1412090

<https://www.phoenixcontact.com/fr/produits/1412090>

Caractéristiques techniques

Propriétés du produit

Type de produit	Câble de données préconfectionné
Gamme de produits	RJ45 INDUSTRIAL IE4 CAT5
Nombre de pôles	4
Blindé	oui

Interfaces

Type de signal/catégorie	Ethernet CAT5 (CEI 11801:2002), 100 Mbit/s
	Ethernet CAT5 (TIA 568B:2001), 100 Mbit/s

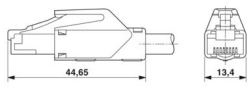
Propriétés électriques

Tension de référence (III/3)	72 V (DC)
Tension nominale U_N	48 V
Intensité nominale I_N	1 A
Support de transmission	Cuivre
Taux de transmission	100 Mbit/s
Propriétés de transmission (catégorie)	CAT5 (CEI 11801:2002)
Vitesse de transmission	100 MBit/s

Indications sur les matériaux

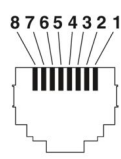
Gaine extérieure, matériau	PUR
----------------------------	-----

Dimensions

Dessin coté	
Largeur	13,4 mm
Hauteur	12,9 mm
Longueur	44,7 mm

Connecteur

Raccordement 1

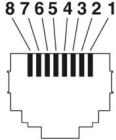
Dessin coté	
-------------	---

1412090

<https://www.phoenixcontact.com/fr/produits/1412090>

	Nombre de pôles connecteur mâle RJ45
Version	RJ45 connecteur mâle, droit, 4-pôles
Nombre de pôles	4
Type de signal/catégorie	Ethernet CAT5 (CEI 11801:2002), 100 Mbit/s
Cycles d'enfichage	≥ 750
Force d'enfichage	30 N (par contact de signalisation)
Force de retrait	50 N (par contact de signalisation)
Degré de pollution	2
Matériau Contact	CuSn
Matériau Surface de contact	Ni/Au
Matériau Porte-contacts	PC
Matériau Boîtier	PA
Coloris (Boîtiers)	gris
Classe d'inflammabilité selon UL 94	V2
Indice de protection	IP20
Température ambiante (fonctionnement)	-40 °C ... 60 °C


Raccordement 2

Dessin coté	
	Nombre de pôles connecteur mâle RJ45
Version	RJ45 connecteur mâle, droit, 4-pôles
Nombre de pôles	4
Type de signal/catégorie	Ethernet CAT5 (CEI 11801:2002), 100 Mbit/s
Cycles d'enfichage	≥ 750
Force d'enfichage	30 N (par contact de signalisation)
Force de retrait	50 N (par contact de signalisation)
Degré de pollution	2
Matériau Contact	CuSn
Matériau Surface de contact	Ni/Au
Matériau Porte-contacts	PC
Matériau Boîtier	PA
Coloris (Boîtiers)	gris
Classe d'inflammabilité selon UL 94	V2
Indice de protection	IP20
Température ambiante (fonctionnement)	-40 °C ... 60 °C

Câble/conducteur

Longueur du câble	20,00 m
-------------------	---------

Ethernet flexible CAT5, 2 paires [93E]

Dessin coté	
Style UL AWM	21238 (80 °C / 600 V)
Nombre de pôles	4
Blindé	oui
Type	Ethernet flexible CAT5, 2 paires [93E]
Structure du conducteur	2x2xAWG26/7, SF/UTP
AWG ligne de signaux	26
Section de câble	2x 2x 0,14 mm ²
Diamètre de fil avec isolant	0,95 mm ±0,05 mm
Diamètre extérieur du câble	6,40 mm ±0,2 mm
Gaine extérieure, matériau	PUR
Gaine extérieure, coloris	bleu lagon RAL 5021
Matériau conducteur	Cordon Cu nu
Matériau isolant de fil	PE moussé
Fil, coloris	blanc/orange-orange, blanc/vert-vert
Câblage par paire	2 fils par paire
Câblage total	2 paires avec 2 masses de remplissage en direction de l'âme
Revêtement optique de blindage	70 %
Résistance d'isolement	≥ 5 GΩ*km
Résistance de boucle	≤ 280,00 Ω/km
Impédance caractéristique	100 Ω ±5 Ω (pour 100 MHz)
Tension nominale câble	≤ 100 V
Tension d'essai fil/fil	2000 V (50 Hz, 1 min.)
Tension d'essai fil/blindage	2000,00 V (50 Hz, 1 min.)
Rayon de courbure minimum, position fixe	4 x D
Rayon de courbure minimum, position flexible	8 x D
Rayon de courbure minimal, pose fixe	26 mm
Rayon de courbure minimal, pose souple	51 mm
Absence d'halogène	d'après IEC 60754-1
Résistance à la propagation des flammes	selon CEI 60332-1-2 selon UN ECE-R 118.03 UL 1581, segment 1060 et UL 2556, segment 9.3 (FT1)

NBC-R4AC/20,0-93E/R4AC - Câble de réseau



1412090

<https://www.phoenixcontact.com/fr/produits/1412090>

	UL 1581, segment 1100 et UL 2556, segment 9.1 (HFT/FT2)
Résistance à l'huile	selon la norme CEI 60811-404
Température ambiante (fonctionnement)	-40 °C ... 80 °C (câble, pose fixe)
	-30 °C ... 70 °C (Câble, pose souple)

Dessins

Dessin coté



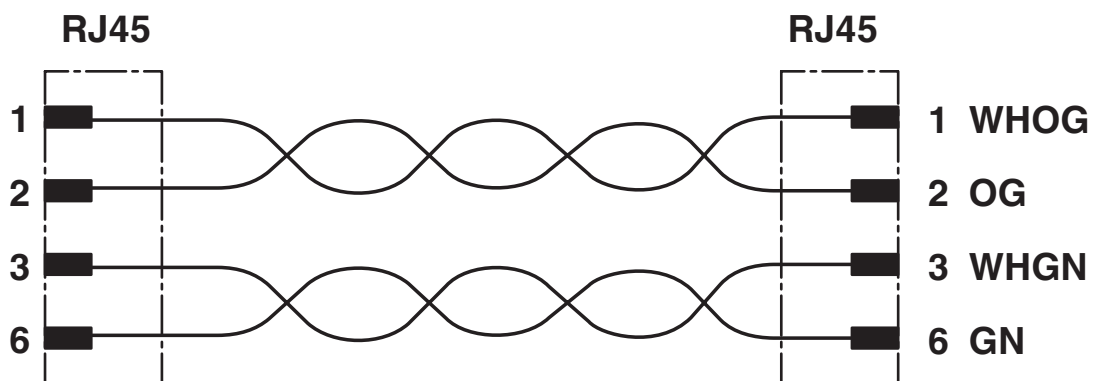
Connecteur RJ45, IP20

Dessin schématique



Nombre de pôles connecteur mâle RJ45

Schéma de connexion



Disposition des contacts des connecteurs RJ45

NBC-R4AC/20,0-93E/R4AC - Câble de réseau



1412090

<https://www.phoenixcontact.com/fr/produits/1412090>

Homologations

📄 To download certificates, visit the product detail page: <https://www.phoenixcontact.com/fr/produits/1412090>



EAC

Identifiant de l'homologation: 19060508

1412090

<https://www.phoenixcontact.com/fr/produits/1412090>

Classifications

ECLASS

ECLASS-13.0	27060307
ECLASS-15.0	27060307

ETIM

ETIM 10.0	EC001855
-----------	----------

UNSPSC

UNSPSC 21.0	26121600
-------------	----------

Conformité environnementale

EU RoHS

Conforme aux exigences de la directive RoHS	Oui, Aucun exception
---	----------------------

China RoHS

Environment friendly use period (EFUP)	EFUP-E
	Aucune substance dangereuse au-dessus des valeurs limites

EU REACH SVHC

Indication de substance soumise à autorisation REACH (n° CAS)	Aucun substance na un taux pondéral supérieur à 0,1 %
---	---

EF3.1 Changement climatique

CO2e kg	29 kg CO2e
---------	------------