

HC-EVO-B24PT-BWSC-HH-M32ELC-AL - Jeu de connecteurs



1411493

<https://www.phoenixcontact.com/fr/produits/1411493>

Veillez tenir compte du fait que les données affichées dans ce document PDF proviennent de notre catalogue en ligne. Vous trouverez les données complètes dans la documentation utilisateur. Nos conditions générales d'utilisation des téléchargements sont applicables.



Kit de connecteurs EVO, série B24, boîtier métallique, comprenant un capot passe-câble 1411473, une embase 1411330, un raccordement vissé EVO 1411440, jeu de contacts mâles 1407736, jeu de contacts femelles 1407735

Données commerciales

Référence	1411493
Conditionnement	1 Unité(s)
Commande minimum	1 Unité(s)
Clé de vente	AF7AFX
Product key	AF7AFX
GTIN	4046356932936
Poids par pièce (emballage compris)	821,6 g
Poids par pièce (hors emballage)	824 g
Numéro du tarif douanier	85366990
Pays d'origine	DE

HC-EVO-B24PT-BWSC-HH-M32ELC-AL - Jeu de connecteurs



1411493

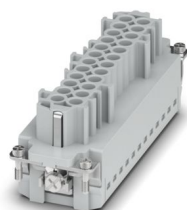
<https://www.phoenixcontact.com/fr/produits/1411493>

Ce kit comprend

HC-B24-I-PT-F - Élément de contact

1407735

<https://www.phoenixcontact.com/fr/produits/1407735>

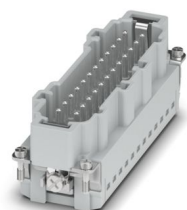


Élément de contact, nombre de pôles: 24+PE, taille: B24, nombre de raccordements par pôle: 1, Connecteur femelle, Raccordement Push-in, 500 V, 16 A, 0,14 mm² ... 2,5 mm², application: Puissance

HC-B24-I-PT-M - Élément de contact

1407736

<https://www.phoenixcontact.com/fr/produits/1407736>



Élément de contact, nombre de pôles: 24+PE, taille: B24, nombre de raccordements par pôle: 1, Mâle, Raccordement Push-in, 500 V, 16 A, 0,14 mm² ... 2,5 mm², application: Puissance

HC-EVO-B24PT-BWSC-HH-M32ELC-AL - Jeu de connecteurs



1411493

<https://www.phoenixcontact.com/fr/produits/1411493>

HC-B-G-M32-EC-AL - Presse-étoupe

1411440

<https://www.phoenixcontact.com/fr/produits/1411440>



Presse-étoupe CEM EVO avec fermeture à baïonnette, série B, taille M32, diamètre de câble 14 ... 21 mm

HC-STA-B24-BWSC-ELC-AL - Boîtier

1411330

<https://www.phoenixcontact.com/fr/produits/1411330>



Embase B24, avec étrier longitudinal, matériau: Aluminium coulé sous pression, résistant à l'eau de mer, matériau du capot de protection: PC, hauteur: 30,5 mm, presse-étoupe: sans, capot de protection: oui, Standard, avec joint plat

HC-EVO-B24PT-BWSC-HH-M32ELC-AL - Jeu de connecteurs



1411493

<https://www.phoenixcontact.com/fr/produits/1411493>

HC-EVO-B24-HHFS-EL-AL - Boîtier

1411473

<https://www.phoenixcontact.com/fr/produits/1411473>



Capot passe-câble HEAVYCONNEC EVO, version CEM, sans revêtement par pulvérisation, avec bride à baïonnette pour le raccordement vissé EVO, B24, pour verrouillage longitudinal, hauteur 88 mm, sans raccordement vissé EVO.

HC-EVO-B24PT-BWSC-HH-M32ELC-AL - Jeu de connecteurs



1411493

<https://www.phoenixcontact.com/fr/produits/1411493>

Caractéristiques techniques

Propriétés du produit

Type de produit	Jeu de connecteurs
Type de boîtier	Boîtier complet
Série	HC-B
Type	B24
Nombre de pôles	24
Enfichable	24+PE
Nombre de sorties de câble	1
Joint présent	oui
Capot de protection	oui
Sortie du câble	droit

Propriétés d'isolation

Catégorie de surtension	III
Degré de pollution	3

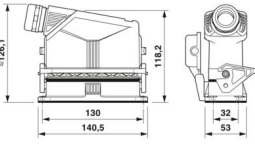
Propriétés électriques

Tension de référence (III/3)	500 V
Tension de tenue aux chocs assignée	6 kV
Courant de référence	16 A

Caractéristiques de raccordement

Type de raccordement	Raccordement Push-in
Technologie de raccordement	Raccordement Push-in
Section raccordable	0,14 mm ² ... 2,5 mm ² (avec embout) 0,14 mm ² ... 2,5 mm ² (avec embout)
Section raccordable AWG	26 ... 14
Couple de serrage	0,5 Nm ... 1,7 Nm (Vis de fixation de l'embase)
Longueur à dénuder	8 mm ... 10 mm

Dimensions

Dessin coté	
Largeur	53 mm
Hauteur	118,5 mm
Longueur	140,5 mm
Distance horizontale entre les trous de perçage	130 mm

HC-EVO-B24PT-BWSC-HH-M32ELC-AL - Jeu de connecteurs



1411493

<https://www.phoenixcontact.com/fr/produits/1411493>

Distance verticale entre les trous de perçage	32 mm
---	-------

Dimensions de montage

Largeur découpe de montage	35 mm
Longueur découpe de montage	113 mm

Indications sur les matériaux

Matériau Boîtier	Aluminium coulé sous pression, résistant à la corrosion
Matériau Capot de protection	PA
Classe d'inflammabilité selon UL 94	V0
Matériau du joint	NBR NBR
Matériau de contact	Alliage de cuivre
Matériau de surface du contact	Ag
Matériau de porte-contacts	PA
Matériau de l'étrier de verrouillage	PA

Câble/conducteur

Diamètre extérieur du câble	14 mm ... 21 mm
-----------------------------	-----------------

Propriétés mécaniques

Caractéristiques mécaniques

Type de verrouillage	Étrier
Cycles d'enfichage	≥ 500

Conditions environnementales et de durée de vie

Conditions ambiantes

Indice de protection	IP66
	IP67
	IP66
Indice de protection (NEMA)	4 (UL 50e)
	4X (UL 50e)
	12 (UL 50e)
Résistance aux chocs	IK08
Température ambiante (fonctionnement)	-40 °C ... 100 °C

Montage

Type de montage	Montage vissé
Instructions de montage	Détrompage possible au moyen d'une languette de détrompage CP-HC (1686478). HC-B6../ HC-B10..pour 2 languettes de détrompage. HC-B16../ HC-B24..pour 4 languettes de détrompage. Les connecteurs ne doivent être manipulés qu'à l'état hors charge/tension. Pour fils rigides et souples avec embout.

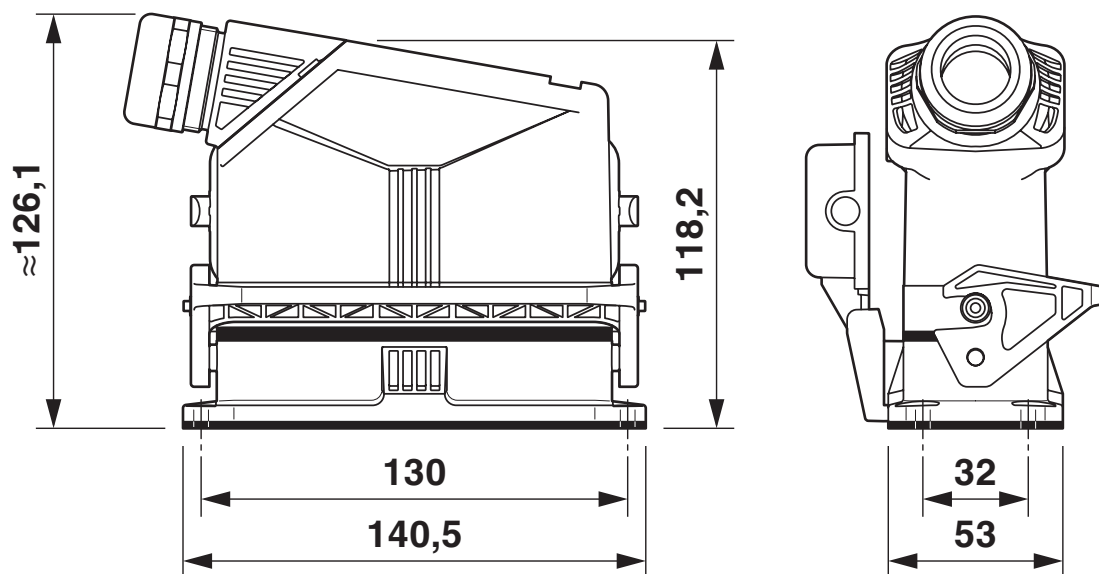
HC-EVO-B24PT-BWSC-HH-M32ELC-AL - Jeu de connecteurs

1411493

<https://www.phoenixcontact.com/fr/produits/1411493>

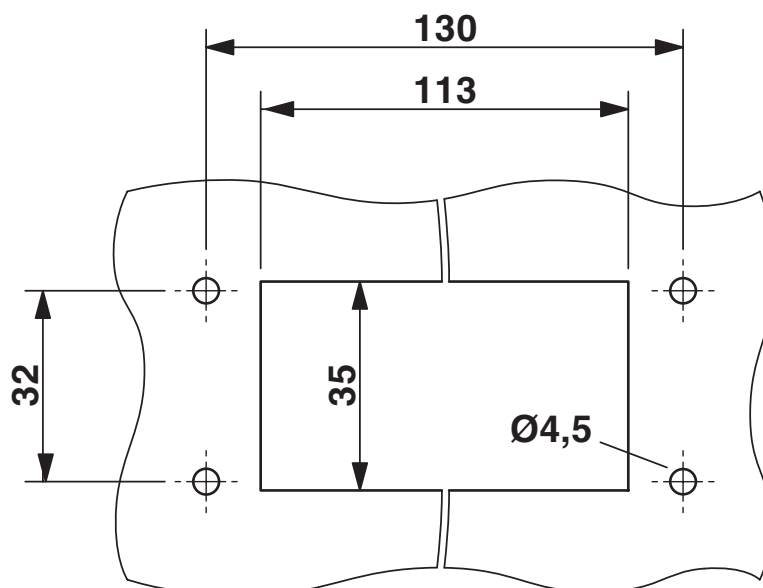
Dessins

Dessin coté



Schéma

Dessin coté



Découpe de montage

HC-EVO-B24PT-BWSC-HH-M32ELC-AL - Jeu de connecteurs

1411493

<https://www.phoenixcontact.com/fr/produits/1411493>

Dessin schématique



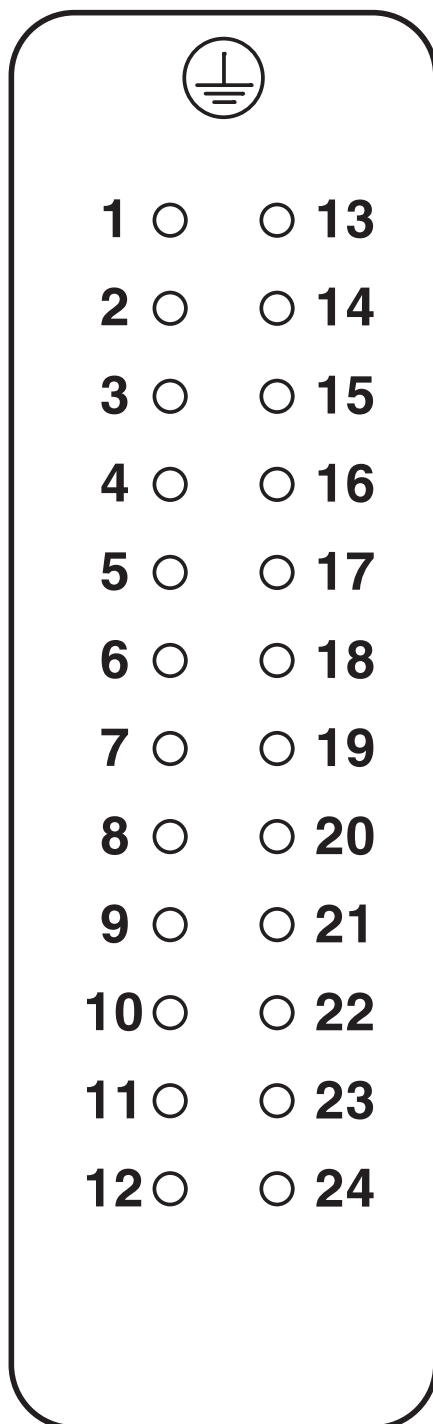
Nombre de pôles côté raccordement mâle

HC-EVO-B24PT-BWSC-HH-M32ELC-AL - Jeu de connecteurs

1411493

<https://www.phoenixcontact.com/fr/produits/1411493>

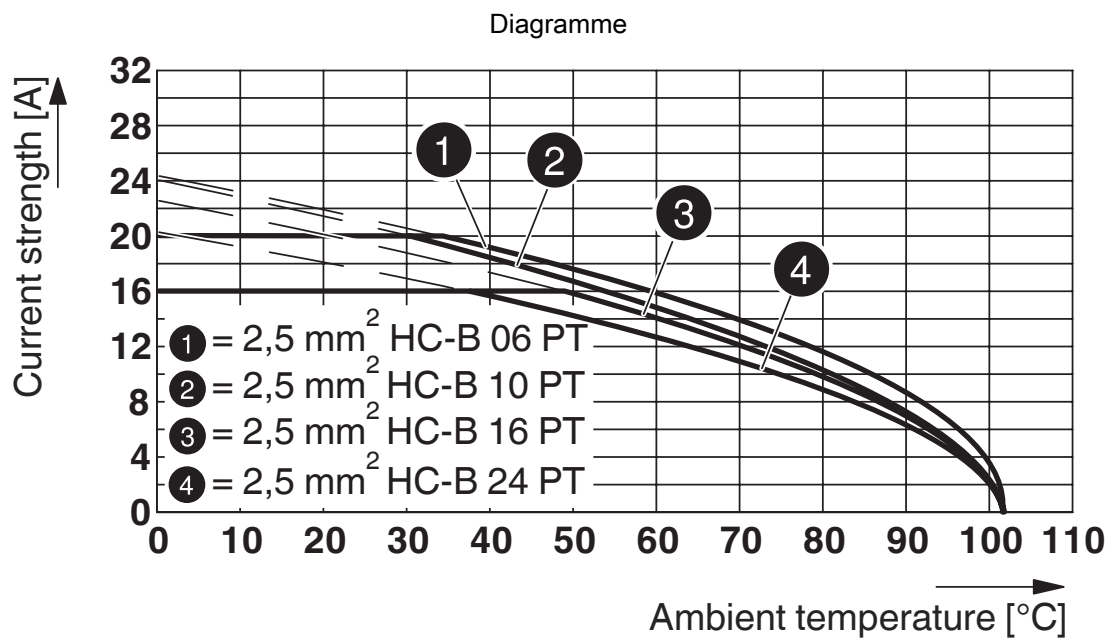
Dessin schématique



Nombre de pôles côté raccordement femelle

1411493

<https://www.phoenixcontact.com/fr/produits/1411493>



Courbe de derating

HC-EVO-B24PT-BWSC-HH-M32ELC-AL - Jeu de connecteurs



1411493

<https://www.phoenixcontact.com/fr/produits/1411493>

Homologations

🔗 To download certificates, visit the product detail page: <https://www.phoenixcontact.com/fr/produits/1411493>

DNV

Identifiant de l'homologation: TAE000037S

HC-EVO-B24PT-BWSC-HH-M32ELC-AL - Jeu de connecteurs



1411493

<https://www.phoenixcontact.com/fr/produits/1411493>

Classifications

ECLASS

ECLASS-13.0	27440113
ECLASS-15.0	27440113

ETIM

ETIM 10.0	EC002636
-----------	----------

UNSPSC

UNSPSC 21.0	39121400
-------------	----------

HC-EVO-B24PT-BWSC-HH-M32ELC-AL - Jeu de connecteurs



1411493

<https://www.phoenixcontact.com/fr/produits/1411493>

Conformité environnementale

EU RoHS

Conforme aux exigences de la directive RoHS

Oui, Aucun exception

China RoHS

Environment friendly use period (EFUP)

EFUP-E

Aucune substance dangereuse au-dessus des valeurs limites

EU REACH SVHC

Indication de substance soumise à autorisation REACH (n° CAS)

Aucun substance na un taux pondéral supérieur à 0,1 %

Phoenix Contact 2026 © - Tous droits réservés

<https://www.phoenixcontact.com>

PHOENIX CONTACT SAS

52 Boulevard de Beaubourg Emerainville

77436 Marne La Vallée Cedex 2 France

+33 (0) 1 60 17 98 98

documentation@phoenixcontact.fr