

HC-EVO-B24-HHFS-EL-AL - Boîtier



1411473

<https://www.phoenixcontact.com/fr/produits/1411473>

Veillez tenir compte du fait que les données affichées dans ce document PDF proviennent de notre catalogue en ligne. Vous trouverez les données complètes dans la documentation utilisateur. Nos conditions générales d'utilisation des téléchargements sont applicables.



Capot passe-câble HEAVYCONNEC EVO, version CEM, sans revêtement par pulvérisation, avec bride à baïonnette pour le raccordement vissé EVO, B24, pour verrouillage longitudinal, hauteur 88 mm, sans raccordement vissé EVO.

Avantages

- Sortie de câble flexible latérale ou droite

Données commerciales

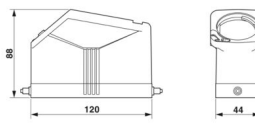
Référence	1411473
Conditionnement	1 Unité(s)
Commande minimum	1 Unité(s)
Clé de vente	AF7APM
Product key	AF7APM
GTIN	4046356932738
Poids par pièce (emballage compris)	275,9 g
Poids par pièce (hors emballage)	268,4 g
Numéro du tarif douanier	85389099
Pays d'origine	DE

Caractéristiques techniques

Propriétés du produit

Type de produit	Boîtier avec verrouillage à étrier
Type de boîtier	Capot passe-câble
Application	Standard
Type	B24
Nombre de sorties de câble	1
Sortie du câble	droit
Raccordement à filetage Pg	sans

Dimensions

Dessin coté	
Largeur	44 mm
Hauteur	88 mm
Longueur	120 mm

Indications sur les matériaux

Matériau du boîtier	Aluminium coulé sous pression, résistant à l'eau de mer
Matériau de surface du boîtier	non revêtu

Propriétés mécaniques

Caractéristiques mécaniques

Type de verrouillage	Broche
----------------------	--------

Montage

Instructions de montage	Le capôt passe-câble doit être complété par le raccordement vissé EVO. Le raccordement vissé EVO est disponible en 4 tailles. Il permet de réaliser une sortie de câble droite ou latérale. Le montage du raccordement vissé EVO peut s'effectuer à la main ou à l'aide d'une clé à tube.
-------------------------	---

Conditions environnementales et de durée de vie

Conditions ambiantes

Indice de protection	IP66
	IP67
Indice de protection (NEMA)	4 (UL 50e)
	4X (UL 50e)
	12 (UL 50e)
Résistance aux chocs	IK08

HC-EVO-B24-HHFS-EL-AL - Boîtier



1411473

<https://www.phoenixcontact.com/fr/produits/1411473>

Température ambiante (fonctionnement)

-40 °C ... 125 °C

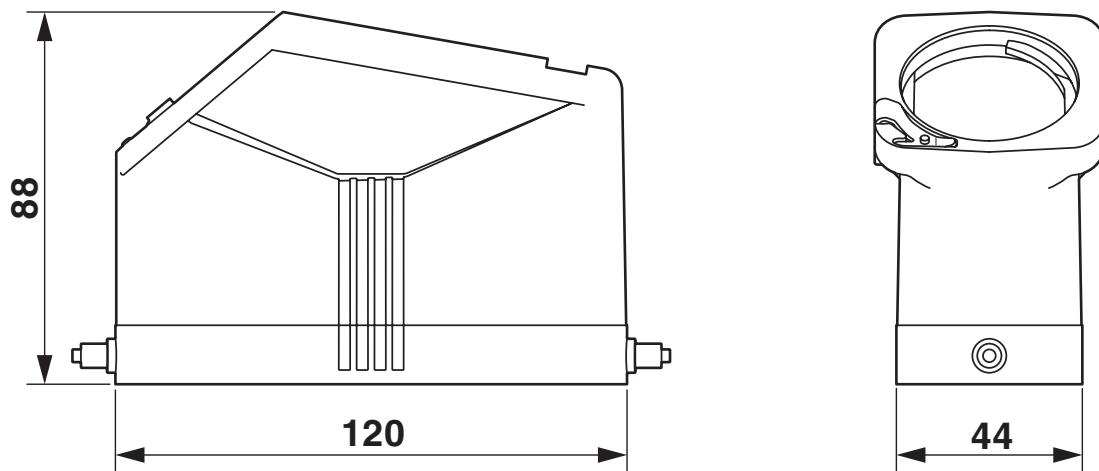
HC-EVO-B24-HHFS-EL-AL - Boîtier

1411473

<https://www.phoenixcontact.com/fr/produits/1411473>

Dessins

Dessin coté



Schéma

1411473

<https://www.phoenixcontact.com/fr/produits/1411473>

Homologations

🔗 To download certificates, visit the product detail page: <https://www.phoenixcontact.com/fr/produits/1411473>

DNV

Identifiant de l'homologation: TAE000037S



cUL Recognized

Identifiant de l'homologation: E255026



UL Recognized

Identifiant de l'homologation: E255026



EAC

Identifiant de l'homologation: RU C-DE.AI30.B.01102

1411473

<https://www.phoenixcontact.com/fr/produits/1411473>

Classifications

ECLASS

ECLASS-13.0	27440202
ECLASS-15.0	27440202

ETIM

ETIM 10.0	EC000437
-----------	----------

UNSPSC

UNSPSC 21.0	31261500
-------------	----------

Conformité environnementale

EU RoHS

Conforme aux exigences de la directive RoHS

Oui, Aucun exception

China RoHS

Environment friendly use period (EFUP)

EFUP-E

Aucune substance dangereuse au-dessus des valeurs limites

EU REACH SVHC

Indication de substance soumise à autorisation REACH (n° CAS)

Aucun substance na un taux pondéral supérieur à 0,1 %