

# HC-EVO-B10-HHFD-EL-AL - Boîtier



1411451

<https://www.phoenixcontact.com/fr/produits/1411451>

Veillez tenir compte du fait que les données affichées dans ce document PDF proviennent de notre catalogue en ligne. Vous trouverez les données complètes dans la documentation utilisateur. Nos conditions générales d'utilisation des téléchargements sont applicables.



Capot passe-câble HEAVYCONNEC EVO, version CEM, sans revêtement par pulvérisation, avec bride à baïonnette pour le raccordement vissé EVO, B10, pour verrouillage transversal, hauteur 80 mm, sans raccordement vissé EVO.

## Avantages

- Sortie de câble flexible latérale ou droite

## Données commerciales

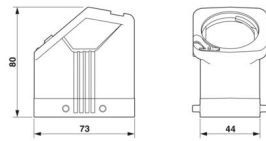
Référence	1411451
Conditionnement	1 Unité(s)
Commande minimum	1 Unité(s)
Clé de vente	AF7APM
Product key	AF7APM
GTIN	4046356932592
Poids par pièce (emballage compris)	186,3 g
Poids par pièce (hors emballage)	180,7 g
Numéro du tarif douanier	85389099
Pays d'origine	DE

## Caractéristiques techniques

### Propriétés du produit

Type de produit	Boîtier avec verrouillage à étrier
Type de boîtier	Capot passe-câble
Application	Standard
Type	B10
Nombre de sorties de câble	1
Sortie du câble	droit
Raccordement à filetage Pg	sans

### Dimensions

Dessin coté	
Largeur	44 mm
Hauteur	80 mm
Longueur	73 mm

### Indications sur les matériaux

Matériau du boîtier	Aluminium coulé sous pression, résistant à l'eau de mer
Matériau de surface du boîtier	non revêtu

### Propriétés mécaniques

#### Caractéristiques mécaniques

Type de verrouillage	Broche
----------------------	--------

### Montage

Instructions de montage	Le capôt passe-câble doit être complété par le raccordement vissé EVO. Le raccordement vissé EVO est disponible en 4 tailles. Il permet de réaliser une sortie de câble droite ou latérale. Le montage du raccordement vissé EVO peut s'effectuer à la main ou à l'aide d'une clé à tube.
-------------------------	---

### Conditions environnementales et de durée de vie

#### Conditions ambiantes

Indice de protection	IP66
	IP67
Indice de protection (NEMA)	4 (UL 50e)
	4X (UL 50e)
	12 (UL 50e)
Résistance aux chocs	IK09

# HC-EVO-B10-HHFD-EL-AL - Boîtier



1411451

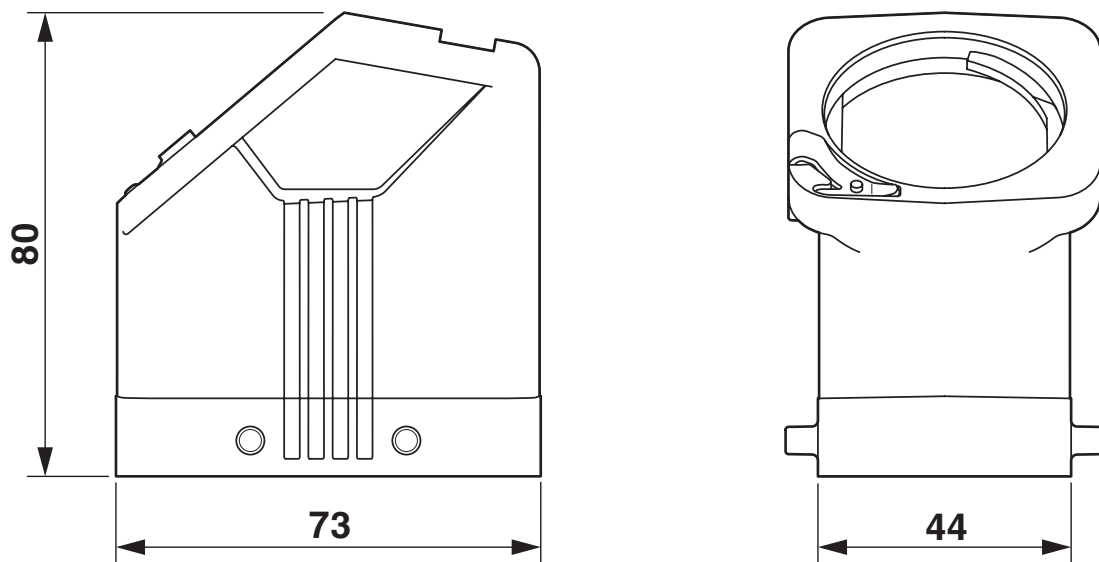
<https://www.phoenixcontact.com/fr/produits/1411451>

Température ambiante (fonctionnement)

-40 °C ... 125 °C

## Dessins

Dessin coté



Schéma

1411451

<https://www.phoenixcontact.com/fr/produits/1411451>

## Homologations

🔗 To download certificates, visit the product detail page: <https://www.phoenixcontact.com/fr/produits/1411451>

### **DNV**

Identifiant de l'homologation: TAE000037S



### **cUL Recognized**

Identifiant de l'homologation: E255026



### **UL Recognized**

Identifiant de l'homologation: E255026



### **EAC**

Identifiant de l'homologation: RU C-DE.AI30.B.01102

1411451

<https://www.phoenixcontact.com/fr/produits/1411451>

## Classifications

### ECLASS

ECLASS-13.0	27440202
ECLASS-15.0	27440202

### ETIM

ETIM 10.0	EC000437
-----------	----------

### UNSPSC

UNSPSC 21.0	31261500
-------------	----------

## Conformité environnementale

### EU RoHS

Conforme aux exigences de la directive RoHS	Oui, Aucun exception
---	----------------------

### China RoHS

Environment friendly use period (EFUP)	EFUP-E
	Aucune substance dangereuse au-dessus des valeurs limites

### EU REACH SVHC

Indication de substance soumise à autorisation REACH (n° CAS)	Aucun substance na un taux pondéral supérieur à 0,1 %
---	---