

# HC-B-G-M32-ER-AL - Presse-étoupe



1411444

<https://www.phoenixcontact.com/fr/produits/1411444>

Veillez tenir compte du fait que les données affichées dans ce document PDF proviennent de notre catalogue en ligne. Vous trouverez les données complètes dans la documentation utilisateur. Nos conditions générales d'utilisation des téléchargements sont applicables.



Presse-étoupe métallique EVO avec fermeture à baïonnette, série B, taille M32, diamètre de câble 14-21 mm

## Données commerciales

Référence	1411444
Conditionnement	1 Unité(s)
Commande minimum	1 Unité(s)
Clé de vente	AF7APM
Product key	AF7APM
GTIN	4046356932431
Poids par pièce (emballage compris)	101,8 g
Poids par pièce (hors emballage)	101 g
Numéro du tarif douanier	85389099
Pays d'origine	DE

# HC-B-G-M32-ER-AL - Presse-étoupe

1411444

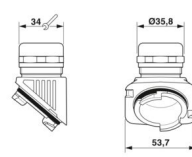
<https://www.phoenixcontact.com/fr/produits/1411444>

## Caractéristiques techniques

### Propriétés du produit

Type de produit	Presse-étoupe
Application	pour dispositif anti-traction plus puissant
Nombre de conducteurs	1
Type de presse-étoupe	M32
Blindé	non

### Dimensions

Dessin coté	
Ouverture écrou-chapeau	34 mm

### Indications sur les matériaux

Couleur	couleur aluminium
Matériau Vis de serrage	Laiton, nickelé
Matériau du joint Joint torique	NBR
Matériau du joint Joint d'étanchéité de câble	NBR
Matériau du boîtier	Aluminium coulé sous pression, anti-corrosion
Matériau du raccordement vissé	Aluminium

### Câble/conducteur

Diamètre extérieur du câble Câble 1	14 mm ... 21 mm
-------------------------------------	-----------------

### Conditions environnementales et de durée de vie

#### Conditions ambiantes

Indice de protection	IP66
	IP67
Indice de protection (NEMA)	4 (UL 50e)
	4X (UL 50e)
	12 (UL 50e)
Température ambiante (fonctionnement)	-40 °C ... 125 °C (statique)

# HC-B-G-M32-ER-AL - Presse-étoupe

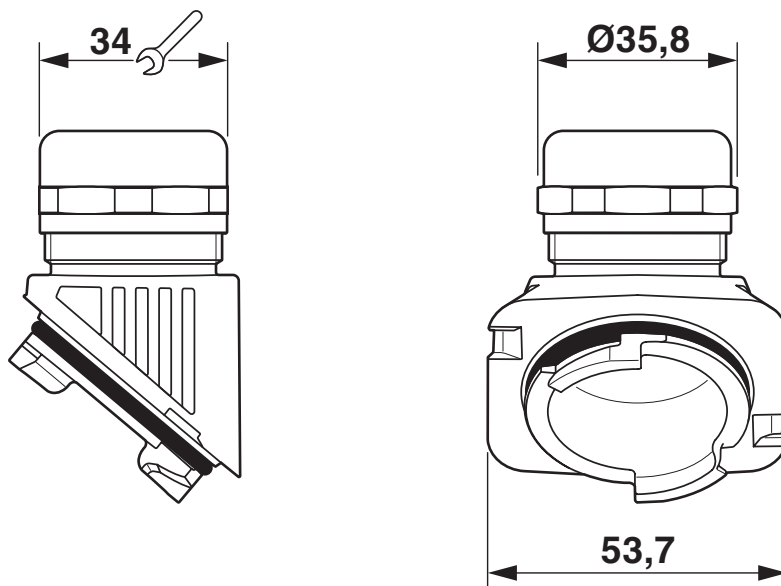
1411444

<https://www.phoenixcontact.com/fr/produits/1411444>



## Dessins

Dessin coté



Schéma

# HC-B-G-M32-ER-AL - Presse-étoupe



1411444

<https://www.phoenixcontact.com/fr/produits/1411444>

## Homologations

🔗 To download certificates, visit the product detail page: <https://www.phoenixcontact.com/fr/produits/1411444>

**DNV**

Identifiant de l'homologation: TAE000037S



**cUL Recognized**

Identifiant de l'homologation: E255026



**UL Recognized**

Identifiant de l'homologation: E255026



**EAC**

Identifiant de l'homologation: RU C-DE.AI30.B.01102



**EAC-RoHS**

Identifiant de l'homologation: RU D-DE.HB35.B.00387

# HC-B-G-M32-ER-AL - Presse-étoupe



1411444

<https://www.phoenixcontact.com/fr/produits/1411444>

## Classifications

### ECLASS

ECLASS-13.0	27140801
ECLASS-15.0	27140801

### ETIM

ETIM 10.0	EC000441
-----------	----------

### UNSPSC

UNSPSC 21.0	39121300
-------------	----------

## Conformité environnementale

### EU RoHS

Conforme aux exigences de la directive RoHS	Oui
sauf exceptions mentionnées	6(c)

### China RoHS

Environment friendly use period (EFUP)	EFUP-50
	Vous trouverez un tableau de déclaration conformément à IACPEIP (China RoHS) concernant les produits dans la zone de téléchargement du produit correspondant sous « Déclaration du fabricant ». Pour tous les produits avec EFUP-E, aucun tableau de déclaration conformément à IACPEIP (China RoHS) n'est établi car cela n'est pas nécessaire.

### EU REACH SVHC

Indication de substance soumise à autorisation REACH (n° CAS)	Lead(n° CAS: 7439-92-1)
SCIP	0cb72e78-be5d-4775-aeeb-a81d56778ee3

### EF3.1 Changement climatique

CO2e kg	1,806 kg CO2e
---------	---------------