

HC-B-G-M32-EC-AL - Presse-étoupe



1411440

<https://www.phoenixcontact.com/fr/produits/1411440>

Veillez tenir compte du fait que les données affichées dans ce document PDF proviennent de notre catalogue en ligne. Vous trouverez les données complètes dans la documentation utilisateur. Nos conditions générales d'utilisation des téléchargements sont applicables.



Presse-étoupe CEM EVO avec fermeture à baïonnette, série B, taille M32, diamètre de câble 14 ... 21 mm

Données commerciales

Référence	1411440
Conditionnement	1 Unité(s)
Commande minimum	1 Unité(s)
Remarque	Fabrication à la commande (pas de reprise)
Clé de vente	AF7APM
Product key	AF7APM
GTIN	4046356932394
Poids par pièce (emballage compris)	104 g
Poids par pièce (hors emballage)	97,47 g
Numéro du tarif douanier	85389099
Pays d'origine	DE

HC-B-G-M32-EC-AL - Presse-étoupe

1411440

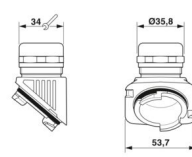
<https://www.phoenixcontact.com/fr/produits/1411440>

Caractéristiques techniques

Propriétés du produit

Type de produit	Presse-étoupe
Application	CEM
Nombre de conducteurs	1
Type de presse-étoupe	M32
Blindé	oui

Dimensions

Dessin coté	
Ouverture écrou-chapeau	34 mm

Indications sur les matériaux

Couleur	couleur aluminium
Matériau Vis de serrage	Laiton, nickelé
Matériau du joint Joint torique	NBR
Matériau du joint Joint d'étanchéité de câble	NBR
Matériau du boîtier	Aluminium coulé sous pression, anti-corrosion
Matériau du raccordement vissé	Aluminium

Câble/conducteur

Diamètre extérieur du câble Câble 1	14 mm ... 21 mm
-------------------------------------	-----------------

Conditions environnementales et de durée de vie

Conditions ambiantes

Indice de protection	IP66
	IP67
Indice de protection (NEMA)	4 (UL 50e)
	4X (UL 50e)
	12 (UL 50e)
Température ambiante (fonctionnement)	-40 °C ... 125 °C (statique)

HC-B-G-M32-EC-AL - Presse-étoupe

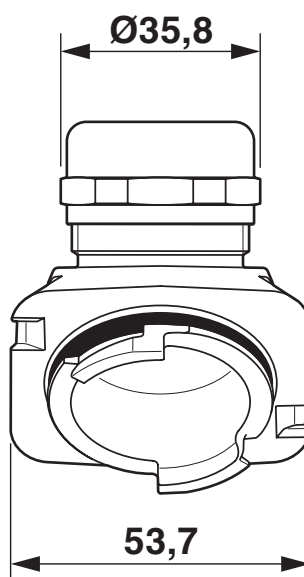
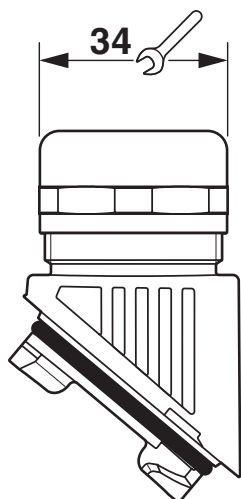
1411440

<https://www.phoenixcontact.com/fr/produits/1411440>



Dessins

Dessin coté



Schéma

1411440

<https://www.phoenixcontact.com/fr/produits/1411440>

Homologations

 To download certificates, visit the product detail page: <https://www.phoenixcontact.com/fr/produits/1411440>



cUL Recognized

Identifiant de l'homologation: E255026



UL Recognized

Identifiant de l'homologation: E255026



EAC

Identifiant de l'homologation: RU C-DE.AI30.B.01102



EAC-RoHS

Identifiant de l'homologation: RU D-DE.HB35.B.00387

HC-B-G-M32-EC-AL - Presse-étoupe



1411440

<https://www.phoenixcontact.com/fr/produits/1411440>

Classifications

ECLASS

ECLASS-13.0	27140801
ECLASS-15.0	27140801

ETIM

ETIM 10.0	EC000441
-----------	----------

UNSPSC

UNSPSC 21.0	39121300
-------------	----------

Conformité environnementale

EU RoHS

Conforme aux exigences de la directive RoHS	Oui
sauf exceptions mentionnées	6(c)

China RoHS

Environment friendly use period (EFUP)	EFUP-50
	Vous trouverez un tableau de déclaration conformément à IACPEIP (China RoHS) concernant les produits dans la zone de téléchargement du produit correspondant sous « Déclaration du fabricant ». Pour tous les produits avec EFUP-E, aucun tableau de déclaration conformément à IACPEIP (China RoHS) nest établi car cela nest pas nécessaire.

EU REACH SVHC

Indication de substance soumise à autorisation REACH (n° CAS)	Lead(n° CAS: 7439-92-1)
SCIP	5b884263-6b7c-454b-a161-c5f78c42cc11