

# QPD H 4PE6,0 4X12-20 BK - Répartiteur en H



1411425

<https://www.phoenixcontact.com/fr/produits/1411425>

Veillez tenir compte du fait que les données affichées dans ce document PDF proviennent de notre catalogue en ligne. Vous trouverez les données complètes dans la documentation utilisateur. Nos conditions générales d'utilisation des téléchargements sont applicables.



Répartiteur en H QUICKON, noir, 4 pôles + PE, 2,5mm<sup>2</sup> ... 6,0 mm<sup>2</sup> / 690 V / 40 A, pour diamètres de câble de 12 mm ... 20 mm, avec un boulon de fermeture.

## Avantages

- Innovant et économique en temps - le raccordement rapide QUICKON pour économiser jusqu'à 80 % du temps lors du raccordement sur place
- Grande robustesse : boîtiers disponibles avec des indices de protection IP68/IP69K et IK07 pour une plage d'utilisation étendue
- Raccordement sécurisé par détrompage mécanique, pour éviter les erreurs d'enfichage et pour la protection contre les contacts avec les doigts selon DIN EN 0105
- Flexibilité et compacité - grâce à la connexion interne des raccordements, les répartiteurs en H et en T peuvent être utilisés pour la dérivation des câbles principaux ou comme répartiteurs en étoile

## Données commerciales

Référence	1411425
Conditionnement	1 Unité(s)
Commande minimum	1 Unité(s)
Clé de vente	AF6DCC
Product key	AF6DCC
GTIN	4046356932257
Poids par pièce (emballage compris)	561,5 g
Poids par pièce (hors emballage)	560 g
Numéro du tarif douanier	85366990
Pays d'origine	PL

## Caractéristiques techniques

### Montage

Type de montage	vissage direct
-----------------	----------------

### Propriétés du produit

Type de produit	Répartiteur d'énergie
Gamme de produits	QPD
Type	Répartiteur en H
Nombre de pôles	5
Enfichable	4+PE
Repérage des points de connexion	1, 2, 3, N, PE
Nombre de connexions	5
Nombre de sorties de câble	4
Détrompage	Languette de détrompage

### Propriétés d'isolation

Catégorie de surtension	III
Degré de pollution	3

### Caractéristiques de raccordement

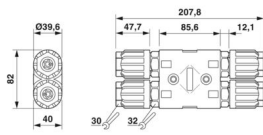
#### Technologie de raccordement

Type de raccordement	Raccordement IDC
Nombre de raccordements de câbles de même section	max. 10

#### Raccordement du conducteur

Section raccordable souple	2,5 mm <sup>2</sup> ... 6 mm <sup>2</sup>
Section raccordable rigide	2,5 mm <sup>2</sup> ... 6 mm <sup>2</sup>
Section raccordable AWG	14 ... 10
Couple de serrage Écrou de verrouillage	15 Nm
Ouverture de clé Écrou de verrouillage	30 mm

### Dimensions

Dessin coté	
Largeur	82 mm
Hauteur	40 mm
Longueur	207,8 mm
Ouverture de clé	30 mm
Ouverture de clé Montage	30 mm

## Propriétés électriques

Tension de tenue aux chocs assignée (II/2)	8 kV
Tension de tenue aux chocs assignée (III/2)	8 kV
Tension de tenue aux chocs assignée (III/3)	6 kV
Courant de référence	40 A
Résistance de contact	< 3 mΩ
Tension de dimensionnement (II/2)	1000 V
Tension de dimensionnement (III/2)	1000 V
Tension de référence (III/3)	690 V
Tension nominale $U_N$	690 V AC
	690 V DC
Intensité nominale $I_N$	40 A

## Propriétés mécaniques

### Caractéristiques mécaniques

Cycles d'enfichage	max. 50
--------------------	---------

## Indications sur les matériaux

Couleur	noir (RAL 9005)
Matériau Boîtier	PA
Matériau Contact	Cu
Matériau Surface des contacts	plaqué argent
Classe d'inflammabilité selon UL 94	V0
Matériau isolant de fil	PVC / PE / TPE / caoutchouc

## Câble/conducteur

Structure du cordon selon VDE 0295 / plus petit diamètre de fil	VDE 0295 classe 1 à 6 / min. 0,15 mm
Diamètre extérieur du câble	12 mm ... 20 mm
Diamètre de fil avec isolation	2,95 mm ... 5 mm
Repérage des points de connexion	1, 2, 3, N, PE
Matériel Isolant du fil	PVC / PE / TPE / caoutchouc

## Conditions environnementales et de durée de vie

### Conditions ambiantes

Indice de protection	IP66
	IP68 (2 m / 24 h)
	IP69K (Distance entre les buses 150 mm)
Résistance aux chocs	IK07 (-25 °C)
Température ambiante (fonctionnement)	-40 °C ... 100 °C
Température lors du raccordement	-5 °C ... 50 °C
Température ambiante (stockage/transport)	-40 °C ... 100 °C

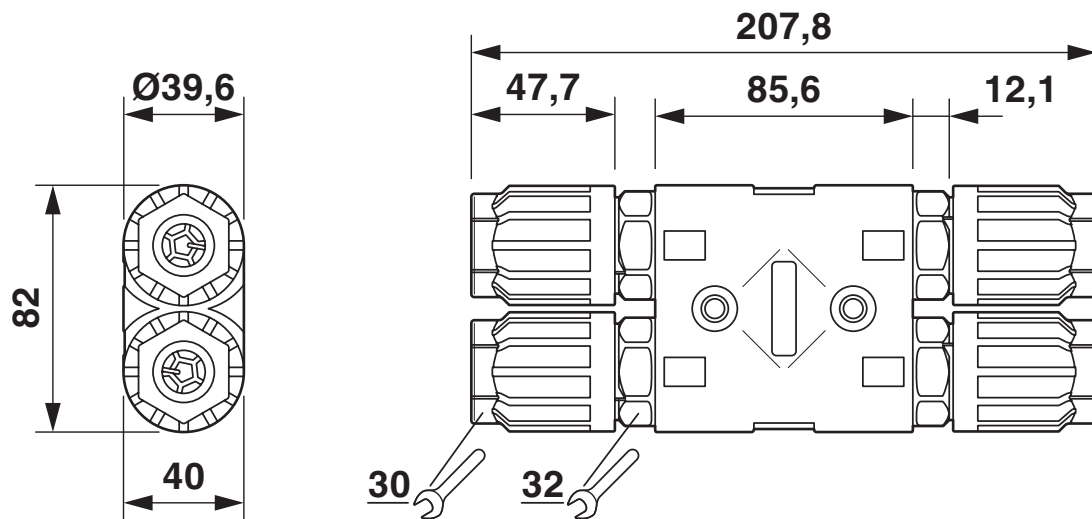
# QPD H 4PE6,0 4X12-20 BK - Répartiteur en H

1411425

<https://www.phoenixcontact.com/fr/produits/1411425>

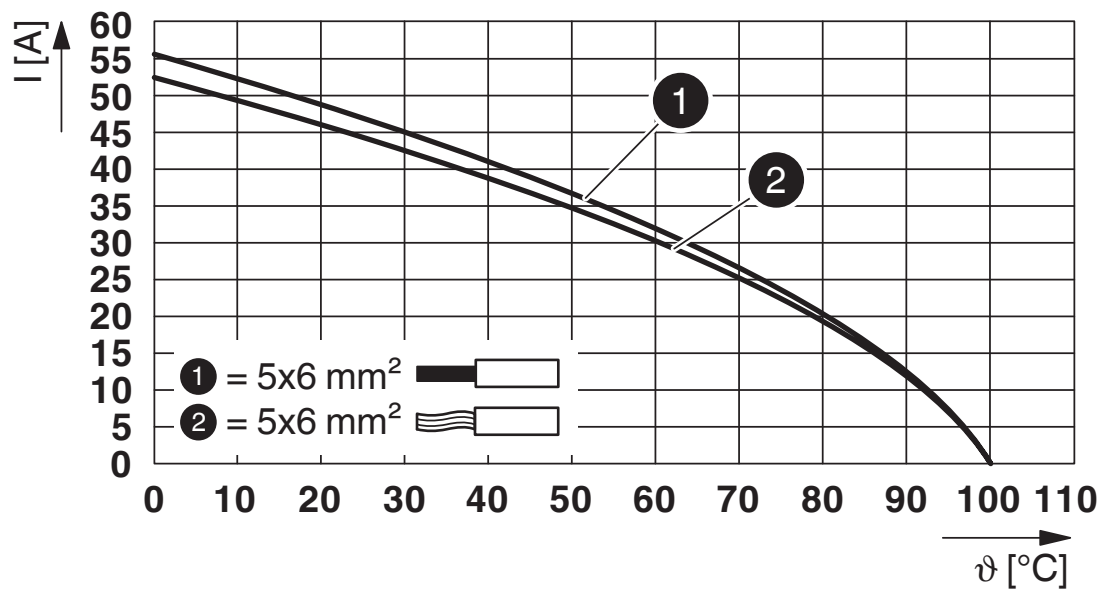
## Dessins

Dessin coté



## Schéma

Diagramme



## Courbe de derating

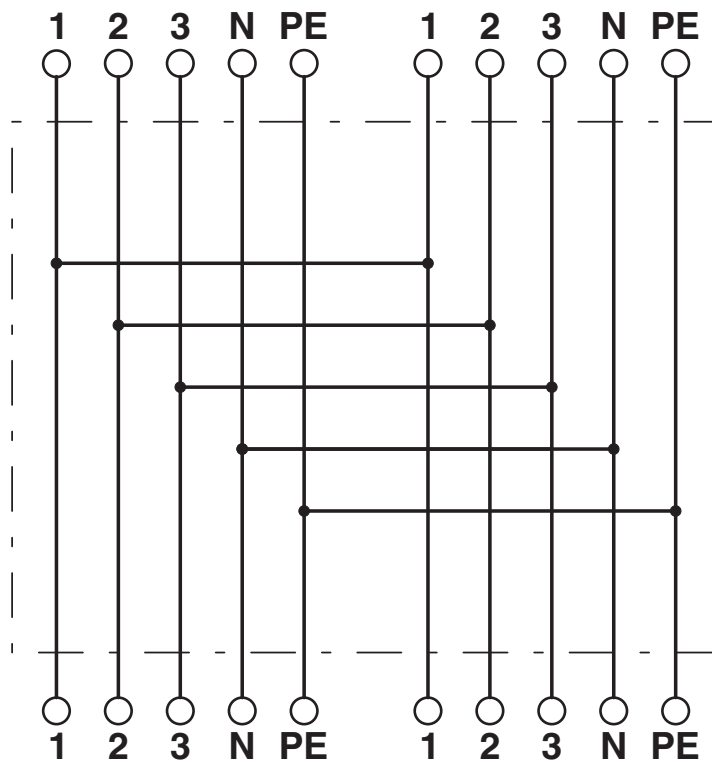
# QPD H 4PE6,0 4X12-20 BK - Répartiteur en H

1411425

<https://www.phoenixcontact.com/fr/produits/1411425>



Schéma de connexion



# QPD H 4PE6,0 4X12-20 BK - Répartiteur en H



1411425

<https://www.phoenixcontact.com/fr/produits/1411425>

## Homologations

To download certificates, visit the product detail page: <https://www.phoenixcontact.com/fr/produits/1411425>



### IECEE CB Scheme

Identifiant de l'homologation: DE1-65875



### DNV GL

Identifiant de l'homologation: TAE00003J5



### VDE Zeichengenehmigung

Identifiant de l'homologation: 40029149



### UL Listed

Identifiant de l'homologation: E468743

	Tension nominale $U_N$	Intensité nominale $I_N$	Section AWG	Section $\text{mm}^2$
keine				
	600 V	20 A	- 12	- 12



### cUL Listed

Identifiant de l'homologation: E468743

	Tension nominale $U_N$	Intensité nominale $I_N$	Section AWG	Section $\text{mm}^2$
keine				
	600 V	20 A	- 12	-

1411425

<https://www.phoenixcontact.com/fr/produits/1411425>

## Classifications

### ECLASS

ECLASS-13.0	27440603
ECLASS-15.0	27440603

### ETIM

ETIM 10.0	EC002567
-----------	----------

### UNSPSC

UNSPSC 21.0	39121400
-------------	----------

## Conformité environnementale

### EU RoHS

Conforme aux exigences de la directive RoHS

Oui, Aucun exception

### China RoHS

Environment friendly use period (EFUP)

EFUP-E

Aucune substance dangereuse au-dessus des valeurs limites

### EU REACH SVHC

Indication de substance soumise à autorisation REACH (n° CAS)

Aucun substance na un taux pondéral supérieur à 0,1 %