

HC-D-TA-NPT-3/4-PLR-BK - Adaptateur



1411354

<https://www.phoenixcontact.com/fr/produits/1411354>

Veillez tenir compte du fait que les données affichées dans ce document PDF proviennent de notre catalogue en ligne. Vous trouverez les données complètes dans la documentation utilisateur. Nos conditions générales d'utilisation des téléchargements sont applicables.



Adaptateur fileté en plastique, avec fermeture à baïonnette, pour série de boîtiers EVO D, filetage NPT 3/4".

Données commerciales

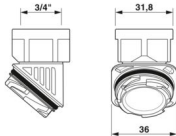
Référence	1411354
Conditionnement	1 Unité(s)
Commande minimum	1 Unité(s)
Clé de vente	AF7APN
Product key	AF7APN
GTIN	4046356929257
Poids par pièce (emballage compris)	16,2 g
Poids par pièce (hors emballage)	16,2 g
Numéro du tarif douanier	39269097
Pays d'origine	PL

Caractéristiques techniques

Propriétés du produit

Type de produit	Adaptateur fileté
-----------------	-------------------

Dimensions

Dessin coté	
Type de filetage, côté joint	3/4" NPT

Indications sur les matériaux

Classe d'inflammabilité selon UL 94	V2
Matériau du joint	NBR
Matériau du boîtier	PA

Conditions environnementales et de durée de vie

Conditions ambiantes

Indice de protection	IP66
Température ambiante (fonctionnement)	-40 °C ... 125 °C

Montage

Instructions de montage	Cet adaptateur fileté en plastique n'établit pas de connexion électrique entre le presse-étoupe et le boîtier du connecteur. C'est pourquoi, il ne faut utiliser que des systèmes de protection des câbles ou des boulonnages en plastique.
-------------------------	---

HC-D-TA-NPT-3/4-PLR-BK - Adaptateur

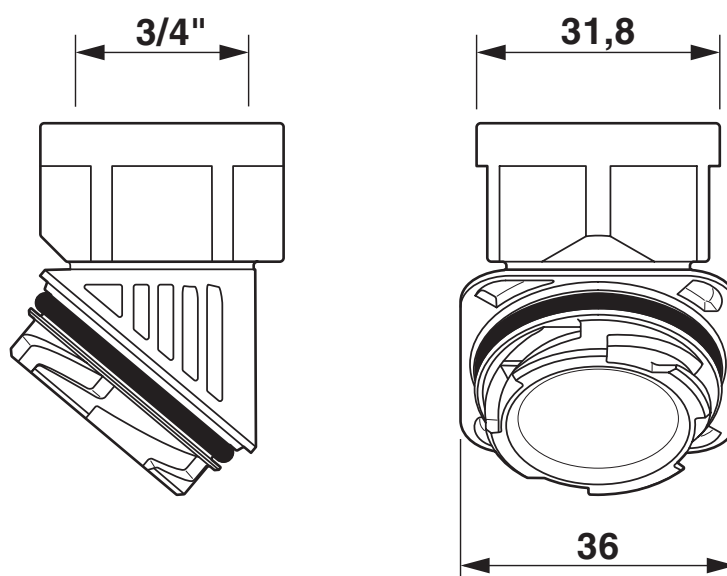
1411354

<https://www.phoenixcontact.com/fr/produits/1411354>



Dessins

Dessin coté



Schéma

1411354

<https://www.phoenixcontact.com/fr/produits/1411354>

Classifications

ECLASS

ECLASS-13.0	27440192
ECLASS-15.0	27440192

ETIM

ETIM 10.0	EC002943
-----------	----------

UNSPSC

UNSPSC 21.0	39121400
-------------	----------

Conformité environnementale

EU RoHS

Conforme aux exigences de la directive RoHS

Oui, Aucun exception

China RoHS

Environment friendly use period (EFUP)

EFUP-E

Aucune substance dangereuse au-dessus des valeurs limites

EU REACH SVHC

Indication de substance soumise à autorisation REACH (n° CAS)

Aucun substance na un taux pondéral supérieur à 0,1 %

EF3.1 Changement climatique

CO2e kg

0,274 kg CO2e