

# HC-D-TA-M25-PLRBK - Adaptateur



1411352

<https://www.phoenixcontact.com/fr/produits/1411352>

Veillez tenir compte du fait que les données affichées dans ce document PDF proviennent de notre catalogue en ligne. Vous trouverez les données complètes dans la documentation utilisateur. Nos conditions générales d'utilisation des téléchargements sont applicables.



Adaptateur fileté en plastique, avec fermeture à baïonnette, pour série de boîtiers EVO D, filetage M25.

## Données commerciales

Référence	1411352
Conditionnement	1 Unité(s)
Commande minimum	1 Unité(s)
Clé de vente	AF7APN
Product key	AF7APN
GTIN	4046356929233
Poids par pièce (emballage compris)	16,5 g
Poids par pièce (hors emballage)	16 g
Numéro du tarif douanier	39269097
Pays d'origine	PL

# HC-D-TA-M25-PLRBK - Adaptateur

1411352

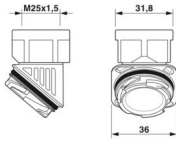
<https://www.phoenixcontact.com/fr/produits/1411352>

## Caractéristiques techniques

### Propriétés du produit

Type de produit	Adaptateur fileté
Type de presse-étoupe	M25

### Dimensions

Dessin coté	
Type de filetage, côté joint	M25

### Dimensions intérieures

Longueur filet femelle	11 mm
------------------------	-------

### Indications sur les matériaux

Classe d'inflammabilité selon UL 94	V2
Matériau du joint Joint torique	NBR
Matériau du boîtier	PA

### Propriétés mécaniques

#### Caractéristiques mécaniques

Type de presse-étoupe	M25
-----------------------	-----

### Conditions environnementales et de durée de vie

#### Conditions ambiantes

Indice de protection	IP66
Température ambiante (fonctionnement)	-40 °C ... 125 °C

### Montage

Instructions de montage	Fermeture à baïonnette détachable max. 3 fois Cet adaptateur fileté en plastique n'établit pas de connexion électrique entre le presse-étoupe et le boîtier du connecteur. C'est pourquoi, il ne faut utiliser que des systèmes de protection des câbles ou des boulonnages en plastique.
-------------------------	--

# HC-D-TA-M25-PLRBK - Adaptateur

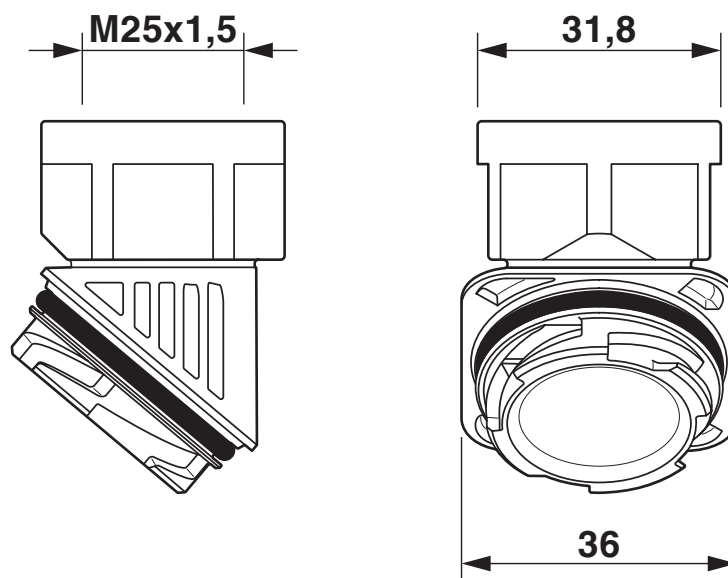
1411352

<https://www.phoenixcontact.com/fr/produits/1411352>



## Dessins

Dessin coté



Schéma

1411352

<https://www.phoenixcontact.com/fr/produits/1411352>

## Classifications

### ECLASS

ECLASS-13.0	27440192
ECLASS-15.0	27440192

### ETIM

ETIM 10.0	EC002943
-----------	----------

### UNSPSC

UNSPSC 21.0	39121400
-------------	----------

## Conformité environnementale

### EU RoHS

Conforme aux exigences de la directive RoHS	Oui, Aucun exception
---	----------------------

### China RoHS

Environment friendly use period (EFUP)	EFUP-E
	Aucune substance dangereuse au-dessus des valeurs limites

### EU REACH SVHC

Indication de substance soumise à autorisation REACH (n° CAS)	Aucun substance na un taux pondéral supérieur à 0,1 %
---	---

### EF3.1 Changement climatique

CO2e kg	0,274 kg CO2e
---------	---------------