

# HC-EVO-D25-HHFS-PL-BK - Boîtier



1411347

<https://www.phoenixcontact.com/fr/produits/1411347>

Veillez tenir compte du fait que les données affichées dans ce document PDF proviennent de notre catalogue en ligne. Vous trouverez les données complètes dans la documentation utilisateur. Nos conditions générales d'utilisation des téléchargements sont applicables.



Capot passe-câble D25, pour étrier longitudinal, matériau: PA 6.6-FR, nombre de sorties: 1, droit/latérale, hauteur: 75,5 mm, presse-étoupe: sans, capot de protection: non, Standard

## Avantages

- Sortie de câble flexible latérale ou droite
- Frais moins élevés que pour un modèle métallique
- Faible poids
- Danger de condensation plus faible

## Données commerciales

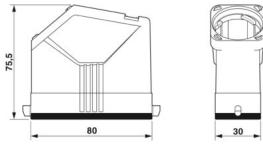
Référence	1411347
Conditionnement	1 Unité(s)
Commande minimum	1 Unité(s)
Clé de vente	AF7APN
Product key	AF7APN
GTIN	4046356929172
Poids par pièce (emballage compris)	70 g
Poids par pièce (hors emballage)	69,2 g
Numéro du tarif douanier	85389099
Pays d'origine	PL

## Caractéristiques techniques

### Propriétés du produit

Type de produit	Boîtier avec verrouillage à étrier
Type de boîtier	Capot passe-câble
Gamme de produits	HC-EVO-D
Application	Standard
Type	D25
Nombre de sorties de câble	1
Capot de protection	non
Blindé	non
Sortie du câble	droit
Raccordement à filetage Pg	sans

### Dimensions

Dessin coté	
Largeur	30 mm
Hauteur	75,5 mm
Longueur	80 mm

### Indications sur les matériaux

Classe d'inflammabilité selon UL 94	V0 (Boîtiers)
Matériau du joint	NBR
Matériau du boîtier	PA 6.6-FR

### Propriétés mécaniques

#### Caractéristiques mécaniques

Type de verrouillage	Broche
----------------------	--------

### Montage

Instructions de montage	Le capot passe-câble doit être complété par le raccordement vissé EVO. Le raccordement vissé EVO est disponible en 2 tailles. Il permet de réaliser une sortie du câble droite ou latérale. Le montage du raccordement vissé EVO s'effectue par exemple à la main ou à l'aide d'une clé à tube
-------------------------	--

### Conditions environnementales et de durée de vie

#### Conditions ambiantes

Indice de protection	IP66
Indice de protection (NEMA)	12 (UL 50e)

# HC-EVO-D25-HHFS-PL-BK - Boîtier



1411347

<https://www.phoenixcontact.com/fr/produits/1411347>

Résistance aux chocs	IK08
Température ambiante (fonctionnement)	-40 °C ... 125 °C

# HC-EVO-D25-HHFS-PL-BK - Boîtier

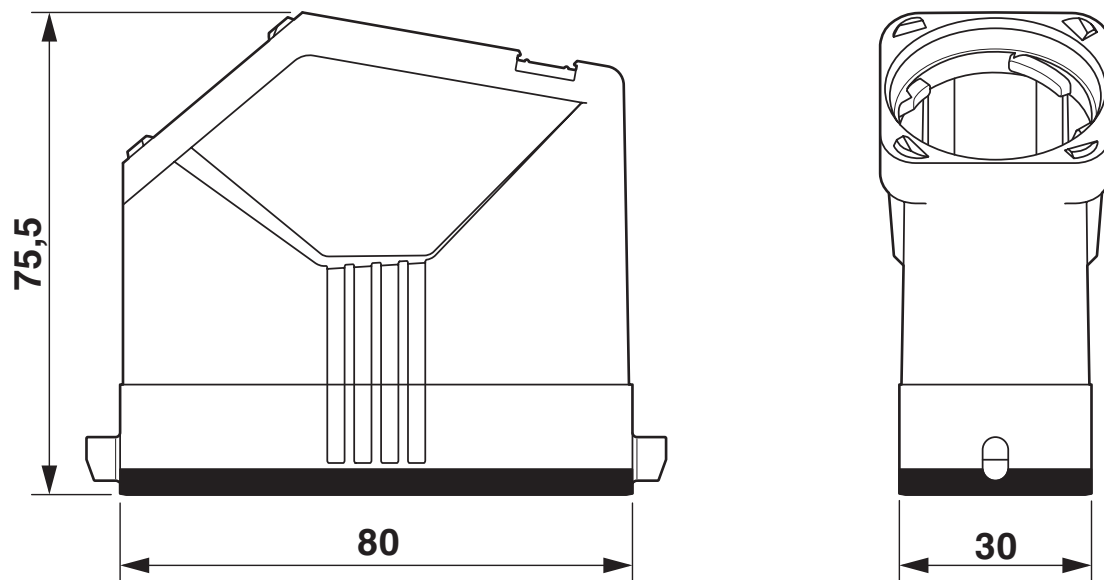
1411347

<https://www.phoenixcontact.com/fr/produits/1411347>



## Dessins

Dessin coté



Schéma

# HC-EVO-D25-HHFS-PL-BK - Boîtier



1411347

<https://www.phoenixcontact.com/fr/produits/1411347>

## Homologations

🔗 To download certificates, visit the product detail page: <https://www.phoenixcontact.com/fr/produits/1411347>

### **DNV**

Identifiant de l'homologation: TAE000037S

1411347

<https://www.phoenixcontact.com/fr/produits/1411347>

## Classifications

### ECLASS

ECLASS-13.0	27440202
ECLASS-15.0	27440202

### ETIM

ETIM 10.0	EC000437
-----------	----------

### UNSPSC

UNSPSC 21.0	31261500
-------------	----------

## Conformité environnementale

### EU RoHS

Conforme aux exigences de la directive RoHS	Oui, Aucun exception
---	----------------------

### China RoHS

Environment friendly use period (EFUP)	EFUP-E
	Aucune substance dangereuse au-dessus des valeurs limites

### EU REACH SVHC

Indication de substance soumise à autorisation REACH (n° CAS)	Aucun substance na un taux pondéral supérieur à 0,1 %
---	---

### EF3.1 Changement climatique

CO2e kg	0,792 kg CO2e
---------	---------------