

# HC-EVO-D25-BWS-PLR-BK - Boîtier



1411344

<https://www.phoenixcontact.com/fr/produits/1411344>

Veillez tenir compte du fait que les données affichées dans ce document PDF proviennent de notre catalogue en ligne. Vous trouverez les données complètes dans la documentation utilisateur. Nos conditions générales d'utilisation des téléchargements sont applicables.



Embase D25, avec étrier longitudinal, matériau: PA 6.6-FR, hauteur: 26 mm, presse-étoupe: sans, capot de protection: non, Standard, avec joint plat

## Avantages

- Frais moins élevés que pour un modèle métallique
- Faible poids
- Danger de condensation plus faible

## Données commerciales

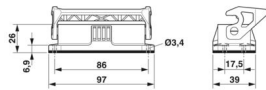
Référence	1411344
Conditionnement	1 Unité(s)
Commande minimum	1 Unité(s)
Clé de vente	AF7APN
Product key	AF7APN
GTIN	4046356929141
Poids par pièce (emballage compris)	53,6 g
Poids par pièce (hors emballage)	54,6 g
Numéro du tarif douanier	85389099
Pays d'origine	PL

## Caractéristiques techniques

### Propriétés du produit

Type de produit	Boîtier avec verrouillage à étrier
Type de boîtier	Embase
Gamme de produits	HC-EVO-D
Application	Standard
Type	D25
Capot de protection	non
Blindé	non
Raccordement à filetage Pg	sans

### Dimensions

Dessin coté	
Largeur	39 mm
Hauteur	26 mm
Longueur	97 mm
Distance horizontale entre les trous de perçage	86 mm
Distance verticale entre les trous de perçage	17,5 mm
Diamètre de perçage	3,3 mm

### Dimensions de montage

Largeur découpe de montage	24 mm
Longueur découpe de montage	74 mm

### Indications sur les matériaux

Classe d'inflammabilité selon UL 94	V0 (Boîtiers)
	V0 (Verrouillage)
Matériau du joint	NBR
Matériau du boîtier	PA 6.6-FR
Matériau de l'étrier de verrouillage	PA

### Propriétés mécaniques

#### Caractéristiques mécaniques

Type de verrouillage	Étrier
----------------------	--------

### Caractéristiques de raccordement

Couple de serrage	0,5 Nm ... 0,8 Nm (Pour vis de fixation M3 de l'embase encastrée)
-------------------	---

### Conditions environnementales et de durée de vie

# HC-EVO-D25-BWS-PLR-BK - Boîtier



1411344

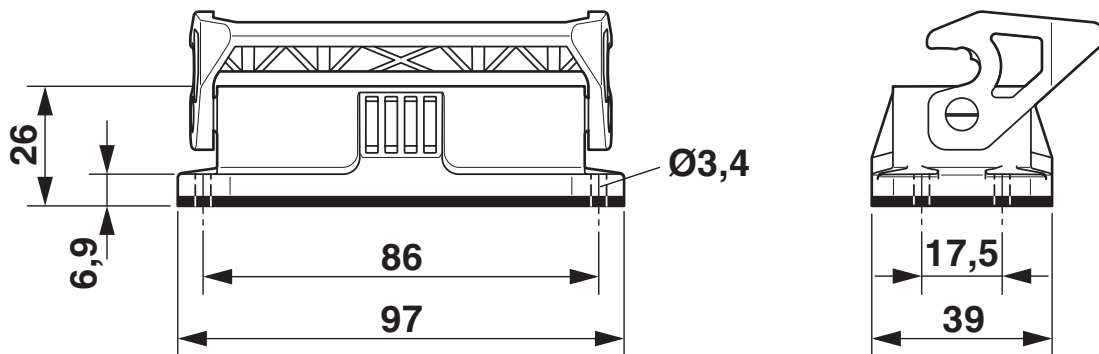
<https://www.phoenixcontact.com/fr/produits/1411344>

## Conditions ambiantes

Indice de protection	IP66
Indice de protection (NEMA)	12 (UL 50e)
Résistance aux chocs	IK08
Température ambiante (fonctionnement)	-40 °C ... 125 °C

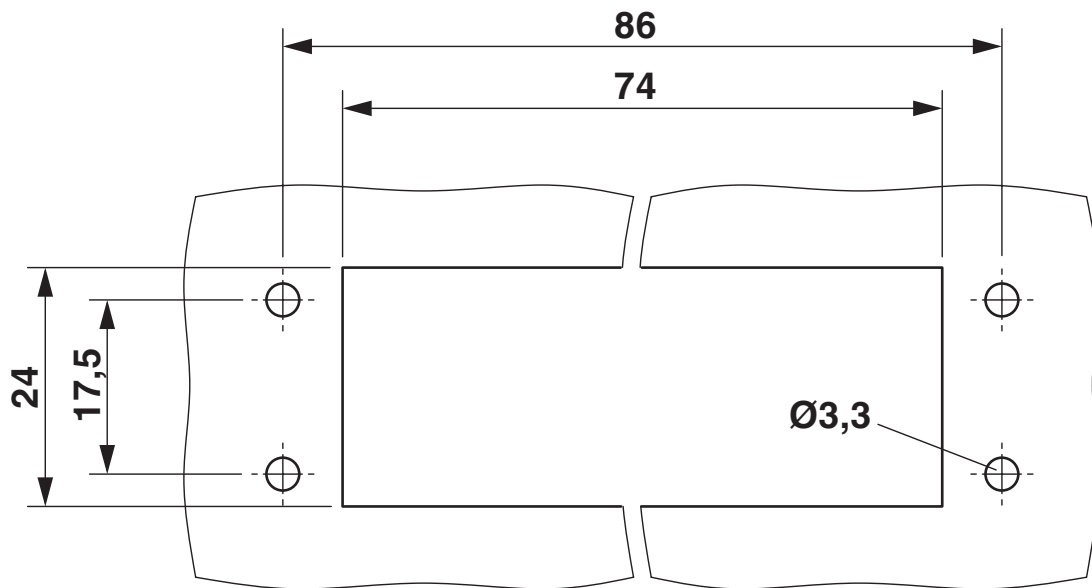
## Dessins

Dessin coté



Dessin coté

Dessin coté



Découpe de montage

1411344

<https://www.phoenixcontact.com/fr/produits/1411344>

## Homologations

🔗 To download certificates, visit the product detail page: <https://www.phoenixcontact.com/fr/produits/1411344>

### **DNV**

Identifiant de l'homologation: TAE000037S

1411344

<https://www.phoenixcontact.com/fr/produits/1411344>

## Classifications

### ECLASS

ECLASS-13.0	27440202
ECLASS-15.0	27440202

### ETIM

ETIM 10.0	EC000437
-----------	----------

### UNSPSC

UNSPSC 21.0	31261500
-------------	----------

## Conformité environnementale

### EU RoHS

Conforme aux exigences de la directive RoHS	Oui, Aucun exception
---	----------------------

### China RoHS

Environment friendly use period (EFUP)	EFUP-E
	Aucune substance dangereuse au-dessus des valeurs limites

### EU REACH SVHC

Indication de substance soumise à autorisation REACH (n° CAS)	Aucun substance na un taux pondéral supérieur à 0,1 %
---	---

### EF3.1 Changement climatique

CO2e kg	0,562 kg CO2e
---------	---------------