

HC-EVO-D15-CHWS-PL-BK - Boîtier



1411338

<https://www.phoenixcontact.com/fr/produits/1411338>

Veillez tenir compte du fait que les données affichées dans ce document PDF proviennent de notre catalogue en ligne. Vous trouverez les données complètes dans la documentation utilisateur. Nos conditions générales d'utilisation des téléchargements sont applicables.



Boîtier prolongateur D15, avec étrier longitudinal, matériau: PA 6.6-FR, nombre de sorties: 1, droit/latérale, hauteur: 60 mm, presse-étoupe: sans, Standard

Avantages

- Sortie de câble flexible latérale ou droite
- Frais moins élevés que pour un modèle métallique
- Faible poids
- Danger de condensation plus faible

Données commerciales

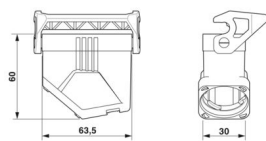
Référence	1411338
Conditionnement	1 Unité(s)
Commande minimum	1 Unité(s)
Clé de vente	AF7APN
Product key	AF7APN
GTIN	4046356929103
Poids par pièce (emballage compris)	59,5 g
Poids par pièce (hors emballage)	59,5 g
Numéro du tarif douanier	85389099
Pays d'origine	PL

Caractéristiques techniques

Propriétés du produit

Type de produit	Boîtier avec verrouillage à étrier
Type de boîtier	Boîtier prolongateur
Gamme de produits	HC-EVO-D
Application	Standard
Type	D15
Nombre de sorties de câble	1
Sortie du câble	droit
Raccordement à filetage Pg	sans

Dimensions

Dessin coté	
Largeur	30 mm
Hauteur	60 mm
Longueur	63,5 mm

Indications sur les matériaux

Classe d'inflammabilité selon UL 94	V0 (Boîtiers)
	V0 (Verrouillage)
Matériau du boîtier	PA 6.6-FR
Matériau de l'étrier de verrouillage	PA

Propriétés mécaniques

Caractéristiques mécaniques

Type de verrouillage	Étrier
----------------------	--------

Montage

Instructions de montage	Le boîtier prolongateur doit être complété par le raccordement vissé EVO. Le raccordement vissé EVO est disponible en 4 tailles. Le montage du raccordement vissé EVO s'effectue par exemple à la main ou à l'aide d'une clé à tube
-------------------------	---

Conditions environnementales et de durée de vie

Conditions ambiantes

Indice de protection	IP66
Indice de protection (NEMA)	12 (UL 50e)
Résistance aux chocs	IK08

HC-EVO-D15-CHWS-PL-BK - Boîtier

1411338

<https://www.phoenixcontact.com/fr/produits/1411338>



Température ambiante (fonctionnement)	-40 °C ... 125 °C
---------------------------------------	-------------------

HC-EVO-D15-CHWS-PL-BK - Boîtier

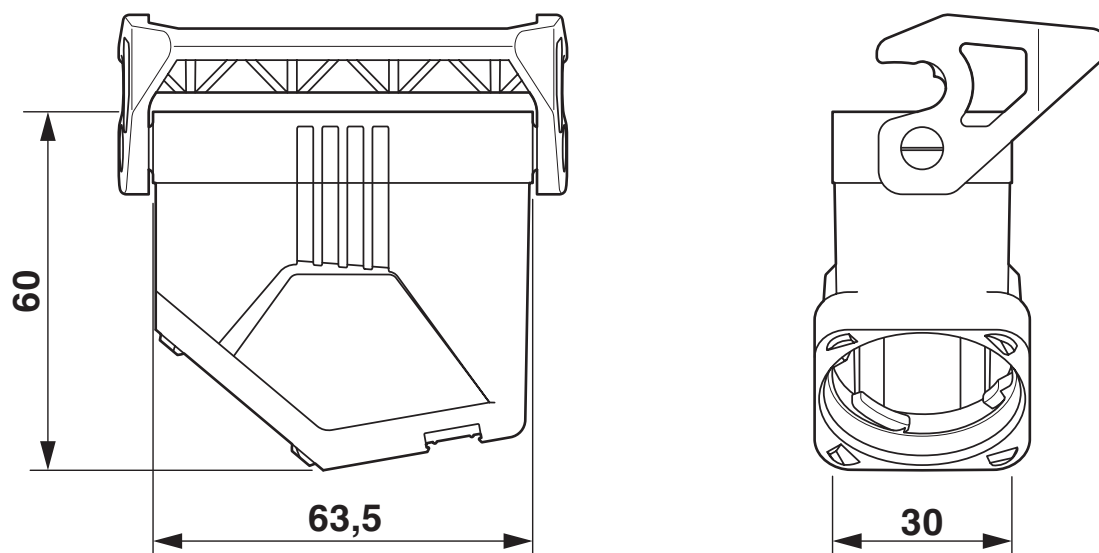
1411338

<https://www.phoenixcontact.com/fr/produits/1411338>



Dessins

Dessin coté



Schéma

HC-EVO-D15-CHWS-PL-BK - Boîtier



1411338

<https://www.phoenixcontact.com/fr/produits/1411338>

Homologations

🔗 To download certificates, visit the product detail page: <https://www.phoenixcontact.com/fr/produits/1411338>

DNV

Identifiant de l'homologation: TAE000037S

1411338

<https://www.phoenixcontact.com/fr/produits/1411338>

Classifications

ECLASS

ECLASS-13.0	27440202
ECLASS-15.0	27440202

ETIM

ETIM 10.0	EC000437
-----------	----------

UNSPSC

UNSPSC 21.0	31261500
-------------	----------

Conformité environnementale

EU RoHS

Conforme aux exigences de la directive RoHS	Oui, Aucun exception
---	----------------------

China RoHS

Environment friendly use period (EFUP)	EFUP-E
	Aucune substance dangereuse au-dessus des valeurs limites

EU REACH SVHC

Indication de substance soumise à autorisation REACH (n° CAS)	Aucun substance na un taux pondéral supérieur à 0,1 %
---	---

EF3.1 Changement climatique

CO2e kg	0,725 kg CO2e
---------	---------------