

# HC-STA-B10-BFDC-ELC-AL - Boîtier



1411323

<https://www.phoenixcontact.com/fr/produits/1411323>

Veillez tenir compte du fait que les données affichées dans ce document PDF proviennent de notre catalogue en ligne. Vous trouverez les données complètes dans la documentation utilisateur. Nos conditions générales d'utilisation des téléchargements sont applicables.



Embase B10, pour étrier transversal, matériau: Aluminium coulé sous pression, résistant à l'eau de mer, matériau du capot de protection: PC, hauteur: 30,5 mm, presse-étoupe: sans, capot de protection: oui, Standard, avec joint plat

## Avantages

- Excellent effet de blindage en cas de perturbations électromagnétiques

## Données commerciales

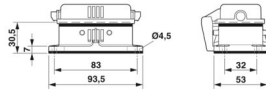
Référence	1411323
Conditionnement	1 Unité(s)
Commande minimum	1 Unité(s)
Clé de vente	AF7APB
Product key	AF7APB
GTIN	4046356927246
Poids par pièce (emballage compris)	110,8 g
Poids par pièce (hors emballage)	110 g
Numéro du tarif douanier	85389099
Pays d'origine	CN

## Caractéristiques techniques

### Propriétés du produit

Type de produit	Boîtier avec verrouillage à étrier
Type de boîtier	Embase
Application	Standard
Type	B10
Capot de protection	oui
Raccordement à filetage Pg	sans

### Dimensions

Dessin coté	
Largeur	53 mm
Hauteur	30,5 mm
Longueur	93,5 mm
Distance horizontale entre les trous de perçage	83 mm
Distance verticale entre les trous de perçage	32 mm
Diamètre de perçage	4,5 mm

### Dimensions de montage

Largeur découpe de montage	35 mm
Longueur découpe de montage	65 mm

### Indications sur les matériaux

Classe d'inflammabilité selon UL 94	V0 (Capot de protection)
Matériau du joint	NBR, conducteur
	NBR, conducteur
Matériau du boîtier	Aluminium coulé sous pression, résistant à l'eau de mer
Matériau de surface du boîtier	non revêtu
Matériau du capot de protection	PC

### Propriétés mécaniques

#### Caractéristiques mécaniques

Type de verrouillage	Broche
----------------------	--------

### Caractéristiques de raccordement

Couple de serrage	0,8 Nm ... 1,2 Nm (Pour vis de fixation M4 de l'embase encastrée)
-------------------	---

### Conditions environnementales et de durée de vie

# HC-STA-B10-BFDC-ELC-AL - Boîtier



1411323

<https://www.phoenixcontact.com/fr/produits/1411323>

## Conditions ambiantes

Indice de protection	IP66 (à l'état enfiché)
	IP67 (à l'état enfiché)
	IP54 (avec capot de protection fermé)
Résistance aux chocs	IK09
Température ambiante (fonctionnement)	-40 °C ... 125 °C

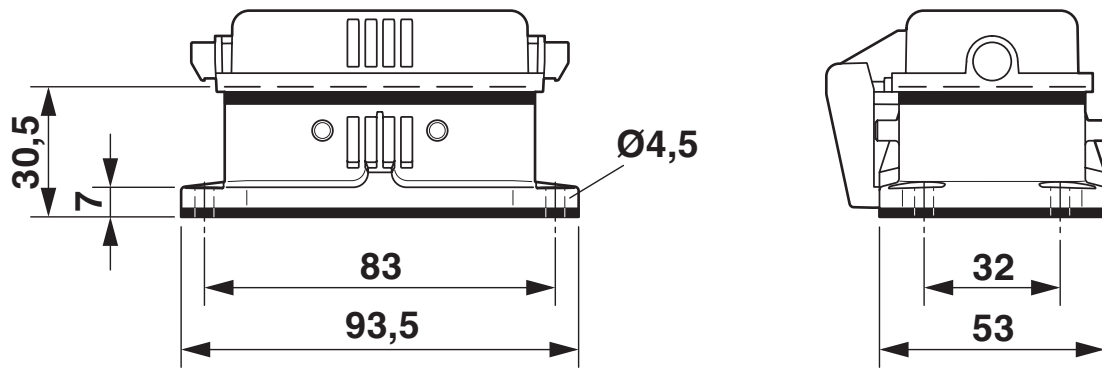
# HC-STA-B10-BFDC-ELC-AL - Boîtier

1411323

<https://www.phoenixcontact.com/fr/produits/1411323>

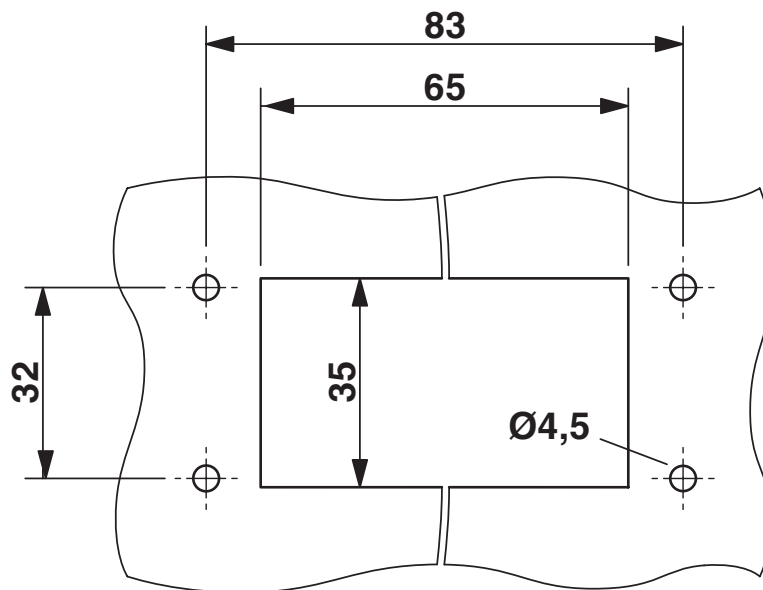
## Dessins

Dessin coté



Dessin coté

Dessin coté



Découpe de montage

1411323

<https://www.phoenixcontact.com/fr/produits/1411323>

## Homologations

🔗 To download certificates, visit the product detail page: <https://www.phoenixcontact.com/fr/produits/1411323>

### **DNV**

Identifiant de l'homologation: TAE000037S



### **EAC**

Identifiant de l'homologation: RU C-DE.AI30.B.01102

1411323

<https://www.phoenixcontact.com/fr/produits/1411323>

## Classifications

### ECLASS

ECLASS-13.0	27440202
ECLASS-15.0	27440202

### ETIM

ETIM 10.0	EC000437
-----------	----------

### UNSPSC

UNSPSC 21.0	31261500
-------------	----------

## Conformité environnementale

### EU RoHS

Conforme aux exigences de la directive RoHS

Oui, Aucun exception

### China RoHS

Environment friendly use period (EFUP)

EFUP-E

Aucune substance dangereuse au-dessus des valeurs limites

### EU REACH SVHC

Indication de substance soumise à autorisation REACH (n° CAS)

Aucun substance na un taux pondéral supérieur à 0,1 %