

HC-STA-B06-BWS-ELC-AL - Boîtier



1411318

<https://www.phoenixcontact.com/fr/produits/1411318>

Veillez tenir compte du fait que les données affichées dans ce document PDF proviennent de notre catalogue en ligne. Vous trouverez les données complètes dans la documentation utilisateur. Nos conditions générales d'utilisation des téléchargements sont applicables.



Embase HEAVYCONNEX, B6, avec verrouillage longitudinal, avec joint plat, aluminium résistant à l'eau de mer, joint d'étanchéité profilé conducteur

Avantages

- Excellent effet de blindage en cas de perturbations électromagnétiques

Données commerciales

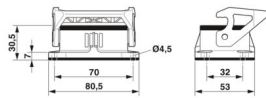
| | |
|-------------------------------------|---------------|
| Référence | 1411318 |
| Conditionnement | 1 Unité(s) |
| Commande minimum | 1 Unité(s) |
| Clé de vente | AF7APB |
| Product key | AF7APB |
| GTIN | 4046356927192 |
| Poids par pièce (emballage compris) | 85 g |
| Poids par pièce (hors emballage) | 85,9 g |
| Numéro du tarif douanier | 85389099 |
| Pays d'origine | CN |

Caractéristiques techniques

Propriétés du produit

| | |
|----------------------------|------------------------------------|
| Type de produit | Boîtier avec verrouillage à étrier |
| Type de boîtier | Embase |
| Application | Standard |
| Type | B6 |
| Raccordement à filetage Pg | sans |

Dimensions

| | |
|---|--|
| Dessin coté |  |
| Largeur | 53 mm |
| Hauteur | 30,5 mm |
| Longueur | 80,5 mm |
| Distance horizontale entre les trous de perçage | 70 mm |
| Distance verticale entre les trous de perçage | 32 mm |
| Diamètre de perçage | 4,5 mm |

Dimensions de montage

| | |
|-----------------------------|-------|
| Largeur découpe de montage | 35 mm |
| Longueur découpe de montage | 52 mm |

Indications sur les matériaux

| | |
|--------------------------------------|---|
| Classe d'inflammabilité selon UL 94 | V0 (Verrouillage) |
| Matériau du joint | NBR, conducteur |
| | NBR, conducteur |
| Matériau du boîtier | Aluminium coulé sous pression, résistant à l'eau de mer |
| Matériau de surface du boîtier | non revêtu |
| Matériau de l'étrier de verrouillage | PA |

Propriétés mécaniques

Caractéristiques mécaniques

| | |
|----------------------|--------|
| Type de verrouillage | Étrier |
|----------------------|--------|

Caractéristiques de raccordement

| | |
|-------------------|---|
| Couple de serrage | 0,8 Nm ... 1,2 Nm (Pour vis de fixation M4 de l'embase encastrée) |
|-------------------|---|

Conditions environnementales et de durée de vie

Conditions ambiantes

HC-STA-B06-BWS-ELC-AL - Boîtier



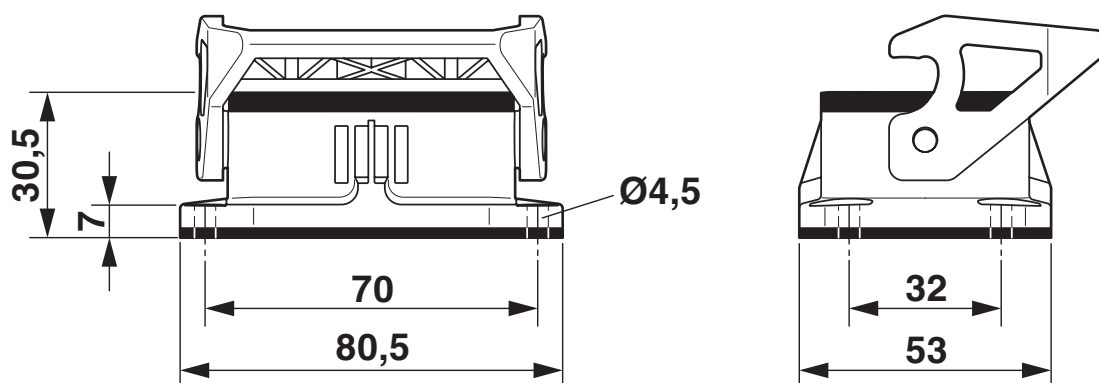
1411318

<https://www.phoenixcontact.com/fr/produits/1411318>

| | |
|---------------------------------------|-------------------|
| Indice de protection | IP66 |
| | IP67 |
| Indice de protection (NEMA) | 4 (UL 50e) |
| | 4X (UL 50e) |
| | 12 (UL 50e) |
| Résistance aux chocs | IK08 |
| Température ambiante (fonctionnement) | -40 °C ... 125 °C |

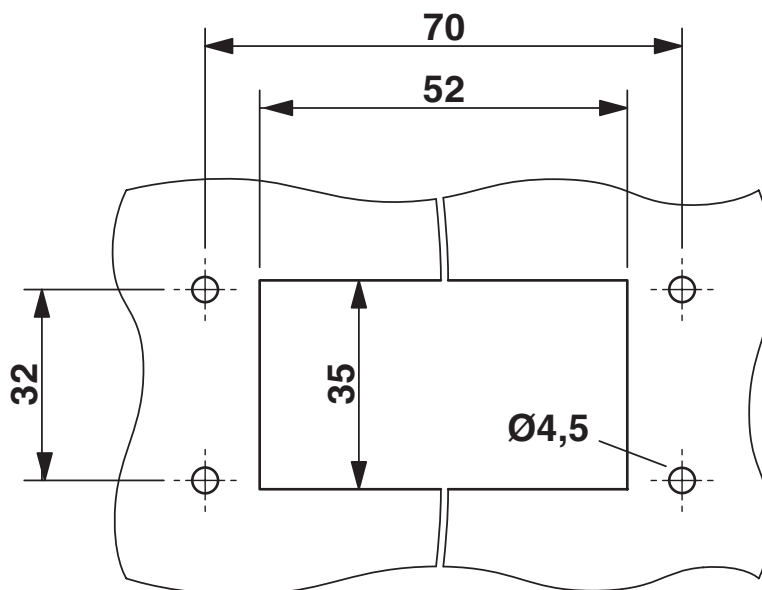
Dessins

Dessin coté



Dessin coté

Dessin coté



Découpe de montage

1411318

<https://www.phoenixcontact.com/fr/produits/1411318>

Homologations

🔗 To download certificates, visit the product detail page: <https://www.phoenixcontact.com/fr/produits/1411318>

DNV

Identifiant de l'homologation: TAE000037S



cUL Recognized

Identifiant de l'homologation: E255026



UL Recognized

Identifiant de l'homologation: E255026

1411318

<https://www.phoenixcontact.com/fr/produits/1411318>

Classifications

ECLASS

| | |
|-------------|----------|
| ECLASS-13.0 | 27440202 |
| ECLASS-15.0 | 27440202 |

ETIM

| | |
|-----------|----------|
| ETIM 10.0 | EC000437 |
|-----------|----------|

UNSPSC

| | |
|-------------|----------|
| UNSPSC 21.0 | 31261500 |
|-------------|----------|

Conformité environnementale

EU RoHS

Conforme aux exigences de la directive RoHS

Oui, Aucun exception

China RoHS

Environment friendly use period (EFUP)

EFUP-E

Aucune substance dangereuse au-dessus des valeurs limites

EU REACH SVHC

Indication de substance soumise à autorisation REACH (n° CAS)

Aucun substance na un taux pondéral supérieur à 0,1 %