

A-SEW-20-P-W - Joint plat

1411283

<https://www.phoenixcontact.com/fr/produits/1411283>



Veillez tenir compte du fait que les données affichées dans ce document PDF proviennent de notre catalogue en ligne. Vous trouverez les données complètes dans la documentation utilisateur. Nos conditions générales d'utilisation des téléchargements sont applicables.

Joint plat, pour filetage M20, coloris: blanc



Données commerciales

Référence	1411283
Conditionnement	200 Unité(s)
Commande minimum	200 Unité(s)
Clé de vente	AF7DZX
Product key	AF7DZX
GTIN	4046356924146
Poids par pièce (emballage compris)	0,86 g
Poids par pièce (hors emballage)	1,745 g
Numéro du tarif douanier	39269097
Pays d'origine	GB

A-SEW-20-P-W - Joint plat

1411283

<https://www.phoenixcontact.com/fr/produits/1411283>

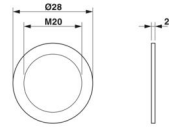


Caractéristiques techniques

Propriétés du produit

Type de produit	Joint
Fabricant	CMP
Désignation fabricant	20MM WHITE NYLON ETS 2MM THICK
Référence fabricant	20ETS2
Type de filetage	M20

Dimensions

Dessin coté	
Hauteur	2 mm
Type de filetage côté raccordement	M20

Dimensions intérieures

Diamètre intérieur	20 mm
--------------------	-------

Indications sur les matériaux

Matériau	Nylon
----------	-------

Conditions environnementales et de durée de vie

Conditions ambiantes

Température ambiante (fonctionnement)	-60 °C ... 130 °C
---------------------------------------	-------------------

Montage

Instructions de montage	pour A-EXSH-M...-68L-... / G-ESSWU-M... / G-EDSWU-M... / G-ESS-M...
-------------------------	---

A-SEW-20-P-W - Joint plat

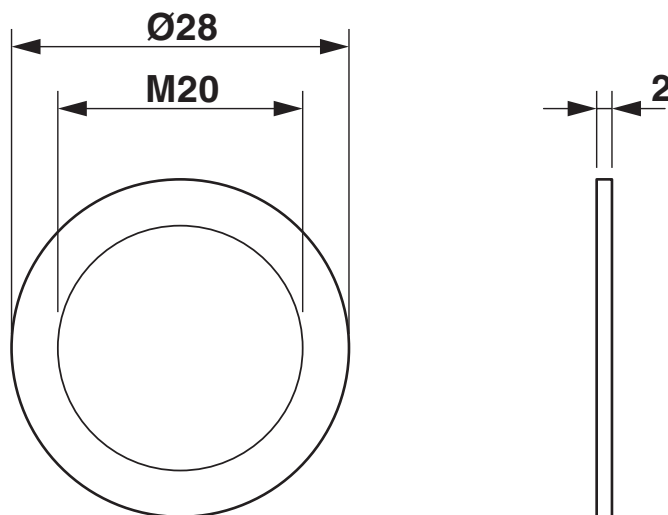
1411283

<https://www.phoenixcontact.com/fr/produits/1411283>



Dessins

Dessin coté



Schéma

Classifications

ECLASS

ECLASS-13.0	27430319
ECLASS-15.0	27430319

ETIM

ETIM 10.0	EC001181
-----------	----------

UNSPSC

UNSPSC 21.0	39121400
-------------	----------

Conformité environnementale

EU RoHS

Conforme aux exigences de la directive RoHS	Oui
sauf exceptions mentionnées	6(c)

China RoHS

Environment friendly use period (EFUP)	EFUP-50
	Vous trouverez un tableau de déclaration conformément à IACPEIP (China RoHS) concernant les produits dans la zone de téléchargement du produit correspondant sous « Déclaration du fabricant ». Pour tous les produits avec EFUP-E, aucun tableau de déclaration conformément à IACPEIP (China RoHS) n'est établi car cela n'est pas nécessaire.

EU REACH SVHC

Indication de substance soumise à autorisation REACH (n° CAS)	Lead(n° CAS: 7439-92-1)
SCIP	c52c89ff-19de-4187-80bb-3f1ae9fb3cbb

EF3.1 Changement climatique

CO2e kg	0,042 kg CO2e
---------	---------------