

# A-INLE-PG21-N-S - Ecrou CEM



1411280

<https://www.phoenixcontact.com/fr/produits/1411280>

Veillez tenir compte du fait que les données affichées dans ce document PDF proviennent de notre catalogue en ligne. Vous trouverez les données complètes dans la documentation utilisateur. Nos conditions générales d'utilisation des téléchargements sont applicables.

Ecrou CEM, pour filetage Pg21, coloris: argenté



## Données commerciales

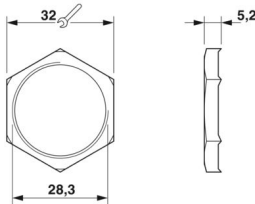
Référence	1411280
Conditionnement	50 Unité(s)
Commande minimum	50 Unité(s)
Remarque	Fabrication à la commande (pas de reprise)
Clé de vente	AF7DZX
Product key	AF7DZX
GTIN	4046356924115
Poids par pièce (emballage compris)	9,34 g
Poids par pièce (hors emballage)	9,34 g
Numéro du tarif douanier	74198090
Pays d'origine	DE

## Caractéristiques techniques

### Propriétés du produit

Type de produit	Ecrou plat
Type de filetage	Pg21

### Dimensions

Dessin coté		
Longueur	5,2 mm	
Diamètre	28,3 mm	
Diamètre du filetage de raccordement	28,3 mm	
Ouverture contre-écrou	32 mm	
Cote d'encoignure six-pans	36 mm	
Type de filetage côté raccordement	Pg21	

### Indications sur les matériaux

Matériau	Laiton, nickelé
----------	-----------------

### Câble/conducteur

Absence d'halogène	oui
--------------------	-----

### Conditions environnementales et de durée de vie

#### Conditions ambiantes

Température ambiante (fonctionnement)	-70 °C ... 220 °C
---------------------------------------	-------------------

### Montage

Instructions de montage	pour presse-étoupes CEM, pour le retrait d'un revêtement de surface non conducteur
-------------------------	--

# A-INLE-PG21-N-S - Ecrou CEM

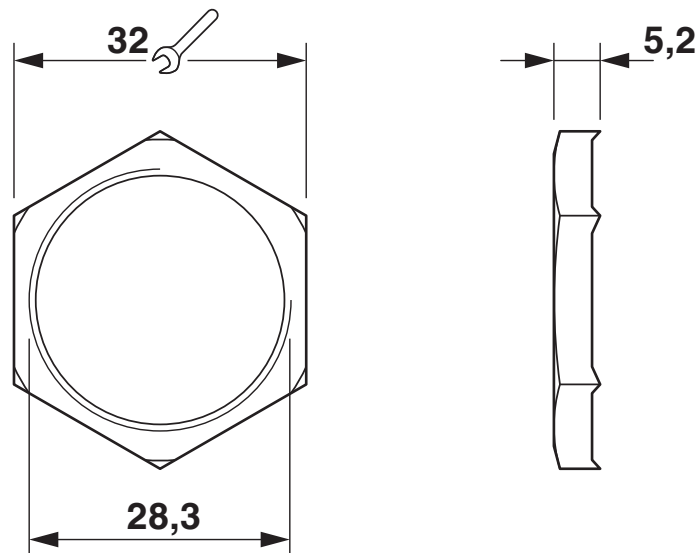
1411280

<https://www.phoenixcontact.com/fr/produits/1411280>



## Dessins

Dessin coté



# A-INLE-PG21-N-S - Ecrou CEM



1411280

<https://www.phoenixcontact.com/fr/produits/1411280>

## Classifications

### ECLASS

ECLASS-13.0	27140807
ECLASS-15.0	27140807

### ETIM

ETIM 10.0	EC003608
-----------	----------

### UNSPSC

UNSPSC 21.0	31161700
-------------	----------

## Conformité environnementale

### EU RoHS

Conforme aux exigences de la directive RoHS	Oui
sauf exceptions mentionnées	6(c)

### China RoHS

Environment friendly use period (EFUP)	EFUP-50
	Vous trouverez un tableau de déclaration conformément à IACPEIP (China RoHS) concernant les produits dans la zone de téléchargement du produit correspondant sous « Déclaration du fabricant ». Pour tous les produits avec EFUP-E, aucun tableau de déclaration conformément à IACPEIP (China RoHS) nest établi car cela nest pas nécessaire.

### EU REACH SVHC

Indication de substance soumise à autorisation REACH (n° CAS)	Lead(n° CAS: 7439-92-1)
SCIP	dc30ba52-2a39-499f-8105-16f6b2133841