

A-INLE-PG13,5-N-S - Ecrou CEM



1411278

<https://www.phoenixcontact.com/fr/produits/1411278>

Veillez tenir compte du fait que les données affichées dans ce document PDF proviennent de notre catalogue en ligne. Vous trouverez les données complètes dans la documentation utilisateur. Nos conditions générales d'utilisation des téléchargements sont applicables.

Ecrou CEM, pour filetage Pg13,5, coloris: argenté



Données commerciales

Référence	1411278
Conditionnement	100 Unité(s)
Commande minimum	100 Unité(s)
Remarque	Fabrication à la commande (pas de reprise)
Clé de vente	AF7DZX
Product key	AF7DZX
GTIN	4046356924092
Poids par pièce (emballage compris)	4,416 g
Poids par pièce (hors emballage)	4,416 g
Numéro du tarif douanier	74153300
Pays d'origine	DE

A-INLE-PG13,5-N-S - Ecrou CEM

1411278

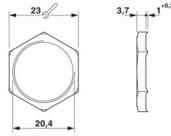
<https://www.phoenixcontact.com/fr/produits/1411278>

Caractéristiques techniques

Propriétés du produit

Type de produit	Ecrou plat
Type de filetage	Pg13,5

Dimensions

Dessin coté	
Longueur	4,7 mm
Diamètre	20,4 mm
Diamètre du filetage de raccordement	20,4 mm
Ouverture contre-écrou	23 mm
Cote d'encoignure six-pans	26 mm
Type de filetage côté raccordement	Pg13,5

Indications sur les matériaux

Matériau	Laiton, nickelé
----------	-----------------

Câble/conducteur

Absence d'halogène	oui
--------------------	-----

Conditions environnementales et de durée de vie

Conditions ambiantes	
Température ambiante (fonctionnement)	-70 °C ... 220 °C

Montage

Instructions de montage	pour presse-étoupes CEM, pour le retrait d'un revêtement de surface non conducteur
-------------------------	--

A-INLE-PG13,5-N-S - Ecrou CEM

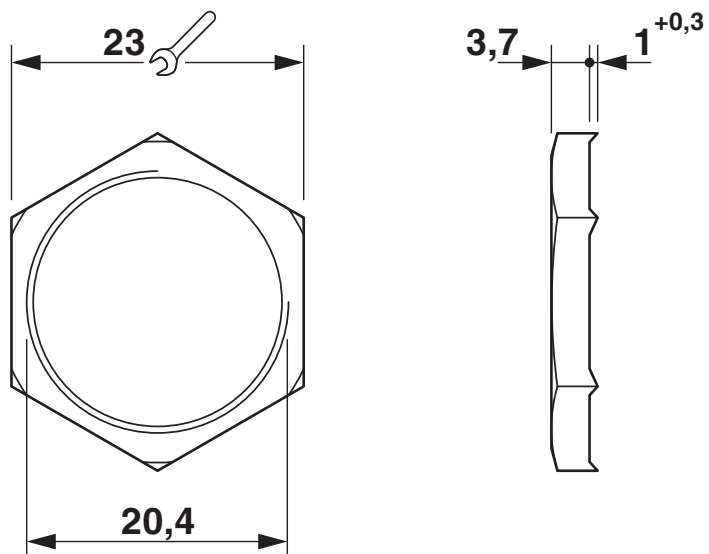
1411278

<https://www.phoenixcontact.com/fr/produits/1411278>



Dessins

Dessin coté



A-INLE-PG13,5-N-S - Ecrou CEM



1411278

<https://www.phoenixcontact.com/fr/produits/1411278>

Classifications

ECLASS

ECLASS-13.0	27140807
ECLASS-15.0	27140807

ETIM

ETIM 10.0	EC003608
-----------	----------

UNSPSC

UNSPSC 21.0	31161700
-------------	----------

Conformité environnementale

EU RoHS

Conforme aux exigences de la directive RoHS	Oui
sauf exceptions mentionnées	6(c)

China RoHS

Environment friendly use period (EFUP)	EFUP-50
	Vous trouverez un tableau de déclaration conformément à IACPEIP (China RoHS) concernant les produits dans la zone de téléchargement du produit correspondant sous « Déclaration du fabricant ». Pour tous les produits avec EFUP-E, aucun tableau de déclaration conformément à IACPEIP (China RoHS) nest établi car cela nest pas nécessaire.

EU REACH SVHC

Indication de substance soumise à autorisation REACH (n° CAS)	Lead(n° CAS: 7439-92-1)
SCIP	350566dd-1c9e-4d41-9724-ef58ab2888b6