

# A-INLE-M25-N-S - Ecrou CEM



1411270

<https://www.phoenixcontact.com/fr/produits/1411270>

Veillez tenir compte du fait que les données affichées dans ce document PDF proviennent de notre catalogue en ligne. Vous trouverez les données complètes dans la documentation utilisateur. Nos conditions générales d'utilisation des téléchargements sont applicables.

Ecrou CEM, pour filetage M25 x 1,5, coloris: argenté



## Données commerciales

Référence	1411270
Conditionnement	50 Unité(s)
Commande minimum	50 Unité(s)
Clé de vente	AF7DZX
Product key	AF7DZX
GTIN	4046356924016
Poids par pièce (emballage compris)	10,54 g
Poids par pièce (hors emballage)	10,54 g
Numéro du tarif douanier	74153300
Pays d'origine	DE

# A-INLE-M25-N-S - Ecrou CEM

1411270

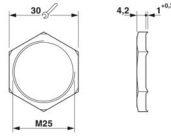
<https://www.phoenixcontact.com/fr/produits/1411270>

## Caractéristiques techniques

### Propriétés du produit

Type de produit	Ecrou plat
Type de filetage	M25

### Dimensions

Dessin coté	
Longueur	5,2 mm
Diamètre	25 mm
Diamètre du filetage de raccordement	25 mm
Ouverture contre-écrou	30 mm
Cote d'encoignure six-pans	33,5 mm
Type de filetage côté raccordement	M25 x 1,5
Pas de vis	1,5 mm

### Indications sur les matériaux

Matériau	Laiton, nickelé
----------	-----------------

### Câble/conducteur

Absence d'halogène	oui
--------------------	-----

### Conditions environnementales et de durée de vie

#### Conditions ambiantes

Température ambiante (fonctionnement)	-70 °C ... 220 °C
---------------------------------------	-------------------

### Montage

Instructions de montage	pour presse-étoupes CEM, pour le retrait d'un revêtement de surface non conducteur
-------------------------	--

# A-INLE-M25-N-S - Ecrou CEM

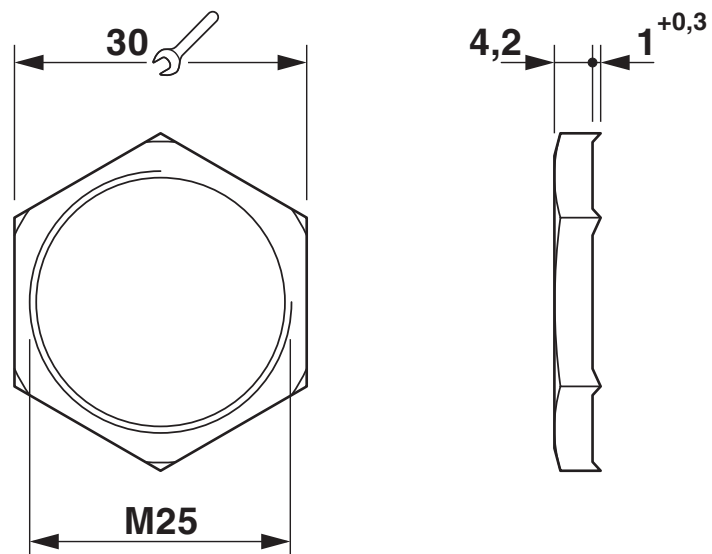
1411270

<https://www.phoenixcontact.com/fr/produits/1411270>



## Dessins

### Dessin coté



# A-INLE-M25-N-S - Ecrou CEM



1411270

<https://www.phoenixcontact.com/fr/produits/1411270>

## Classifications

### ECLASS

ECLASS-13.0	27140807
ECLASS-15.0	27140807

### ETIM

ETIM 10.0	EC003608
-----------	----------

### UNSPSC

UNSPSC 21.0	31161700
-------------	----------

# A-INLE-M25-N-S - Ecrou CEM



1411270

<https://www.phoenixcontact.com/fr/produits/1411270>

## Conformité environnementale

### EU RoHS

Conforme aux exigences de la directive RoHS	Oui
sauf exceptions mentionnées	6(c)

### China RoHS

Environment friendly use period (EFUP)	EFUP-50
	Vous trouverez un tableau de déclaration conformément à IACPEIP (China RoHS) concernant les produits dans la zone de téléchargement du produit correspondant sous « Déclaration du fabricant ». Pour tous les produits avec EFUP-E, aucun tableau de déclaration conformément à IACPEIP (China RoHS) nest établi car cela nest pas nécessaire.

### EU REACH SVHC

Indication de substance soumise à autorisation REACH (n° CAS)	Lead(n° CAS: 7439-92-1)
SCIP	6840cc75-9800-42e5-9228-1eb58b961beb

Phoenix Contact 2026 © - Tous droits réservés  
<https://www.phoenixcontact.com>

PHOENIX CONTACT SAS  
52 Boulevard de Beaubourg Emerainville  
77436 Marne La Vallée Cedex 2 France  
+33 (0) 1 60 17 98 98  
[documentation@phoenixcontact.fr](mailto:documentation@phoenixcontact.fr)