

# A-INLE-M20-N-S - Ecrou CEM



1411269

<https://www.phoenixcontact.com/fr/produits/1411269>

Veillez tenir compte du fait que les données affichées dans ce document PDF proviennent de notre catalogue en ligne. Vous trouverez les données complètes dans la documentation utilisateur. Nos conditions générales d'utilisation des téléchargements sont applicables.

Ecrou CEM, pour filetage M20 x 1,5, coloris: argenté



## Données commerciales

|                                     |               |
|-------------------------------------|---------------|
| Référence                           | 1411269       |
| Conditionnement                     | 100 Unité(s)  |
| Commande minimum                    | 100 Unité(s)  |
| Clé de vente                        | AF7DZX        |
| Product key                         | AF7DZX        |
| GTIN                                | 4046356924009 |
| Poids par pièce (emballage compris) | 6,22 g        |
| Poids par pièce (hors emballage)    | 5,976 g       |
| Numéro du tarif douanier            | 74198090      |
| Pays d'origine                      | DE            |

# A-INLE-M20-N-S - Ecrou CEM

1411269

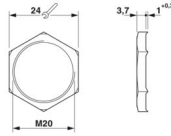
<https://www.phoenixcontact.com/fr/produits/1411269>

## Caractéristiques techniques

### Propriétés du produit

|                  |            |
|------------------|------------|
| Type de produit  | Ecrou plat |
| Type de filetage | M20        |

### Dimensions

|                                      |  |
|--------------------------------------|--|
| Dessin coté                          |  |
| Longueur                             | 4,7 mm   |
| Diamètre                             | 20 mm  |
| Diamètre du filetage de raccordement | 20 mm  |
| Ouverture contre-écrou               | 24 mm  |
| Cote d'encoignure six-pans           | 27 mm  |
| Type de filetage côté raccordement   | M20 x 1,5  |
| Pas de vis                           | 1,5 mm   |

### Indications sur les matériaux

|          |                 |
|----------|-----------------|
| Matériau | Laiton, nickelé |
|----------|-----------------|

### Câble/conducteur

|                    |     |
|--------------------|-----|
| Absence d'halogène | oui |
|--------------------|-----|

### Conditions environnementales et de durée de vie

#### Conditions ambiantes

|                                       |                   |
|---------------------------------------|-------------------|
| Température ambiante (fonctionnement) | -70 °C ... 220 °C |
|---------------------------------------|-------------------|

### Montage

|                         |  |
|-------------------------|--|
| Instructions de montage | pour presse-étoupes CEM, pour le retrait d'un revêtement de surface non conducteur |
|-------------------------|--|

# A-INLE-M20-N-S - Ecrou CEM

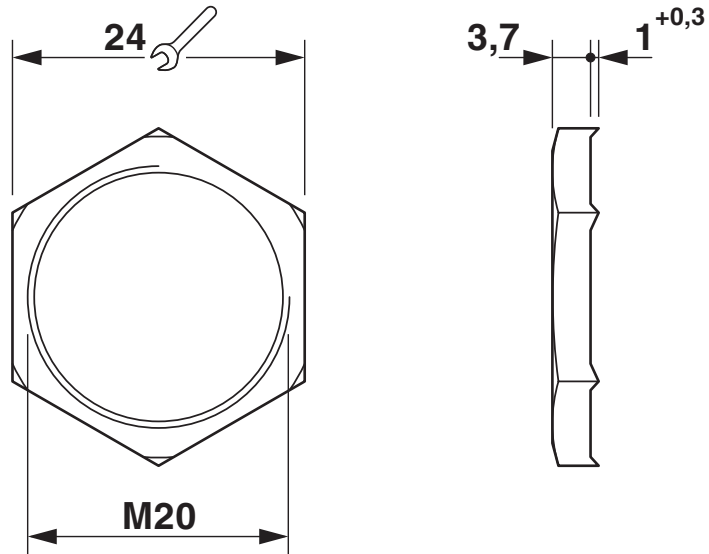
1411269

<https://www.phoenixcontact.com/fr/produits/1411269>



## Dessins

Dessin coté



# A-INLE-M20-N-S - Ecrou CEM



1411269

<https://www.phoenixcontact.com/fr/produits/1411269>

## Classifications

### ECLASS

|             |          |
|-------------|----------|
| ECLASS-13.0 | 27140807 |
| ECLASS-15.0 | 27140807 |

### ETIM

|           |          |
|-----------|----------|
| ETIM 10.0 | EC003608 |
|-----------|----------|

### UNSPSC

|             |          |
|-------------|----------|
| UNSPSC 21.0 | 31161700 |
|-------------|----------|

## Conformité environnementale

### EU RoHS

|   |      |
|---|------|
| Conforme aux exigences de la directive RoHS | Oui  |
| sauf exceptions mentionnées                 | 6(c) |

### China RoHS

|  |  |
|--|--|
| Environment friendly use period (EFUP) | EFUP-50  |
|  | Vous trouverez un tableau de déclaration conformément à IACPEIP (China RoHS) concernant les produits dans la zone de téléchargement du produit correspondant sous « Déclaration du fabricant ». Pour tous les produits avec EFUP-E, aucun tableau de déclaration conformément à IACPEIP (China RoHS) n'est établi car cela n'est pas nécessaire. |

### EU REACH SVHC

|   |                                      |
|---|--------------------------------------|
| Indication de substance soumise à autorisation REACH (n° CAS) | Lead(n° CAS: 7439-92-1)              |
| SCIP  | e6f9b3da-9d17-41f4-b300-f42e8c42e2db |