

A-INL-PG21-N-S - Contre-écrou



1411262

<https://www.phoenixcontact.com/fr/produits/1411262>

Veillez tenir compte du fait que les données affichées dans ce document PDF proviennent de notre catalogue en ligne. Vous trouverez les données complètes dans la documentation utilisateur. Nos conditions générales d'utilisation des téléchargements sont applicables.

Contre-écrou, pour filetage Pg21, coloris: argenté



Données commerciales

| | |
|-------------------------------------|---------------|
| Référence | 1411262 |
| Conditionnement | 100 Unité(s) |
| Commande minimum | 100 Unité(s) |
| Clé de vente | AF7DZX |
| Product key | AF7DZX |
| GTIN | 4046356923934 |
| Poids par pièce (emballage compris) | 7,7 g |
| Poids par pièce (hors emballage) | 7,3 g |
| Numéro du tarif douanier | 74153300 |
| Pays d'origine | DE |

1411262

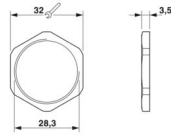
<https://www.phoenixcontact.com/fr/produits/1411262>

Caractéristiques techniques

Propriétés du produit

| | |
|------------------|------------|
| Type de produit | Ecrou plat |
| Type de filetage | Pg21 |

Dimensions

| | |
|--------------------------------------|------------------------------------------------------------------------------------|
| Dessin coté |  |
| Longueur | 3,5 mm |
| Diamètre | 28,3 mm |
| Diamètre du filetage de raccordement | 28,3 mm |
| Ouverture contre-écrou | 32 mm |
| Cote d'encoignure six-pans | 36 mm |
| Type de filetage côté raccordement | Pg21 |

Indications sur les matériaux

| | |
|----------|-----------------|
| Matériau | Laiton, nickelé |
|----------|-----------------|

Câble/conducteur

| | |
|--------------------|-----|
| Absence d'halogène | oui |
|--------------------|-----|

Conditions environnementales et de durée de vie

Conditions ambiantes

| | |
|---------------------------------------|-------------------|
| Température ambiante (fonctionnement) | -70 °C ... 220 °C |
|---------------------------------------|-------------------|

A-INL-PG21-N-S - Contre-écrou

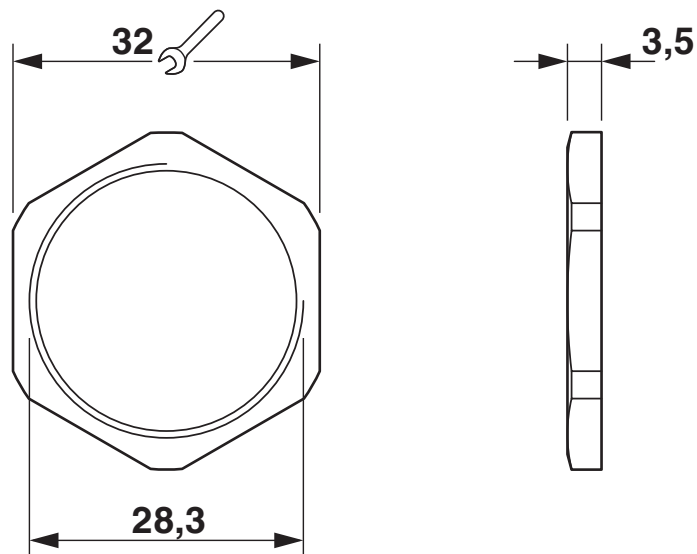
1411262

<https://www.phoenixcontact.com/fr/produits/1411262>



Dessins

Dessin coté



1411262

<https://www.phoenixcontact.com/fr/produits/1411262>

Classifications

ECLASS

| | |
|-------------|----------|
| ECLASS-13.0 | 27140807 |
| ECLASS-15.0 | 27140807 |

ETIM

| | |
|-----------|----------|
| ETIM 10.0 | EC003608 |
|-----------|----------|

UNSPSC

| | |
|-------------|----------|
| UNSPSC 21.0 | 31161700 |
|-------------|----------|

Conformité environnementale

EU RoHS

| | |
|---------------------------------------------|------|
| Conforme aux exigences de la directive RoHS | Oui |
| sauf exceptions mentionnées | 6(c) |

China RoHS

| | |
|----------------------------------------|------------------------------------------------------------------------------------------------------------------------------------------------------------------------------------------------------------------------------------------------------------------------------------------------------------------------------------------------|
| Environment friendly use period (EFUP) | EFUP-50 |
| | Vous trouverez un tableau de déclaration conformément à IACPEIP (China RoHS) concernant les produits dans la zone de téléchargement du produit correspondant sous « Déclaration du fabricant ». Pour tous les produits avec EFUP-E, aucun tableau de déclaration conformément à IACPEIP (China RoHS) nest établi car cela nest pas nécessaire. |

EU REACH SVHC

| | |
|---------------------------------------------------------------|--------------------------------------|
| Indication de substance soumise à autorisation REACH (n° CAS) | Lead(n° CAS: 7439-92-1) |
| SCIP | a884b5f9-1776-44fb-b599-84ec6de95f7e |