

A-INL-PG13,5-N-S - Contre-écrou

1411259

<https://www.phoenixcontact.com/fr/produits/1411259>

Veillez tenir compte du fait que les données affichées dans ce document PDF proviennent de notre catalogue en ligne. Vous trouverez les données complètes dans la documentation utilisateur. Nos conditions générales d'utilisation des téléchargements sont applicables.

Contre-écrou, pour filetage Pg13,5, coloris: argenté



Données commerciales

Référence	1411259
Conditionnement	100 Unité(s)
Commande minimum	100 Unité(s)
Clé de vente	AF7DZX
Product key	AF7DZX
GTIN	4046356923910
Poids par pièce (emballage compris)	3,46 g
Poids par pièce (hors emballage)	3,308 g
Numéro du tarif douanier	74153300
Pays d'origine	DE

A-INL-PG13,5-N-S - Contre-écrou

1411259

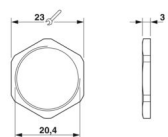
<https://www.phoenixcontact.com/fr/produits/1411259>

Caractéristiques techniques

Propriétés du produit

Type de produit	Ecrou plat
Type de filetage	Pg13,5

Dimensions

Dessin coté	
Longueur	3 mm
Diamètre	20,4 mm
Diamètre du filetage de raccordement	20,4 mm
Ouverture contre-écrou	23 mm
Cote d'encoignure six-pans	26 mm
Type de filetage côté raccordement	Pg13,5

Indications sur les matériaux

Matériau	Laiton, nickelé
----------	-----------------

Câble/conducteur

Absence d'halogène	oui
--------------------	-----

Conditions environnementales et de durée de vie

Conditions ambiantes

Température ambiante (fonctionnement)	-70 °C ... 220 °C
---------------------------------------	-------------------

A-INL-PG13,5-N-S - Contre-écrou

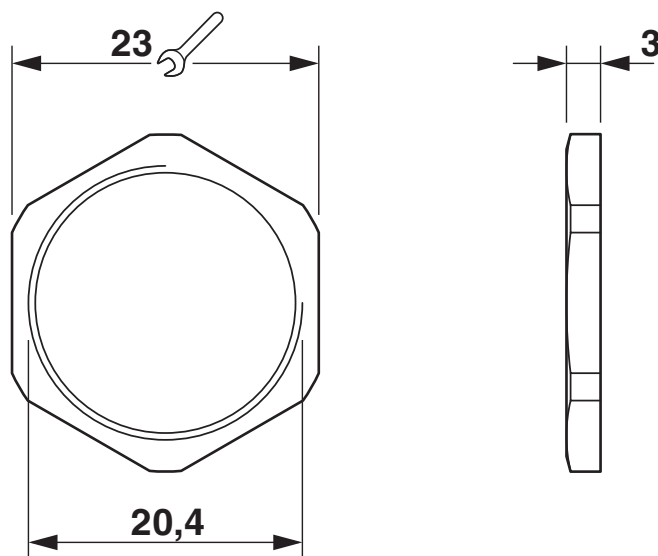
1411259

<https://www.phoenixcontact.com/fr/produits/1411259>



Dessins

Dessin coté



A-INL-PG13,5-N-S - Contre-écrou



1411259

<https://www.phoenixcontact.com/fr/produits/1411259>

Classifications

ECLASS

ECLASS-13.0	27140807
ECLASS-15.0	27140807

ETIM

ETIM 10.0	EC003608
-----------	----------

UNSPSC

UNSPSC 21.0	31161700
-------------	----------

Conformité environnementale

EU RoHS

Conforme aux exigences de la directive RoHS	Oui
sauf exceptions mentionnées	6(c)

China RoHS

Environment friendly use period (EFUP)	EFUP-50
	Vous trouverez un tableau de déclaration conformément à IACPEIP (China RoHS) concernant les produits dans la zone de téléchargement du produit correspondant sous « Déclaration du fabricant ». Pour tous les produits avec EFUP-E, aucun tableau de déclaration conformément à IACPEIP (China RoHS) n'est établi car cela n'est pas nécessaire.

EU REACH SVHC

Indication de substance soumise à autorisation REACH (n° CAS)	Lead(n° CAS: 7439-92-1)
SCIP	4b8ae253-e97e-443c-83e0-47a6b97a8b98