

# A-INL-M40-S-S - Contre-écrou



1411252

<https://www.phoenixcontact.com/fr/produits/1411252>

Veillez tenir compte du fait que les données affichées dans ce document PDF proviennent de notre catalogue en ligne. Vous trouverez les données complètes dans la documentation utilisateur. Nos conditions générales d'utilisation des téléchargements sont applicables.

Contre-écrou, pour filetage M40 x 1,5, coloris: argenté



## Données commerciales

Référence	1411252
Conditionnement	5 Unité(s)
Commande minimum	5 Unité(s)
Remarque	Fabrication à la commande (pas de reprise)
Clé de vente	AF7DZX
Product key	AF7DZX
GTIN	4046356923842
Poids par pièce (emballage compris)	23,2 g
Poids par pièce (hors emballage)	19,01 g
Numéro du tarif douanier	73269098
Pays d'origine	DE

# A-INL-M40-S-S - Contre-écrou

1411252

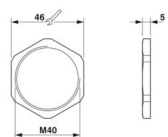
<https://www.phoenixcontact.com/fr/produits/1411252>

## Caractéristiques techniques

### Propriétés du produit

Type de produit	Ecrou plat
Type de filetage	M40

### Dimensions

Dessin coté	
Longueur	5 mm
Diamètre	40 mm
Diamètre du filetage de raccordement	40 mm
Ouverture contre-écrou	46 mm
Cote d'encoignure six-pans	50 mm
Type de filetage côté raccordement	M40 x 1,5
Pas de vis	1,5 mm

### Indications sur les matériaux

Matériau	Acier inoxydable 1.4305
----------	-------------------------

### Câble/conducteur

Absence d'halogène	oui
--------------------	-----

### Conditions environnementales et de durée de vie

#### Conditions ambiantes

Température ambiante (fonctionnement)	-70 °C ... 220 °C
---------------------------------------	-------------------

# A-INL-M40-S-S - Contre-écrou

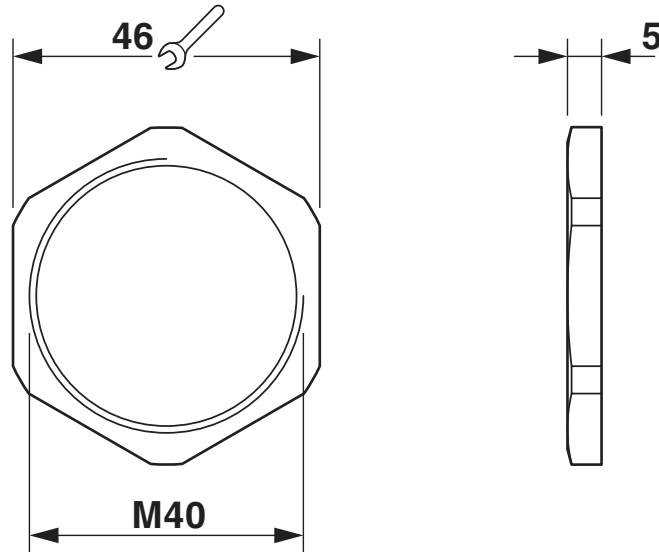
1411252

<https://www.phoenixcontact.com/fr/produits/1411252>



## Dessins

Dessin coté



## Schéma

# A-INL-M40-S-S - Contre-écrou



1411252

<https://www.phoenixcontact.com/fr/produits/1411252>

## Classifications

### ECLASS

ECLASS-13.0	27140807
ECLASS-15.0	27140807

### ETIM

ETIM 10.0	EC003608
-----------	----------

### UNSPSC

UNSPSC 21.0	31161700
-------------	----------

# A-INL-M40-S-S - Contre-écrou



1411252

<https://www.phoenixcontact.com/fr/produits/1411252>

## Conformité environnementale

### EU RoHS

Conforme aux exigences de la directive RoHS

Oui, Aucun exception

### China RoHS

Environment friendly use period (EFUP)

EFUP-E

Aucune substance dangereuse au-dessus des valeurs limites

### EU REACH SVHC

Indication de substance soumise à autorisation REACH (n° CAS)

Aucun substance na un taux pondéral supérieur à 0,1 %

Phoenix Contact 2026 © - Tous droits réservés  
<https://www.phoenixcontact.com>

PHOENIX CONTACT SAS  
52 Boulevard de Beaubourg Emerainville  
77436 Marne La Vallée Cedex 2 France  
+33 (0) 1 60 17 98 98  
[documentation@phoenixcontact.fr](mailto:documentation@phoenixcontact.fr)