

A-INL-M25-S-S - Contre-écrou



1411250

<https://www.phoenixcontact.com/fr/produits/1411250>

Veillez tenir compte du fait que les données affichées dans ce document PDF proviennent de notre catalogue en ligne. Vous trouverez les données complètes dans la documentation utilisateur. Nos conditions générales d'utilisation des téléchargements sont applicables.

Contre-écrou, pour filetage M25 x 1,5, coloris: argenté



Données commerciales

Référence	1411250
Conditionnement	10 Unité(s)
Commande minimum	10 Unité(s)
Clé de vente	AF7DZX
Product key	AF7DZX
GTIN	4046356923828
Poids par pièce (emballage compris)	8,4 g
Poids par pièce (hors emballage)	8,274 g
Numéro du tarif douanier	73269098
Pays d'origine	DE

A-INL-M25-S-S - Contre-écrou

1411250

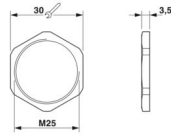
<https://www.phoenixcontact.com/fr/produits/1411250>

Caractéristiques techniques

Propriétés du produit

Type de produit	Ecrou plat
Type de filetage	M25

Dimensions

Dessin coté	
Longueur	3,5 mm
Diamètre	25 mm
Diamètre du filetage de raccordement	25 mm
Ouverture contre-écrou	30 mm
Cote d'encoignure six-pans	33,5 mm
Type de filetage côté raccordement	M25 x 1,5
Pas de vis	1,5 mm

Indications sur les matériaux

Matériau	Acier inoxydable 1.4305
----------	-------------------------

Câble/conducteur

Absence d'halogène	oui
--------------------	-----

Conditions environnementales et de durée de vie

Conditions ambiantes

Température ambiante (fonctionnement)	-70 °C ... 220 °C
---------------------------------------	-------------------

A-INL-M25-S-S - Contre-écrou

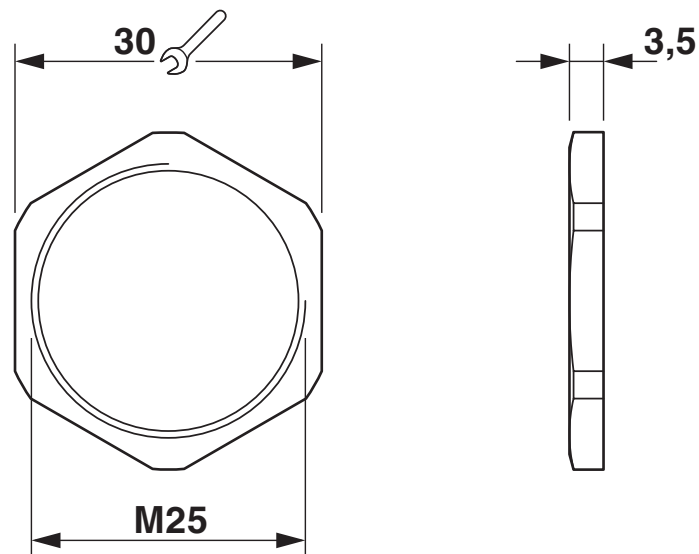
1411250

<https://www.phoenixcontact.com/fr/produits/1411250>



Dessins

Dessin coté



Schéma

A-INL-M25-S-S - Contre-écrou



1411250

<https://www.phoenixcontact.com/fr/produits/1411250>

Classifications

ECLASS

ECLASS-13.0	27140807
ECLASS-15.0	27140807

ETIM

ETIM 10.0	EC003608
-----------	----------

UNSPSC

UNSPSC 21.0	31161700
-------------	----------

A-INL-M25-S-S - Contre-écrou



1411250

<https://www.phoenixcontact.com/fr/produits/1411250>

Conformité environnementale

EU RoHS

Conforme aux exigences de la directive RoHS

Oui, Aucun exception

China RoHS

Environment friendly use period (EFUP)

EFUP-E

Aucune substance dangereuse au-dessus des valeurs limites

EU REACH SVHC

Indication de substance soumise à autorisation REACH (n° CAS)

Aucun substance na un taux pondéral supérieur à 0,1 %

Phoenix Contact 2026 © - Tous droits réservés
<https://www.phoenixcontact.com>

PHOENIX CONTACT SAS
52 Boulevard de Beaubourg Emerainville
77436 Marne La Vallée Cedex 2 France
+33 (0) 1 60 17 98 98
documentation@phoenixcontact.fr