

# A-INL-M20-N-S - Contre-écrou



1411242

<https://www.phoenixcontact.com/fr/produits/1411242>

Veillez tenir compte du fait que les données affichées dans ce document PDF proviennent de notre catalogue en ligne. Vous trouverez les données complètes dans la documentation utilisateur. Nos conditions générales d'utilisation des téléchargements sont applicables.

Contre-écrou, pour filetage M20 x 1,5, coloris: argenté



## Données commerciales

Référence	1411242
Conditionnement	100 Unité(s)
Commande minimum	100 Unité(s)
Clé de vente	AF7DZX
Product key	AF7DZX
GTIN	4046356923736
Poids par pièce (emballage compris)	6,4 g
Poids par pièce (hors emballage)	4,55 g
Numéro du tarif douanier	74198090
Pays d'origine	DE

# A-INL-M20-N-S - Contre-écrou

1411242

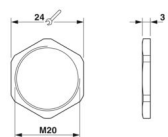
<https://www.phoenixcontact.com/fr/produits/1411242>

## Caractéristiques techniques

### Propriétés du produit

Type de produit	Ecrou plat
Type de filetage	M20

### Dimensions

Dessin coté	
Longueur	3 mm
Diamètre	20 mm
Diamètre du filetage de raccordement	20 mm
Ouverture contre-écrou	24 mm
Cote d'encoignure six-pans	27 mm
Type de filetage côté raccordement	M20 x 1,5
Pas de vis	1,5 mm

### Indications sur les matériaux

Matériau	Laiton, nickelé
----------	-----------------

### Câble/conducteur

Absence d'halogène	oui
--------------------	-----

### Conditions environnementales et de durée de vie

#### Conditions ambiantes

Température ambiante (fonctionnement)	-70 °C ... 220 °C
---------------------------------------	-------------------

# A-INL-M20-N-S - Contre-écrou

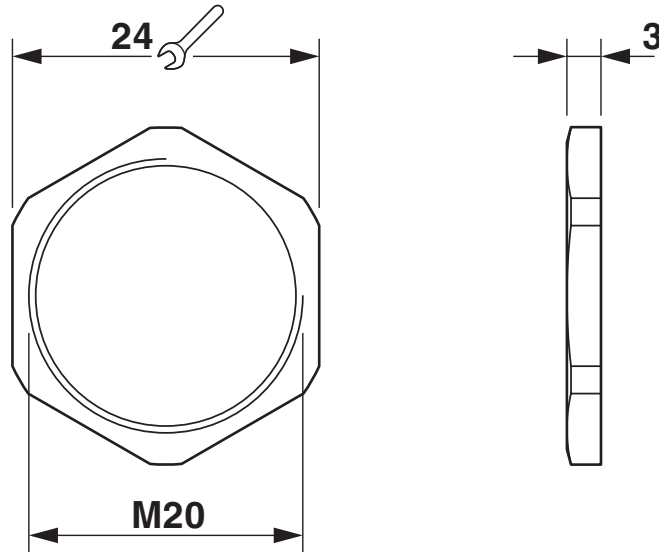
1411242

<https://www.phoenixcontact.com/fr/produits/1411242>



## Dessins

Dessin coté



## Classifications

### ECLASS

ECLASS-13.0	27140807
ECLASS-15.0	27140807

### ETIM

ETIM 10.0	EC003608
-----------	----------

### UNSPSC

UNSPSC 21.0	31161700
-------------	----------

## Conformité environnementale

### EU RoHS

Conforme aux exigences de la directive RoHS	Oui
sauf exceptions mentionnées	6(c)

### China RoHS

Environment friendly use period (EFUP)	EFUP-50
	Vous trouverez un tableau de déclaration conformément à IACPEIP (China RoHS) concernant les produits dans la zone de téléchargement du produit correspondant sous « Déclaration du fabricant ». Pour tous les produits avec EFUP-E, aucun tableau de déclaration conformément à IACPEIP (China RoHS) nest établi car cela nest pas nécessaire.

### EU REACH SVHC

Indication de substance soumise à autorisation REACH (n° CAS)	Lead(n° CAS: 7439-92-1)
SCIP	627c2034-0d8c-4f01-a0d2-32f85602b7e4